



Grillo

AGRIGARDEN MACHINES



02551-19

CLIMBER 10 2WD 27

OPERATOR'S MANUAL
MANUALE DELL'OPERATORE
MANUEL D'UTILISATION
BEDIENUNGSANLEITUNG
MANUAL DE INSTRUCCIONES

SUMMARY

Safety rules	
Informations and warnings	
Instructions	
Warnings	5
Identification and servicing	7
Technical specifications	8
Instructions for use	8
Maintenance and lubrication	10
Pictures	63
EC Declaration of Conformity	

INDICE

Norme antinfortunistiche	
Etichette e avvertenze	
Istruzioni	
Avvertenze	16
Identificazione e assistenza	18
Caratteristiche tecniche	19
Istruzioni d'uso	19
Manutenzione e lubrificazione	21
Figure	63
Certificato di Conformità CE	

INDEX

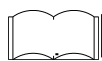
Règles de sécurité	
Étiquettes et mise en garde	
Instructions	
Mises en garde	27
Identification et assistance	29
Caractéristiques techniques	30
Mode d'emploi	30
Maintenance et lubrification	33
Illustrations	63
Certificat de Conformité CE	

INHALTSÜBERSICHT

Sicherheitsvorschriften	
Etiketten und Warnungen	
Anleitung	
Sicherheitsrelevante Hinweise	39
Identifikation der Maschine und Kundendienst	41
Technische Daten	42
Inbetriebnahme der Maschine	42
Wartung und Schmierung	45
Abbildungsverzeichnis	63
EG-Konformitätserklärung	

ÍNDICE

Normas de seguridad	
Etiquetas y advertencias	
Instrucciones	
Advertencias	51
Identificación y asistencia	53
Características técnicas	54
Puesta en servicio de la máquina	54
Mantenimiento y lubricación	57
Índice de ilustraciones	63
Certificado de conformidad CE - Niveles de ruido y vibración	



OPEN MANUAL - means that you must read the operator's manual very carefully.

MANUALE APERTO - significa che dovete leggere attentamente il manuale di uso e manutenzione.

MANUEL OUVERT – signifie qu'il faut lire avec attention le présent manuel.

OFFENES HANDBUCH – bedeutet, dass Sie die Gebrauchs- und Wartungsanleitung aufmerksam durchlesen müssen.

MANUAL ABIERTO – es decir que hay que leer muy atentamente el manual del operador.



CAUTION! - means that you have to pay particular attention to the operation you have to carry out, in particular if there is the indication "DANGER".

ATTENZIONE! - significa che dovete porre particolare attenzione all'operazione che dovete effettuare, in particolare se vi è anche l'indicazione di "Pericolo".

ATTENTION! - signifie qu'il faut faire particulière attention dans l'opération que vous allez faire, en particulier s'il y a aussi l'indication "DANGER".

VORSICHT! - bedeutet, dass Sie besondere Aufmerksamkeit beim Durchführen des Vorgangs haben müssen, insbesondere wenn auch der Hinweis "GEFAHR" aufgeführt ist.

ATENCIÓN! - es decir que hay que poner mayor atención en la operación a ejecutar si, en particular cuando hay también la indicación "Peligro".



INTERDICTION, YOU MUST NOT DO THAT! - means that it is absolutely forbidden to carry out the operations reported under this symbol because they could lead to mortal danger.

DIVIETO, NON FARE! - significa che non dovete assolutamente fare le operazioni riportate sotto questo simbolo, potrebbe comportare un pericolo mortale.

INTERDICTION, NE PAS FAIRE! - signifie qu'il est absolument interdit d'effectuer les opérations reportées sous cette indication, car elles pourraient conduire au danger de mort.

VERBOT, strengstens untersagt! - bedeutet, dass der Vorgang unter diesem Symbol absolut nicht durchgeführt werden darf, da er zur einer lebensgefährlichen Situation führen könnte.

PROHIBICIÓN, NO LO HAGAN! - es decir que no hay que hacer absolutamente las operaciones bajo este símbolo, podría comportar un peligro mortal.



NOTE, you have to pay particular attention to the note put next to this symbol

NOTA, dovete porre particolare attenzione alla nota posta accanto a questo simbolo.

NOTE, il faut faire attention particulière à la note mise à côté de ce symbole.

ANMERKUNG, besondere Aufmerksamkeit muss auf die Anmerkungen neben diesem Symbol gelenkt werden.

NOTA, hay que poner atención particular en la nota puesta a lado de este símbolo.



You must not repair nor lubricate the machine with moving parts or with the engine put on.

Non riparare o lubrificare la macchina con organi in movimento o motore acceso

Ne pas réparer ou lubrifier la machine avec des parties en mouvement ou à moteur en marche.

Niemals bei bewegenden Objekten oder bei laufendem Motor Reparationen oder Einschmierungen durchführen.

No reparar ni lubricar la máquina con órganos en movimiento o motor en marcha.



You must not smoke, light matches or lift flames, trigger frames nor cause sparks.

Vietato fumare, accendere fiammiferi o fiamme, lasciare fiamme libere o creare scintille.

Il est interdit de fumer, allumer des allumettes ou du feu, laisser des flammes libres ou de causer des étincelles.

Es ist untersagt zu Rauchen, Streichhölzer oder Feuer anzuzünden, Flammen auslösen oder Funken verursachen.

Prohibido fumar, encender cerillas o fuego, dejar llamas o crear chispas.



Use personal protective equipment.

Utilizzare mezzi di protezione individuali.

Utilisez l'équipement de protection individuelle.

Individuelle Schutzausrüstung benutzen.

Utilizar dispositivos de protección individual.



Take special care not to touch hot parts of the engine.

Prestate particolare attenzione a non entrare in contatto con parti surriscaldate del motore.

Veillez tout particulièrement à ne pas toucher des éléments surchauffés du moteur.

Achtung – keine heißen Motorteile berühren!

No tocar partes recalentadas del motor.

Tome muito cuidado para não entrar em contacto com as partes aquecidas do motor



Engine exhaust fumes can cause sickness or death. If it is necessary to run an engine in an enclosed area, use an exhaust pipe extension to remove the fumes. Always try to work in a well ventilated area.

I gas di scarico possono causare malanni o morte. Se è necessario mettere in moto un motore in uno spazio chiuso, usare una prolunga tubo di scarico per far uscire il fumo. Lavorare in una zona ben ventilata.

L'exhalation des gaz d'échappement peut être cause d'intoxication ou de mort. S'il est vraiment nécessaire d'allumer le moteur à l'intérieur, appliquer au tuyau d'échappement un autre tuyau extensible pour permettre la sortie des gaz. Il est toujours mieux de travailler en plein air.

Auspuffgase können Übelkeit oder Tod verursachen. Wenn es notwendig ist, einen Motor in einem geschlossenen Raum laufen zu lassen, benutzen Sie eine Verlängerung, um das Auspuffgas abzuleiten. Versuchen Sie immer in einem gut belüfteten Raum zu arbeiten.

Los gases de escape pueden provocar enfermedades o muerte. De tener que poner en marcha un motor en un espacio cerrado, usar una prolongación del tubo de escape para que salga el humo. Trabajar en una zona bien ventilada.

Os gases de escape podem causar danos ou morte. Caso seja necessário fazer com que o motor funcione num espaço fechado, utilize uma extensão para o tubo de escape que os fumos sejam expulso para o exterior. Trabalhe numa área bem ventilada.



Caution! Never touch moving pulleys or belts. They can be very dangerous. Never do maintenance with engine running.

Attenzione! Non toccare mai pulegge o cinghie in movimento, creano gravi danni alla persona. Non fare manutenzione col motore in moto.

Attention! Ne jamais toucher ni poulies ni courroies en mouvement, elles peuvent provoquer des accidents aux personnes. Ne pas faire l'entretien quand le moteur est en marche.

Vorsicht! Nie laufende Riemenscheiben oder Treibriemen anfassen, da es gefährlich ist. Nie bei laufendem Motor Instandhaltung machen.

¡Atención! No tocar jamás poleas o correas en movimiento, porque pueden crear graves daños a la persona. No efectuar el mantenimiento con el motor en marcha.

Atenção! Nunca toque nas polias ou correias em movimento devido ao alto risco de ferimentos. Nunca faça a manutenção da máquina com o motor ligado.

A burst which separates the tyre from the rim parts can cause serious injury or death.

La separazione fra pneumatico e cerchione, causata dall'esplosione del pneumatico, può provocare serie ferite o addirittura la morte.

La séparation entre le pneu et la jante, provoquée par l'explosion d'une roue peut causer des dommages, blessures ou la mort.

Die Trennung der Räder von den Felgen durch Explosion kann schwere Verletzungen oder den Tod verursachen.

La separación entre el neumático y la llanta producida por la explosión del neumático puede provocar graves herida e incluso la muerte.

A separação entre o pneumático e o aro, provocada pela explosão do pneumático, pode causar graves ferimentos ou até mesmo a morte.

Prevent battery explosions: keep sparks, lighted matches and open flames away from the top of the battery. Battery gas can explode.

Per prevenire l'esplosione della batteria, tenete scintille, fiammiferi accesi e fiamme lontani dalla stessa. Il gas della batteria può esplodere.

Prévenir l'explosion de la batterie: tenir les étincelles, les allumettes et le feu loin de la batterie. Le gaz de la batterie peut exploser.

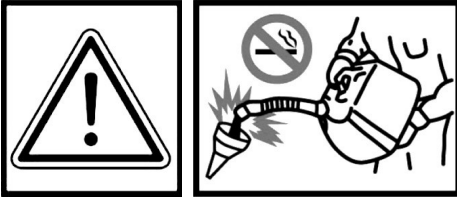
Vorbeugung der Batterie-Explosion. Entfernen Sie Funken, Zündhölzer und Flammen von der Batterie. Das Batteriegas kann explodieren.

Para prevenir la explosión de la batería, mantener chispas, cerillas encendidas y llamas



lejos de la misma. El gas de la batería puede explotar.

Para prevenir explosão da bateria ter centelhas, fósforos acendido e chamas longe da mesma. O gás da bateria poderia explodir.



Handle fuel with care, it is highly flammable: Do not refuel machine while smoking, when machine is near an open flame or sparks, or when the engine is running. Stop the engine.

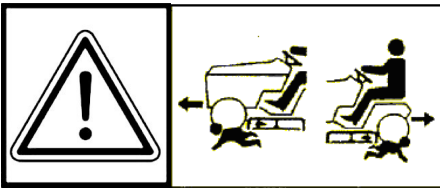
Maneggiare il carburante con cura, è altamente infiammabile; non fate rifornimento mentre fumate, o vicino a fiamme o scintille, o quando il motore è acceso.

Manier avec soin le carburant car c'est très inflammable. Ne pas remplir le réservoir si vous êtes en train de fumer ou pendant que la machine est près du feu ou d'étincelles ou encore pendant que la machine travaille. Arrêter le moteur.

Treibstoff vorsichtig handhaben, da er sehr entzündbar ist: beim Tanken nicht rauchen. Nicht tanken, wenn die Maschine in der Nähe von Flammen oder Funken ist oder wenn der Motor läuft. Immer den Motor abschalten.

Manejar el combustible con cuidado porque es sumamente inflamable; no repostar mientras se fuma o cerca de llamas o chispas, o cuando el motor está encendido.

Manuseie o carburante com cuidado, pois este é altamente inflamável; não fume durante o abastecimento da máquina ou enquanto o motor estiver ligado, não o aproximado de chama ou de faíscas.



Rotating blades are dangerous. Protect children and prevent accidents.

Le lame in movimento sono pericolose. Proteggete i bambini e prevenite gli incidenti.

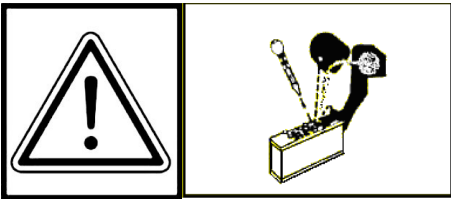
Les lames en rotation sont dangereuses. Protéger les enfants et prévenir les accidents.

Arbeitende Messer sind gefährlich, Kinder schützen und Unfälle vorbeugen.

Las cuchillas en movimiento son peligrosas, proteger a los niños y prevenir los accidentes.

As facas em movimento são perigosas. Proteger as crianças e prevenir acidentes.

Sulphuric acid in battery electrolyte is poisonous. It is strong enough to burn skin, eat holes in clothing and cause blindness if it gets in contact with the eyes.



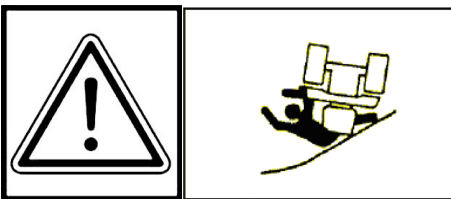
L'acido solforico della batteria è velenoso. È in grado di causare bruciate alla pelle, bucare vestiti e causare cecità se arriva negli occhi.

L'acide sulfurique de la batterie est toxique. Il peut causer des brûlures à la peau, endommager les vêtements et peut aussi causer cécité.

Säure der Batterie ist giftig. Sie kann die Haut verbrennen, Löcher in die Kleidung machen und Blindheit verursachen.

El ácido sulfúrico de la batería es venenoso, puede provocar quemaduras en la piel, agujar la ropa y provocar ceguera si llega a los ojos.

O acido sulfúrico é tóxico. Pode ser causa de queimadura da pele, furar roupa e provocar cegueira, no caso chegarem em contacto com os olhos.



Avoid tipping. Do not drive where machine could slip or tip. Stay alert for holes and other hidden objects.

Evitate le scivolate. Non guidate dove la macchina potrebbe scivolare o inclinarsi. Attenzione a buche o ad oggetti nascosti.

Éviter les pentes. Ne pas conduire la machine où elle pourrait glisser ou se renverser. Faire attention aux trous ou à tout autre obstacle caché.

Nicht dort fahren, wo die Maschine rutschen könnte. Vorsicht bei Löchern oder versteckten Gegenständen.

Evitar patinazos. No conducir donde la máquina pueda patinar o inclinarse. Cuidado con los baches o con objetos escondidos.

Evitar deslizamentos. Não dirija em lugares onde a máquina poderia deslizar. Ter cuidado a buracos e objetos escondidos.



DANGER! Machine roll-over: Do not use this machine on slopes greater than 22° (40%).

PERICOLO! Ribaltamento della macchina. Non usare questa macchina su pendii superiori ai 22° (40%).

DANGER! Renversement de la machine. Ne pas utiliser cette machine sur des pentes supérieures à 22° (40%).

GEFAHR! Umstürzen der Maschine. Die Maschine nicht an Hängen mit einer Neigung über 22° (40%) einsetzen.

¡PELIGRO! Volcado de la máquina. No utilizar esta máquina en pendientes superiores a 22° (40%).

PERIGO! Revirado da máquina. Não use essa máquina em inclinações além de 22° (40%).



WARNING! SHARP PARTS. Keep hands and feet away. Do not operate the mower over gravel or foreign bodies which may be sucked up and ejected by the blades, generating a danger. Keep people away. Remove the key and read the instruction manual before attempting to carry out any maintenance or repairs to the machine.

ATTENZIONE! ORGANO TAGLIENTE. Tenere lontano mani e piedi. Non lavorare col rasaerba sopra alla ghiaia o corpi estranei che possono essere aspirati e centrifugati dalle lame risultando molto pericolosi, tenere lontano le persone. Togliere la chiave e leggere le istruzioni prima di effettuare qualsiasi operazione di manutenzione e riparazione.

ATTENTION! ORGANE TRANCHANT. Éloigner les mains et les pieds. Ne pas utiliser la tondeuse sur le gravier ou sur des corps qui peuvent être aspirés et centrifugés par les lames et devenir très dangereux. Les personnes doivent se trouver à une certaine distance. Enlever la clé et lire les instructions avant toute opération de maintenance et de réparation.

ACHTUNG! SCHARFE KLINGEN. Hände und Füße fernhalten. Beim Mähen nicht über Schotter, Steine oder andere Fremdkörper fahren, da diese durch die Drehbewegung der Messer angesaugt und weggeschleudert werden können (Verletzungsgefahr). Nicht in der Nähe von anderen Personen mähen. Vor jedem Wartungs- bzw. Reparaturingriff den Startschlüssel abziehen und die Gebrauchsanleitung durchlesen.

¡PELIGRO! ÓRGANO CORTANTE. Mantener alejados los pies y las manos. No limpiar la herramienta con el motor en marcha. ¡Peligro! Expulsión de objetos: mantener alejadas a las personas. Atención: quitar la llave y leer las instrucciones antes de efectuar cualquier operación de mantenimiento o reparación.

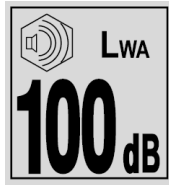
ATENÇÃO! Órgão cortante. Ficar longe com pés e mãos. Não trabalhar com a máquina sobre cascalho ou objetos que podem ser aspirados e centrifugados gerando perigo, manter-se longe das pessoas. Tirar a chave de ignição e ler as instruções antes de efetuar qualquer operação de reparo ou serviço.

CHOKER
STARTER
STARTER
STARTER
ESTARTER
ARRANQUE



VELOCE
FAST
RAPIDE
SCHNELL
VELOZ
RAPIDO

LENTA
SLOW
LENT
LANGSAM
LENTAMENTE
LENTO



PARCHEGGIO
PARKING
STATIONNEMENT
PARKIERBREMSE
STACIONAMIENTO
ESTACIONAMENTO



ALTEZZA DI TAGLIO
CUTTING HEIGHT
HAUTEUR DE COUPE
SCHNITTHÖHE
ALTURA DE CORTE
ALTURA DE CORTE



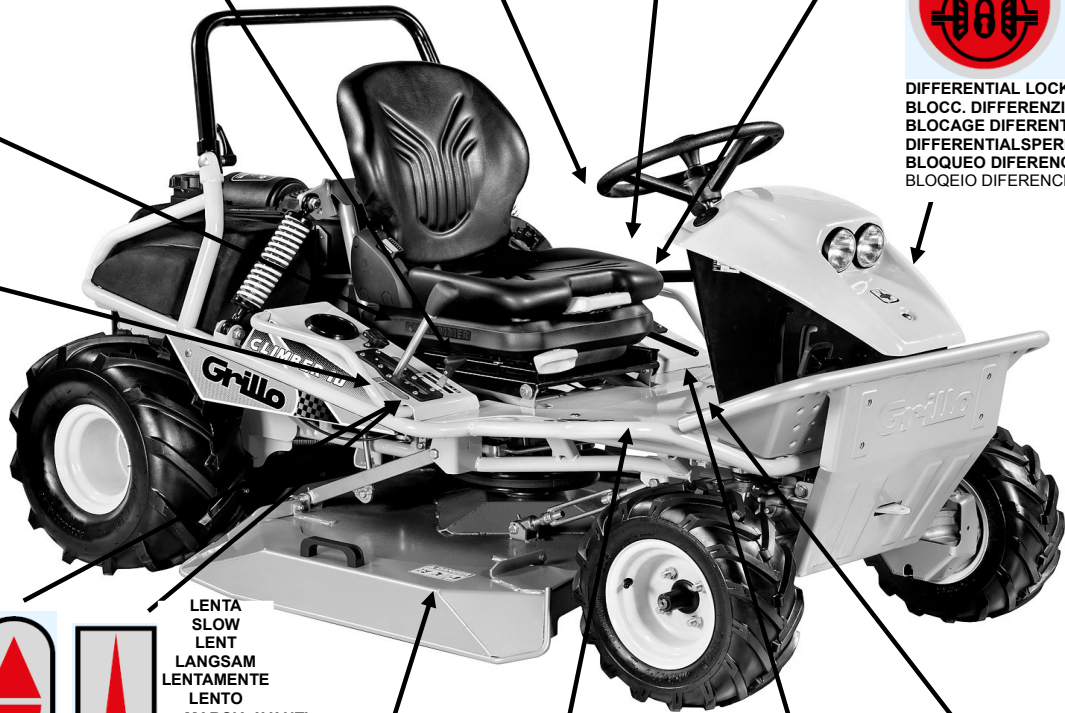
INSERIMENTO PTO
PTO ENGAGEMENT
CONNECTION PRISE DE FORCE
ZAPFWELLE EINSCHALTUNG
CONEXIÓN TOMA DE FUERZA
ENGATE PTO



DIFFERENTIAL LOCK
BLOCC. DIFFERENZIALE
BLOCAGE DIFFERENTIEL
DIFFERENTIALSPERRE
BLOQUEO DIFERENCIAL
BLOQUEIO DIFERENCIAL



FOLLE
IDLE POSITION
NEUTRE
NEUTRALSTELLUNG
PUNTO MUERTO
PONTO MORTO



VELOCE
FAST
RAPIDE
SCHNELL
VELOZ
RAPIDO



LENTA
SLOW
LENT
LANGSAM
LENTAMENTE
LENTO
MARCIA AVANTI
FORWARD GEAR
MARCHE AVANT
VORWÄRTSGANG
MARCHA ADELANTE
MUDANÇA DE
AVANÇO

RETROMARCIA
REVERSE GEAR
MARCHE ARRIÈRE
RÜCKWÄRTSGANG
MARCHA INVERTIDA
MARCHA ATRAS

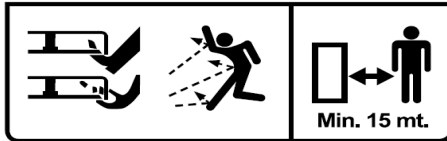
LENTA
SLOW
LENT
LANGSAM
LENTAMENTE
LENTO

VELOCE
FAST
RAPIDE
SCHNELL
VELOZ
RAPIDO

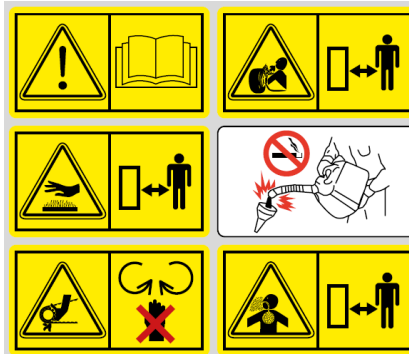


BRAKE
FRENO
FREIN
BREMSE
FRENO
TRAVAO

DANGER



CAUTION, DANGER!
ATTENZIONE,
PERICOLO!
ATTENTION, DANGER!
VORSICHT, GEFAHR!
¡ATENCIÓN, PELIGRO!
ATENÇÃO, PERIGO!



CAUTION, DANGER!
ATTENZIONE,
PERICOLO!
ATTENTION, DANGER!
VORSICHT, GEFAHR!
¡ATENCIÓN, PELIGRO!
ATENÇÃO, PERIGO!



MAX 22° - 40%

HYDROSTATIC RIDE-ON BRUSH CUTTER

GRILLO CLIMBER 10 2WD

Dear Customer,

Thank you for choosing the Grillo CLIMBER 10 2WD. We hope that this new machine will perfectly meet your requirements. For best use and maintenance over time, please carefully read and follow the instructions given in this manual. This will enable you to get top results from your mower and will prevent avoidable expenses. Please look after this manual which should always be kept with the machine.

GENERAL DESCRIPTION AND INTENDED USE

The Grillo Climber 10 2WD is a ride-on brush cutter designed for the cut of grass both on plain grounds and on slopes.



WARNING! Before starting the engine, read this manual carefully. The following warnings are very important in ensuring safety!

WARNINGS

Caution is the best tool for accident prevention. We recommend that you carefully read the entire manual before operating the machine. Incorrect use of the mower and its equipment may cause damage. To minimize risks the precautions outlined below must be followed:

- 1) Read the whole manual before turning on and using the mower.
- 2) Pay particular attention to the warnings and safety labels located on the mower.
- 3) The rotation of the brush cutter blade is highly dangerous, never put hands or feet underneath the cutting deck.
- 4) Before allowing others to use the machine, make sure they have fully read and understood the manual and the safety instructions.
- 5) Keep passers-by and especially children away before starting the machine (**keep a min. safety distance of 15 metres**).
- 6) Before engaging the reverse gear, make sure there are no persons or obstacles behind the machine.
- 7) **Always put on safety shoes, safety glasses and all other protective equipment before operating the machine. Do not wear clothing or accessories (e.g. loose trousers, scarves...) that could get trapped in the controls or in the rotating parts of the machine, even if these are protected.**
- 8) **Always put on proper hearing protections (ear-cuffs) before operating the machine.**
- 9) Inspect the area before mowing. Loose objects such as gravel, stones and other debris can become entangled in the operating parts and can be projected outside becoming extremely dangerous.
- 10) If the blade strikes a foreign object, stop mowing immediately, turn off the engine, remove the ignition key and inspect the brush cutter. If the machine vibrates, have it repaired.
- 11) Before getting off the mower, turn off the engine, turn off the PTO, remove the ignition key and lower the cutting deck in the lowest position.
- 12) Always drive slowly along uneven paths.
- 13) Always drive slowly when driving down slopes.
- 14) Always turn slowly when driving downhill.
- 15) The user is always liable for any damage caused to third parties.
- 16) Deformed or damaged blades must always be replaced, never just repaired.
- 17) Always use original GRILLO spare parts and accessories.
- 18) Mow only in conditions where you have clear visibility in daylight or with adequate artificial lighting.
- 19) Only store fuel in suitable containers designed for the purpose.
- 20) Use extreme care when working near roads.

- 21) Allow the engine to cool before storing it in any enclosure.
- 22) Never use drugs or alcohol immediately before or while operating the machine. Do not operate the machine when tired.
- 23) Wipe away any spilled fuel before starting the engine.
- 24) Do not modify or alter the safety devices.
- 25) Do not change the engine settings, especially the maximum number of r.p.m.
- 26) Do not rest heavy loads on the seat, the starter safety device could become disengaged.
- 27) Never attempt any adjustments or cleaning while the engine running.
- 28) Never allow anyone to check the machine while you are seated at the controls with the engine running.

IMPROPER USE TO BE AVOIDED

- 29) Do not allow passengers on the machine.
- 30) Do not allow under-age children to operate it; use is prohibited to children under 16 years old.
- 31) Do not operate the mower near to ditches or verges which could collapse under the weight of the machine, especially on wet or rain slick grounds.
- 32) Replace worn or damaged exhausts.

FURTHER SAFETY ADVICE

The above mentioned warnings could not be enough to avoid any risk, if the operator does not use the present lawnmower correctly. Therefore for your safety read carefully the warnings below:

- 33) **Blade rotation is very dangerous, never put hands or feet underneath the cutting deck.**
- 34) Do not drive in reverse at high speed.
- 35) It is dangerous to operate the steering wheel abruptly with the motor at max. power.
- 36) Fill the tank with fuel before starting the engine. Only refuel outdoors, always turn off the engine, keep away from sparks or naked flames, do not smoke! Always replace the cap on the fuel tank and those on fuel containers properly.
- 37) If the fuel tank has to be emptied, only do so outdoors.
- 38) Do not operate the mower over gravel which could become sucked up and drawn into the blade, becoming very dangerous.
- 39) If you have children, hide the ignition key after using the machine.
- 40) **CAUTION:** to avoid the risk of fire, keep the engine compartment, exhaust, discharge outlets, battery, tank area and fuel pipes free from grass, leaves, dirt etc.
- 41) Do not store the machine inside any building where the engine fumes can reach naked flames, sparks or bare electrical wires.
- 42) Remove the implements, turn off the engine and disconnect the spark plugs:
 - a) **before cleaning obstructed points.**
 - b) **before checking or repairing the lawnmower.**
 - c) **when the machine hits a foreign body (check the mower deck to see if it is damaged make repairs before you operate).**
 - d) **if abnormal vibration occurs, stop and inspect the machine. Contact the nearest authorized service centre if you need help.**
- 43) With the engine at max. r.p.m. blades have to stop within 5 seconds from disengagement. Should this not be the case, remove the spacer mounted underneath the brake plate (fig. 23). **N.B. This operation must be carried out by an authorized service center.**
- 44) **CAUTION:** this machine can be used on slopes of 22° max. (40%).
- 45) The machine is equipped with a folding roll-bar. In dangerous working situations where the machine could roll-over, such as when working on slopes, near ditches or holes, the upper arch should be raised as shown in the picture and fixed using appropriate screws (fig. 1D).

IDENTIFICATION AND SERVICING



The CLIMBER 10 2WD has a label on the steering column indicating the machine's serial number.

TECHNICAL ASSISTANCE

This manual gives all the necessary instructions for using the machine and carrying out basic maintenance. Any adjustments or maintenance operations not described in this manual must be carried out by an authorized dealer or service centre.

SPARE PARTS

Only use genuine spare parts, which ensure safety and interchangeability. Always quote the machine's serial number when ordering spare parts. For engine spare parts, follow the indications outlined in the specific manual.

WARRANTY

The guarantee is granted in compliance with the current law. The dealer will have to give the client a copy of the registration card of the machine, which they will print up from the Grillo website. For the engine the guarantee of the relative manufacturers apply.

RECOMMENDED LIST OF SPARE PARTS TO BE KEPT IN STORE

- 1 x blade kit plus screws
- 1 x belt set
- 1 x engine air filter
- 1 x engine oil filter

TECHNICAL SPECIFICATIONS

ENGINE: - Kawasaki, **FS730V**, OHV, 726 cc, 22Hp, twin-cylinder petrol version equipped with vertical shaft.

FUEL TANK: 13 litres.

STARTER: electric with 12V battery.

GEARBOX: hydrostatic transmission with rear traction.

DIFFERENTIAL LOCK: on the rear axle, with pedal engagement.

CLUTCH: electromagnetic with P.T.O and blade brake.

SPEED: continuously variable from 0 to 9,5 km/h + reverse speed from 0 to 8 km/h.

TYRES:

- **front** 16x6.50-8 TRACTOR puncture proof treated (1.2 Bar);
- **rear** 20x10.00-8 TRACTOR (1,5 Bar).

PARKING BRAKE: on the rear wheels with lever engagement.

EMERGENCY BRAKE: on the four wheels, with pedal engagement.

SEAT: suspended seat, equipped with roll-bar.

CUTTING DECK: rear/side discharge.

CUTTING SYSTEM: 1 single blade fitted with swing tips and double cutting edge.

CUTTING WIDTH: 98 cm (±38.3").

PERIPHERAL BLADE SPEED: 87 m/sec.

CUTTING HEIGHT: from 3,5 cm (±1.3") to 13,5 cm (±5.5") with continuous adjustment.

HOURLY CUTTING CAPACITY: 7500 m²/h (±1.85 acres per hour).

INTERNAL STEERING RADIUS: 65 cm (±25.6").

STANDARD FEATURE: tow bar, double front headlight.

WEIGHT:

375 kg (±826 lb.)

SIZE: Length: 206 cm (±81") - **Width:** 108 cm (±42") - **Height:** 118,5 cm (±46")

Distance between axles: 142 cm (± 55")

PUTTING THE MACHINE INTO SERVICE

- 1) Check that the machine has not been damaged during transport.
- 2) Check the oil level in the engine (fig. 2) and in the hydrostatic transmission (fig. 3).
- 3) Check the tyre pressure:
 - 1,2 BAR front wheels 16 x 6.50 – 8 tubeless
 - 1,5 BAR rear wheels 20 x 10.00 – 8 tubeless
- 4) Check the battery voltage; it must be at least 12 Volts. Charge if necessary. Recharge the battery with a slow charger at 12 Volt for at least two hours. **IMPORTANT:** During assembly take care not to reverse the polarity of the battery.

BATTERY

Batteries produce explosive gases. Keep batteries away from sources of ignition such as flames and sparkles. Put appropriate grease on the battery posts.

RUNNING IN – CAUTION!!

Change both the engine oil and the oil filter within the first 20 working hours. Check that there are no oil leaks or loose screws, especially those fixing the blade, the steering and the wheels. Check the tension of the hydrostatic transmission belt.

INSTRUCTIONS FOR USE

BEFORE STARTING THE ENGINE

Before starting up the engine, always check:

- that the engine oil level is correct (fig. 2)
- that the hydraulic oil level is correct (to be seen externally on the half of the tank – fig. 9)
- that the forward lever is in neutral position (fig. 1B, n. 12)
- that the engine cooling grids are clean (fig. 4)
- that the air filter is thoroughly clean (fig. 5)
- that the cutting deck is thoroughly clean
- that the front hydrostatic axle is clean
- that the blades are well-sharpened and well-fastened (fig. 6, ref. A – tightening torque 105 Nm)
- that the central screw of the blade hub is well fixed (fig. 6, ref. B – tightening torque 135 Nm)
- Fill the fuel tank using a funnel with very fine filter (fig.1A, no.13). **IMPORTANT:** stock the fuel in a steel or specifically approved tank.

STARTING UP THE ENGINE

Push the throttle lever half-way. If the engine is cold engage the starter device (fig. 1B, n. 9). generally, it is not necessary to engage the starter device when the engine is warm. Turn the ignition key on the dashboard. Once the engine is on, release the key and bring the throttle lever back to get the max. engine r.p.m. To switch off the engine turn the key into the "STOP" position.

STARTING WORK

- Choose the cutting height using the lever (fig. 1C, n. 8), speed up the engine up to half r.p.m. (fig. 1B, n. 10) and engage the PTO lever outside the area to be cut (fig. 1, n. 6) and bring the engine back to max. r.p.m. before starting mowing. Gently operate the forward lever and start working (fig. 1B, n. 12). To stop the machine, bring the forward lever back into the stop position. This lever can be brought back to the stop position also by pressing the brake pedal (fig. 1, n. 4).
- The forward lever (fig. 1B, n. 12) is also used to engage the reverse gear. If this lever is moved backwards, the machine moves in reverse. Always operate it gently. When the lever is released, it immediately comes back into neutral position.

BRAKE

The brake pedal (fig. 1, n. 4) must be used as emergency brake only and it has a double function: it brings the forward lever back to the stop position and it engages the brake on the rear hydrostatic axle. To slow down and brake the machine under normal circumstances, use the forward lever only (fig. 1B, n. 12).

PARKING BRAKE

To engage the parking brake (fig. 1C, n. 7) hook the lever. If the forward lever is engaged when the parking brake lever is in this position, a warning buzzer goes on signalling that the parking brake is engaged. To adjust the parking brake use the adjusting screw (fig. 7, ref. B).

CUTTING POSITIONS

To choose the cutting height (fig. 1C, n. 8) move the lever towards the seat and set it at the required height. The cutting height can be continuously adjusted from 35 up to 135 mm. In case of uneven ground it is recommended to set the cutting deck at the highest cutting height to avoid impacts with the blade. To adjust the cable, use the adjusting screw (fig. 7, ref. A).

SLOPES

If possible, slopes must be mown in the up/down direction, taking great care when turning that the wheels upstream do not strike obstacles (stones, branches, roots, etc.) which might cause the machine to overturn, or lead to loss of control. If the driving wheels lose grip engage the differential lock on the rear hydrostatic axle. The differential lock is engaged pressing the pedal (fig. 1, n. 5): the differential lock disengages automatically when the pedal is released. Assess the conditions and **take care if the ground and grass are damp since the machine might slip**. Downhill, set off at low speed and do not pass over dry or cut grass since the wheels lose grip.

HOURMETER

The machine is equipped with the an hour-meter (fig. 1, n. 2) with three different functions:

- 1) It always shows the no. of hours worked, even when the key is not inserted.
- 2) It displays the no. of hours to the next engine oil change (OIL CHANGE IN...HS). The first oil change must be carried out after the first 20 working hours than every 100 working hours. The indicator "OIL CHANGE" flashes automatically when it is necessary to change the oil.
- 3) It displays the no. of hours to the next lubrication (LUBE IN...HS). Lubrication must be carried out every 40 working hours. The indicator "LUBE" flashes automatically when lubrication must be carried out.

By pushing the white button you can choose the function to be displayed on the hour meter.

- 4) To reset the hour-meter after the engine oil change or after lubrication proceed as follows:

Push the button until the relative alarm will flash (OIL CHANGE IN...HS or LUBE IN...HS). Then hold the button pushed for 6 seconds until the alarm stops flashing.

SAFETY DEVICES

The engine switches off each time the operator gets up from the seat without having engaged the parking brake. In addition the engine does not start if:

- The blade is engaged.
- Nobody is sitting in the driver's seat and the parking brake is not engaged.
- the forward lever is not in neutral position (fig. 1B, n. 12).

TIPS FOR EFFICIENT USE

- 1) Never strain the engine.
- 2) Do not leave the machine out in the rain.
- 3) Frequently sharpen the mower blades. The cut will be better and the engine will not be strained too much.
- 4) Check the ground before mowing to make sure that there are no stones, sticks or foreign bodies.
- 5) Keep the engine at max. rpm during mowing and adjust the speed (fig. 1B, n. 10) according to the height of the grass.
- 6) **Keep the engine grid (fig. 4) and the cooling fins of the hydrostatic transmission thoroughly clean.**

MAINTENANCE AND LUBRICATION

CAUTION!

- **Disconnect the plug before performing any cleaning, maintenance or repair operation. Always wear suitable clothing and working gloves.**
- **When the machine or part of it is lifted to carry out maintenance operations, always remember to use suitable fixing tools such as holders and safety locks.**
- **When carrying out maintenance operations and/or when the machine is tilted without safety locks or supports, never leave it unguarded in places where inexperienced people and children could have easy access to it.**
- **Protect the environment: carefully dispose of used oils, petrol and any other pollutant product!**
- **Effective maintenance and correct lubrication help to keep the machine fully efficient.**

ENGINE

For the lubrication intervals, follow the instructions provided in the engine manual. However it is necessary to **replace both the engine oil and the filter after the first 20 working hours and subsequently every 100 working hours**. Use SAE 30 oil. To replace the engine oil filter (fig. 8) it is necessary to remove the rear right wheel and the baffle or remove the fuel tank from above.

HYDROSTATIC AXLE

The expansion tank is located on the left side behind the seat (fig. 3). Check the oil level frequently (it can be seen from the outside - fig. 9) and add synthetic engine oil 5W/50 if necessary. Replace the oil after the first 50 working hours then every 200 working hours. To drain the oil remove the filter on the rear axle (fig. 10) and both screws under the axle (fig. 11) to completely drain the oil from the differential and hydrostatic axle.

After having tightened the two screws under the hydrostatic axle and cleaned or replaced the filter, put the oil in the tank (fig. 3). To fill in the oil loosen the purge valve on the hydrostatic axle (fig. 12). The oil will come out firstly from the two side plugs, then from the yellow plug and eventually from the purge valve. Therefore when the oil is draining, tighten the purge valve located on the axle (fig. 12). Check that at least half of the tank is full, start the engine and move the forward lever (fig. 1B, n. 12) repeatedly forward and backwards for about 5 minutes. During this operation put the rear lever 3-4 times (fig. 10) into neutral position while moving the forward lever. Switch the engine off. Loosen again the purge valve located on the hydrostatic axle to let the oil drain and purge the hydraulic system (fig. 12). Fill the tank again with fresh oil until a half is full (fig. 9).

AIR FILTER

Check the air filter every 4 hours or more frequently if working in a very dusty environment (fig. 5). Check the engine cooling grid (fig. 4). Always keep the engine inner and outer grids clean not to prevent the passage of the air. Keep the engine casing and the hydrostatic axle clean. The operator has access to the engine cylinder fins to carry out regular cleaning on both sides (fig. 5, ref. A).

CHECKING BLADES AND CUTTING DECK

A blunt blade tears the grass, leaving it unattractive. The cutting edges of both blades must always be well-sharpened. To remove a blade, take hold of it firmly, wearing working gloves, and unscrew the central screw. **IMPORTANT:** the screw has a right-hand thread. Sharpen both cutting edges using a medium-grain grinding wheel and check that the blade is balanced by placing it on a round bar inserted in the central hole. Fit the two cutting blades following the diagram (fig. 6).

IMPORTANT: Tighten the fixing screw firmly. Always replace damaged or crooked blades, never attempt to repair them! **USE GENUINE BLADES ONLY!** If they are worn they can be turned round since they have two cutting edges.

CUTTING DECK

Levelness of the cutting deck is essential in order to obtain an evenly mown lawn. Park the mower on a flat surface and check first that the tyre pressure is correct, then use the left and right adjusting screws (fig. 13) and those of the front cutting deck arms (fig. 14) to set the cutting deck at 210 mm from the ground (fig. 17 – fig. 18) on both sides, with the operator on board and the cutting deck at the highest cutting position. In case of need contact the nearest authorised service centre. A baffle (fig. 15) is delivered standard, which can be fixed under the cutting deck on the right side. It is used to disperse cut grass evenly and it has to be used with 12/15 cm grass only.

BLADE – ENGINE BELT

The engine – blade belt is self-adjusting and it is a special B-type belt. It is sufficient to check the spring tension (fig. 20). If the belt twists or comes out of its position, carry out the following controls setting the cutting deck at the highest cutting position:

- 1) check that the distance between the front boarder of the cutting deck and the ground is 210 mm (fig. 17).
- 2) check that the distance between the rear boarder of the cutting deck and the ground is 210 mm (fig. 18).
- 3) Use the adjusting screws (fig. 13 – fig. 14).
- 4) **IMPORTANT:** beside the cutting deck pulley there is a belt guide equipped with bearings (fig. 19) that prevent the belt from going out of its position should this oscillate. This belt guide must not continuously touch the belt. The belt guide is fixed and the cutting deck has to be set perfectly parallel to the ground or slightly inclined to the front.
- 5) To replace the belt unhook the spring of the belt tightener (fig. 20) and shift the belt guide (fig. 19) to let the belt come out from the deck pulley.
- 6) Grease the belt tightener (fig. 16).

ENGINE BELT – HYDROSTATIC AXLE

This belt is self-adjusting through a spring. To replace the belt detach the spring of the cutting deck belt tightener (fig. 20) and the clutch belt. In addition remove the rear right wheel and its bumper. Detach the anti-vibration spring connected with the clutch (fig. 21). Then detach the belt tightener spring of the hydrostatic transmission (fig. 22). The belt can then be removed. **USE GENUINE BELTS ONLY.**

BLADE ROTATION

To engage and disengage the blade push the button on the dashboard (fig. 1, n. 6). When rotation is engaged the engine must be running at medium r.p.m. (see throttle label) and the machine must be placed outside to area to be cut. Never start the blades with the engine at maximum r.p.m. The machine is equipped with an electromagnetic clutch which also brakes the blade during disengagement. The blade must stop within 5 seconds with the engine at max. r.p.m. Should this not be the case, remove the spacer mounted under the brake of the blade brake (fig. 23). **IMPORTANT: This operation must be carried out by an authorized service center. Do not use the machine if the blade does not stop within 5 seconds after disengagement with the engine at max. r.p.m.**

TRACTION RELEASE LEVER

The traction release device is located at the back of hydrostatic axle (fig. 10). If the machine breaks down, use the lever under the rear bumper to allow the machine to be towed or moved by hand.

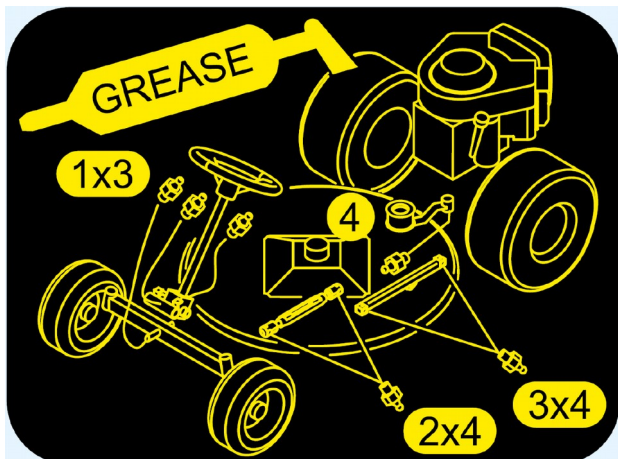
DIFFERENTIAL LOCK ADJUSTMENT

The differential lock must engage when the pedal is half its way (fig. 1, n. 5). To adjust the differential lock engagement, use the adjusting screw under the platform (fig. 24, ref. A).

MAINTENANCE SUMMARY TABLE						
PROCEDURE		EVERY 8 HOURS	AFTER 20 HOURS	EVERY 50 HOURS	EVERY 100 HOURS	EVERY 200 HOURS
Engine oil	check the level	•				
	replace		•		•	
Air filter	check	•				
	replace				*	
Spark plug	check/adjust				•	
	replace					•
Hydrostatic axle oil	check the level		•		•	
	replace			• (first change)		•
Check that the engine cooling grid is clean		•				
Check that both engine fins and cylinders are clean					•	
Check that blades are well-sharpened and well-fixed		•				
Lubricate with grease				•		

- recommended procedure
- * procedure to be carried out if necessary

LUBRICATION POINTS (every 40 hours)



TROUBLE-SHOOTING

PROBLEM

CAUSE		REMEDY
Dashboard OFF with key in "AVV." (ON) pos.		
<ul style="list-style-type: none"> – Battery not supplying power 	<ul style="list-style-type: none"> – Check connecting cables – Recharge battery – Change the fuse 	
Dashboard ON, but starter does not turn over with key in "AVV" (ON) pos.		
<ul style="list-style-type: none"> – Battery not supplying enough power – Start-up go-ahead not given 	<ul style="list-style-type: none"> – Recharge battery – Travel lever in stop position – Disengage blades – Sit in the driver's seat 	
Difficult starting or engine running irregularly		
<ul style="list-style-type: none"> – Carburation problems – Deposits or dirt in fuel 	<ul style="list-style-type: none"> – Clean or replace the air filter – Adjust the carburettor (follow engine manual instructions) – Empty the tank and use fresh petrol – Check and change the petrol filter if necessary 	
Starter turns over but engine does not start		
<ul style="list-style-type: none"> – No petrol flow – Fault in ignition system 	<ul style="list-style-type: none"> – Check that the choke has been activated – Check petrol level in tank – Check wiring of carburettor opening control – Check petrol filter (and change if necessary) – Check that the vent on the tank cap is not blocked – Check that the caps of the spark plugs are correctly fastened – Check that the electrodes are clean and at the correct distance. 	
Drop in engine performance during cutting		
<ul style="list-style-type: none"> – Speed too high for cutting height 	<ul style="list-style-type: none"> – Reduce speed 	
Uneven cutting		
<ul style="list-style-type: none"> – Cutting deck not parallel to ground – Blades fault 	<ul style="list-style-type: none"> – Check tyre pressure – Level off the deck – Check that the blades are correctly mounted – Sharpen or change the blades 	

- Check the tension of the cutter deck - engine belt
-

Vibrations during operation

- Blades unbalanced
 - Fastenings are loose
 - Balance blades or replace if damaged
 - Check and fasten the blade fixing screws as well as the fixing screws of the engine and frame.
-

ELECTRICAL SYSTEM

The electrical system is protected by a 20A fuse which cuts out the entire electrical system if blown. **After finding and repairing the fault**, replace the fuse with another of the same rating. **Never replace the fuse with one of a different rating.** The electrical system fuses are located behind the driver's seat (fig. 25, ref. A). If problems persist after all procedures described above have been carried out, contact the nearest authorized service centre. Never attempt to make difficult repairs unless you have the necessary equipment and technical expertise. The micro-switch on the forward lever (fig. 26) detects if the machine is in neutral position.

ELECTRIC CONTROL UNIT

An electric control unit is located under the front frame (fig. 29) that controls all the electrical functions of the machine such as PTO, micro-switches and start-up consent.

IMPORTANT!

- Take care not to reverse the battery polarity.
- Never operate the mower without the battery (fig. 25), since it is equipped with a charge regulator.
- Take care not to cause short-circuits that could damage both the electric control unit and the charge regulator.

THE MACHINE DOES NOT REMAIN IN NEUTRAL POSITION

Set the forward lever into neutral position and adjust the rod located under the seat on the right side, by loosening or fastening it until both wheels stop (fig. 27). This procedure must be carried out with wheels lifted from the ground. To adjust the speed in both forward and reverse gears use the screws (fig. 26, A).

END OF WORK

After mowing, disengage the blades and drive back with the cutting deck in the highest position. To stop, set the forward lever into STOP position, set the throttle lever at minimum rpm, switch off the engine by turning the key to STOP position (fig. 1, n. 1), set the cutting deck at the lowest position and engage the parking brake.

CLEANING

Clean the outside of the mower after each use. Use compressed air. Do not wash neither the engine nor the electric components of the machine with a high-pressure water jet machine.

STORAGE AND PROLONGED PERIODS OF DISUSE

Store the mower in a dry place, away from atmospheric agents, and preferably cover with a sheet. If the mower is not going to be used for a long period (over 1 month), disconnect the red battery cable and follow the instructions described in the engine manual. Also lubricate all of the articulated joints. Regularly check that the battery voltage does not drop below 12 volts. If it does, recharge the battery. If the machine is to be out of use for more than 30 days, drain the fuel from the engine to prevent sticky deposits from forming in the fuel intake system or in vital parts of carburettor. To protect the engine we recommend that you pour the preservative additive for unleaded petrol into the tank. Run the engine a while to let the additive circulate through the carburettor. Important: If petrol is used which contains alcohol too, drain the fuel tank and run the engine until there is no fuel left.

TRANSPORTING THE MACHINE

Should the machine be transported on lorries or trailers, firmly secure it using ropes. Check the weight of the machine on the label and use appropriate lifting means.

TRINCIAERBA IDROSTATICO

GRILLO CLIMBER 10 2WD

Gentile Cliente,

nel ringraziarla per la fiducia e la preferenza accordata al nostro Grillo CLIMBER 10 2WD, confidiamo che l'uso di questa sua nuova macchina risponda pienamente alle sue esigenze. Per l'impiego ottimale e per la sua manutenzione nel tempo, la preghiamo di leggere attentamente e seguire scrupolosamente le indicazioni di questo libretto; ciò le consentirà di ottenere i massimi risultati e salvaguardare la sua spesa. La preghiamo di conservare questo libretto, che dovrà sempre accompagnare la macchina.

DESCRIZIONE GENERALE E USO PREVISTO

La macchina Grillo Climber 10 2WD è un trinciaerba con operatore a bordo, progettato per il taglio dell'erba, anche in pendenza.



**ATTENZIONE! Leggere attentamente prima di avviare il motore.
Le seguenti avvertenze sono importanti per l'incolumità dell'operatore!**

AVVERTENZE

La prudenza è l'arma principale nella prevenzione degli incidenti. La preghiamo vivamente di leggere con attenzione le seguenti avvertenze nell'uso del trinciaerba, prima ancora di iniziare il lavoro. L'uso improprio del trinciaerba e il suo equipaggiamento possono risultare pericolosi. Per ridurre queste possibilità osservare le precauzioni necessarie di seguito riportate:

1. Leggere questo manuale interamente, prima di accendere e mettere in movimento il trinciaerba.
2. Dare particolare attenzione alle ammonizioni e alle etichette di sicurezza attorno al trinciaerba.
3. La rotazione della lama del trinciaerba è altamente pericolosa, non mettere mai le mani o i piedi sotto al piatto rasaerba.
4. Prima di fare lavorare con la macchina altre persone bisogna metterle al corrente delle norme di sicurezza e di come si usa.
5. Prima di iniziare il lavoro, verificare che non ci siano persone attorno, specialmente bambini **(osservare una distanza minima di 15 metri)**.
6. Prima di partire con la macchina a marcia indietro controllare che non ci siano persone od ostacoli.
7. **Prima di iniziare il lavoro, indossare indumenti appropriati da lavoro, guanti, calzature di sicurezza, occhiali. Evitare di indossare indumenti e/o accessori (es. pantaloni larghi, sciarpe...) che possano impigliarsi nei comandi o nelle componenti rotanti della macchina, anche se protette.**
8. **Indossare appropriate protezioni acustiche (cuffie).**
9. Controllare il terreno prima di procedere alla rasatura. Assicurarsi che non vi siano sassi, bastoni o corpi estranei che potrebbero essere scagliati lontano e quindi risultare molto pericolosi.
10. Se si urta un corpo estraneo, disinnestare la lama, fermare il motore, togliere la chiave di avviamento e ispezionare il trinciaerba; se la macchina vibra, farla riparare.
11. Prima di scendere dal trinciaerba, spegnere il motore, disinserire la PTO, rimuovere la chiave d'avviamento e abbassare il piatto tosaerba nella posizione più bassa.
12. Sui viali sconnessi viaggiare a bassa velocità.
13. Sulle pendenze, in discesa moderare la velocità.
14. In discesa, curvare sempre lentamente.
15. L'utilizzatore è sempre responsabile dei danni arrecati a terzi.
16. I coltelli deformati o danneggiati devono essere sempre sostituiti, mai riparati.
17. Usare sempre ricambi ed accessori originali GRILLO.
18. Lavorare solo con la luce del sole o con buona luce artificiale.
19. Immagazzinare il carburante in contenitori specificatamente costruiti per questo scopo.
20. Fare attenzione quando si lavora vicino ad una strada.
21. Far raffreddare il motore prima di mettere la macchina in locali chiusi.
22. Non usare la macchina quando si è affaticati e non bere alcolici.
23. Evitare fuoriuscite di combustibile e dopo aver riempito il serbatoio pulire ogni fuoriuscita sulla macchina prima di avviare il motore.

24. Non manomettere o disattivare i dispositivi di sicurezza.
25. Non cambiare le regolazioni del motore, in modo particolare il numero di giri max.
26. Non appoggiare pesi sul sedile: si potrebbe disattivare il dispositivo di sicurezza dell'avviamento.
27. Non fare nessun tipo di regolazione o pulizia col motore in moto.
28. Non fare controllare la macchina da nessuno mentre siete seduti alla guida col motore in moto.

USI IMPROPRI DA EVITARE

29. Non permettere passeggeri sulla macchina.
30. Non fare lavorare ragazzi troppo giovani; vietato l'uso ai minori di 16 anni.
31. Non operare col trinciaerba vicino a fossati o banchine che si possono rompere sotto il peso della macchina, specialmente quando la superficie è staccata o bagnata.
32. Sostituire le marmitte danneggiate o usurate.

ULTERIORI ACCORGIMENTI PER LA SICUREZZA

Le avvertenze sopra riportate potrebbero non essere sufficienti ad evitare ogni rischio, nel caso in cui l'operatore non si attenesse all'uso appropriato della presente macchina trinciaerba. Pertanto, per maggiore prudenza specifichiamo quanto segue:

33. La rotazione della lama del trinciaerba è molto pericolosa, non mettere mai le mani o i piedi sotto al piatto rasaerba.

34. Non fare retromarcia col motore accelerato.
35. E' pericoloso azionare il volante di guida bruscamente, col motore a massimo regime.
36. Prima di avviare il motore riempire il serbatoio di carburante. Fare rifornimento di combustibile solo all'aperto, spegnere sempre il motore, stare lontano da scintille o fiamme, non fumare! Riposizionare in modo sicuro il tappo del serbatoio e dei contenitori di carburante.
37. Se il serbatoio del carburante dev'essere svuotato, eseguire l'operazione all'aperto.
38. Non lavorare col trinciaerba sopra alla ghiaia che viene aspirata e centrifugata dalla lama, risultando molto pericolosa.
39. In presenza di bambini, quando non usate la macchina, nascondete la chiave d'avviamento.
40. **ATTENZIONE:** per ridurre il pericolo d'incendio mantenere il vano motore, la marmitta, i collettori di scarico, la batteria, la zona serbatoio e conduttura carburante liberi da erba, foglie, polvere ecc. in particolare in estate con erba secca e alta.
41. Non immagazzinare la macchina dentro un edificio dove i vapori del carburante possono arrivare a fiamme, scintille o fili elettrici scoperti.
42. Disinnestare la trasmissione del piatto di taglio, spegnere il motore e disinserire le candele:
 - a) prima di pulire i punti ostruiti.
 - b) prima di controllare o riparare il trinciaerba.
 - c) dopo aver urtato un corpo estraneo (ispezionare l'organo di taglio per verificare che non sia danneggiato).
 - d) se la macchina comincia a vibrare in modo anomalo, effettuare immediatamente un controllo generale per individuare la ragione che provoca questa anomalia: se necessario richiedere l'intervento di una officina specializzata.
43. Con motore a massimo regime la lama deve fermarsi entro 5 secondi. Qualora ciò non avvenisse occorre rimuovere lo spessore montato sotto alla pastiglia del freno lama (fig. 23). **ATTENZIONE: questa operazione dev'essere eseguita da un centro assistenza autorizzato.**
44. **ATTENZIONE:** la macchina può essere utilizzata su di una pendenza massima di 22° (40%).
45. La macchina è dotata di roll-bar di tipo abbattibile. In tutte le situazioni di pericolo in cui si può rischiare il ribaltamento, quali lavoro in pendenza, vicino a fossati o scarpate ecc., l'arco superiore va posizionato alzato e fissato con le apposite viti (fig. 1D).

IDENTIFICAZIONE E ASSISTENZA



IDENTIFICAZIONE

Il Grillo CLIMBER 10 2WD è fornito di una targhetta, posta sotto al cruscotto con il numero di matricola della macchina.

SERVIZIO ASSISTENZA

Questo manuale fornisce le indicazioni per l'uso del trinciaerba e per una corretta manutenzione di base, eseguibile dall'utilizzatore. Per gli interventi non descritti in questo libretto, interpellare il Rivenditore di zona.

RICAMBI

Si raccomanda di impiegare esclusivamente ricambi originali, gli unici che offrono caratteristiche di sicurezza e intercambiabilità. Ogni richiesta deve essere corredata del numero di matricola della macchina e il codice del pezzo da sostituire. Per i ricambi del motore, attenersi a quanto indicato nel libretto specifico.

GARANZIA

La garanzia è fornita nei modi e nei limiti indicati dalla legge vigente. Il rivenditore dovrà obbligatoriamente consegnare il certificato di garanzia della macchina al cliente finale, stampando una copia della registrazione dal sito Grillo. Per quanto riguarda il motore, valgono le condizioni previste dai rispettivi Produttori.

RICAMBI CONSIGLIATI

- N. 1 kit lame completo di viti
- N. 1 serie di cinghie
- N. 1 filtro aria motore
- N. 1 filtro olio motore

CARATTERISTICHE TECNICHE CLIMBER 10 2WD

MOTORE: KAWASAKI, FS730V OHV, 726cc, 24HP, bicilindrico, benzina, ad asse verticale

CAPACITÀ SERBATOIO CARBURANTE: 13 litri.

AVVIAMENTO: elettrico con batteria 12V.

CAMBIO: trasmissione idrostatica con trazione integrale.

BLOCCAGGIO DIFFERENZIALE: su asse posteriore, azionato tramite pedale.

FRIZIONE: elettromagnetica per P.T.O con freno lama.

VELOCITÀ: da 0 a 9,5 km/h con variazione continua + RM da 0 a 8 km/h.

PNEUMATICI TRACTOR:

- anteriori: 16 x 6.50 – 8 con trattamento antiforo di serie (1,2 Bar);

- posteriori: 20 x 10.00-8 (1,5 Bar).

FRENO DI PARCHEGGIO: sulle ruote posteriori con comando a leva.

FRENO DI EMERGENZA: sulle ruote anteriori e posteriori, azionato tramite pedale.

SEDILE: molleggiato con roll-bar.

PIATTO DI TAGLIO: a scarico laterale / posteriore.

TIPO DI TAGLIO: rotativo a 1 lama con terminali flottanti a doppio tagliente.

LARGHEZZA DI TAGLIO: 980 mm.

VELOCITÀ PERIFERICA LAMA: 87m/sec.

ALTEZZA DI TAGLIO: da 35 a 135 mm, con regolazione continua a infinite posizioni.

CAPACITÀ ORARIA: 7.500 m²/h (indicativa).

RAGGIO DI STERZATA INTERNO: 65 cm.

DI SERIE: tiro traino e faro anteriore.

PESO: 375 kg

DIMENSIONI: Lunghezza 2060 mm - Larghezza 1080 mm – Altezza 1185 mm.

PASSO:1420 mm

MESSA IN OPERA DELLA MACCHINA

1. Controllare l'integrità della macchina e che non abbia subito danni durante il trasporto.
2. Verificare i livelli olio del motore (fig. 2) e della trasmissione idrostatica (fig. 3).
3. Verificare la pressione degli pneumatici:
 - 1,2 BAR ruote anteriori 16 x 6.50 – 8 tubeless
 - 1,5 BAR ruote posteriori 20 x 10.00 - 8 tubeless
4. Controllare il voltaggio della batteria: non deve risultare inferiore al valore di 12,5 volt. Eventualmente provvedere alla ricarica. Caricare la batteria con un caricabatteria regolato a 12 Volt su carica lenta per 2 ore. **IMPORTANTE!** Durante il montaggio evitare di invertire le polarità della batteria.

BATTERIA - ATTENZIONE

I gas sprigionati dalla batteria sono esplosivi: tenetela lontano da fiamme o scintille. Tenete lubrificati con grasso idoneo i morsetti.

RODAGGIO - ATTENZIONE!!

Sostituire l'olio motore entro le prime 20 ore di funzionamento unitamente al filtro. Controllare che non vi siano perdite d'olio o viti lente, in particolare quelle di fissaggio della lama, dello sterzo e delle ruote. Verificare la tensione delle cinghie della trasmissione idrostatica.

ISTRUZIONI D'USO

PRIMA DI AVVIARE IL MOTORE

Prima di avviare il motore controllare sempre:

- che l'olio nel motore sia a livello (fig. 2);
- che l'olio idraulico sia a livello (Il livello è visibile esternamente a metà serbatoio - fig. 9).
- che la leva avanzamento sia in posizione di folle (fig. 1B, n. 12);
- che le griglie di aspirazione per il raffreddamento del motore siano pulite (fig. 4);
- che il filtro aria sia ben pulito (fig. 5);
- che il piatto tosaerba sia ben pulito;
- che l'assale anteriore sia pulito;
- che le lame siano ben affilate e saldamente fissate (fig. 6, rif. A – coppia di serraggio 105 Nm);
- che la vite centrale del mozzo della lama sia ben serrata (fig. 6, B – coppia di serraggio 135 Nm);
- Riempire il serbatoio di carburante (fig. 1A, n. 13) servendosi di un imbuto munito di un filtro molto fine. **Attenzione:** conservare il carburante in una tanica preferibilmente in metallo o omologata per questo scopo.

AVVIAMENTO DEL MOTORE

Spingere fino a metà corsa il manettino acceleratore. Se il motore è freddo azionare il dispositivo di starter (fig. 1B, n. 9). In genere, non è necessario azionare il dispositivo di starter a motore caldo. Ruotare la chiave di avviamento posta sul cruscotto. Una volta avviato il motore disinserire lo starter e aspettare qualche minuto per riscaldare il motore. Per spegnere il motore ruotare la chiave di avviamento nella posizione di STOP.

INIZIO DEL LAVORO

- Scegliere l'altezza di taglio agendo sulla leva (fig. 1C, n. 8), accelerare il motore a metà regime (fig. 1B, n. 10), innestare la PTO fuori dall'erba da tagliare (fig. 1, n. 6) e ripristinare il numero massimo di giri del motore prima di cominciare a tagliare l'erba. Azionare dolcemente la leva avanzamento ed iniziare il lavoro (fig. 1B, n. 12). Per fermarsi riportare la leva avanzamento in posizione stop. La leva di avanzamento può essere riportata in posizione di stop anche premendo il pedale del freno (fig. 1, n. 4).
- La leva (fig. 1B, n. 12) serve anche per la retromarcia, spostandola indietro la macchina retrocede - azionarla dolcemente. Abbandonando la leva, quest'ultima ritorna automaticamente in posizione di folle.

FRENO

Il pedale del freno (fig. 1, n. 4) va utilizzato unicamente come freno di emergenza. Ha una duplice funzione: riportare la leva di avanzamento in posizione di stop e azionare il freno sull'assale posteriore. In condizioni normali, per rallentare e frenare, utilizzare solo la leva di avanzamento (fig. 1B, n. 12).

FRENO DI STAZIONAMENTO

Il freno di stazionamento (fig. 1C, n. 7) si inserisce agendo sulla leva agganciandola all'apposito fermo. In questa posizione, nel caso si inserisca l'avanzamento, un segnalatore acustico avverte che il freno di parcheggio è inserito. Per registrare il freno di stazionamento, agire sul registro (fig. 7, rif. B).

POSIZIONI DI TAGLIO

Per regolare l'altezza di taglio (fig. 1C, n. 8) si agisce sulla leva spostandola verso il sedile e posizionandola all'altezza desiderata. L'altezza è a regolazione continua a infinite posizioni di taglio da 35 a 135 mm. In presenza di terreno accidentato, cunette o dossi, è conveniente posizionare il piatto nella posizione di taglio più alta onde evitare urti da parte della lama. Per registrare il cavo che permette lo sblocco della leva di alzata del piatto utilizzare il registro (fig. 7, rif. A).

TERRENI IN PENDENZA

I terreni ripidi devono essere percorsi possibilmente nel senso salita/discesa, facendo molta attenzione nei cambi di direzione, che le ruote a monte non incontrino ostacoli (sassi, rami, radici, ecc.) che potrebbero causare il ribaltamento o la perdita di controllo della macchina. Se le ruote motrici tendono a slittare, utilizzare il bloccaggio differenziale che agisce sull'asse ruote posteriori. Il bloccaggio differenziale si inserisce premendo il pedale (fig. 1, n. 5): rilasciandolo si disinnesta automaticamente. Valutare pertanto le varie situazioni e prestare attenzione **in presenza di terreno umido e erba bagnata in quanto la macchina potrebbe scivolare**. In discesa partire a bassa velocità ed evitare di calpestare erba secca o tagliata in quanto le ruote perdono aderenza.

STRUMENTO CONTAORE

La macchina è dotata di contaore (fig. 1, n. 2). Questo strumento espleta tre funzioni:

- 1) Mostra il totale delle ore lavorate (sempre visibile sul display anche a chiave disinserita).
- 2) Mostra le ore mancanti al cambio dell'olio motore (OIL CHANGE IN...HS). Il primo cambio dell'olio motore deve avvenire dopo le prime 20 ore di lavoro, i cambi olio motore successivi devono avvenire ogni 100 ore di lavoro. La scritta "OIL CHANGE" lampeggia automaticamente sul display quando occorre effettuare il cambio dell'olio motore.
- 3) Mostra le ore mancanti all'ingrassaggio (LUBE IN...HS). Gli ingrassaggi devono essere eseguiti ogni 40 ore di lavoro. "LUBE" lampeggia automaticamente sul display quando occorre ingrassare la macchina.

Premendo il pulsante bianco del contaore si possono visualizzare a scelta le funzioni sopra indicate.

- 4) Per resettare dopo la sostituzione dell'olio motore oppure dopo l'ingrassaggio procedere come segue: Spingere il pulsante fino a che l'allarme corrispondente lampeggi (OIL CHANGE IN...HS oppure LUBE IN...HS). Poi tenere premuto il pulsante per 6 secondi fino a che l'allarme smette di lampeggiare.

INTERVENTI DEI DISPOSITIVI DI SICUREZZA

Ricordare sempre che il motore si ferma ogni volta che l'operatore si alza dal sedile con freno di parcheggio non inserito. Inoltre il motore non si avvia se:

- La lama è innestata.
- Se non si è seduti al posto di guida con freno di parcheggio non inserito.
- Se la leva avanzamento non è in posizione di stop (fig. 1B, n. 12).

REGOLE UTILI PER IL BUON USO

- 1) Non forzare mai il motore.
- 2) Non tenere la macchina sotto la pioggia.
- 3) Affilare frequentemente le lame; il taglio sarà migliore e il motore forzerà di meno.
- 4) Controllare il terreno prima di procedere alla rasatura. Assicurarsi che non vi siano sassi, bastoni o corpi estranei.
- 5) Durante la rasatura tenere il motore a massimo regime (fig. 1B, n. 10) e regolare la velocità del motore in base all'altezza dell'erba.
- 6) **Mantenere pulite la griglia sopra al motore (fig. 4) e le alette di raffreddamento dell'assale idrostatico.**

MANUTENZIONE E LUBRIFICAZIONE

ATTENZIONE!

- **Scollegare le candele prima di iniziare qualsiasi intervento di pulizia, manutenzione o riparazione. Indossare indumenti adeguati e guanti da lavoro.**
- **Qualora si sollevi la macchina o parte di essa, usare sempre strumenti idonei quali supporti o fermi di sicurezza.**
- **Non lasciare la macchina in manutenzione, priva di sicurezze o sollevata, in luoghi accessibili a persone inesperte, specialmente bambini.**
- **Non disperdere mai nell'ambiente olii esausti, benzina, ogni altro prodotto inquinante!**
- **Un'efficiente manutenzione e una corretta lubrificazione contribuiscono a mantenere la macchina in perfetta efficienza.**

MOTORE

Per gli intervalli di lubrificazione seguire le norme contenute nel libretto del motore. E' comunque **indispensabile sostituire l'olio e il filtro entro le prime 20 ore di lavoro e successivamente ogni 100 ore.** Utilizzare olio motore SAE 30. Per la sostituzione del filtro olio (fig. 8) occorre smontare la ruota posteriore destra e la paratia, oppure sfilare verso l'alto il serbatoio del carburante.

ASSALE IDROSTATICO

Il serbatoio di espansione dell'olio è posizionato Sul lato sinistro dietro a sedile (fig. 3). Controllare il livello olio visibile dall'esterno sia inferiore a un quarto di serbatoio (fig. 9) e se occorre aggiungere olio motore sintetico 5W50. Sostituirlo dopo le prime 50 ore di lavoro e successivamente ogni 200 ore. Per togliere l'olio svitare il filtro dell'assale (fig. 10) e le due viti sotto all'assale (fig. 11) per svuotare completamente le due camere differenziale e idrostatica.

Dopo aver serrato le due viti sotto all'assale e pulito o sostituito il filtro, inserire l'olio dal serbatoio (fig. 3). Per effettuare il riempimento allentare la valvola di spurgo sopra all'assale (fig. 12). L'olio fuoriesce in sequenza dai due tappi laterali, dal tappo giallo e in ultimo dalla valvola di spurgo. Per questa ragione quando avverrà la fuoriuscita dell'olio avvitare la valvola di spurgo sopra all'assale (fig. 12). Portare il livello dell'olio nel serbatoio fino oltre la metà, avviare il motore e azionare la leva di avanzamento (fig. 1B, n. 12) avanti e indietro ripetutamente per circa 5 minuti. Nell'arco della durata di tale operazione, posizionare 3-4 volte la leva posteriore (fig. 10) in posizione di folle mentre si agisce sulla leva di avanzamento. Spegnerne il motore. Svitare nuovamente la valvola di spurgo sopra all'assale fino alla fuoriuscita dell'olio così da effettuare lo spurgo dell'impianto (fig. 12). Rifare il livello nel serbatoio circa a metà (fig. 9).

FILTRO ARIA

Controllare il filtro aria ogni 4 ore o anche più frequentemente se l'ambiente è molto polveroso (fig. 5). Controllare la griglia a rete di aspirazione del raffreddamento del motore (fig. 4). Per non pregiudicare il passaggio dell'aria che serve a raffreddare il motore bisogna tenere sempre pulite le griglie esterne ed interne. Mantenere ben pulito il vano motore e la trasmissione idrostatica. E' possibile accedere agevolmente alle alette dei cilindri motore per la pulizia (fig. 5, rif. A) da entrambi i lati.

CONTROLLO LAME E PIATTO

Una lama non affilata strappa l'erba, conferendo un brutto aspetto al taglio: è necessario che l'affilatura sia sempre eseguita sui taglienti delle due lame. Per smontare una lama, afferrarla saldamente, utilizzando guanti da lavoro e svitare la vite centrale. Attenzione: la vite è destra. Affilare entrambi i taglienti per mezzo di una mola a grana media e verificare l'equilibratura della lama sorreggendola con un tondo infilato nel foro centrale. Per le due lame di taglio eseguire il montaggio seguendo lo schema (fig. 6).

ATTENZIONE!

Serrare bene a fondo la vite di fissaggio. Sostituire sempre i coltelli danneggiati o storti; non tentare mai di ripararli! **USARE SEMPRE COLTELLI ORIGINALI!** Se risultano usurati si possono girare in quanto sono dotati di doppio tagliente.

PIATTO DI TAGLIO

Una buona planarità del piatto è essenziale per ottenere un prato uniformemente rasato. Posto il rasaerba su una superficie piana e verificata la corretta pressione degli pneumatici, agire sui registri (fig. 13) di destra, di sinistra e sui bracci anteriori del piatto (fig. 14) fino a portare il bordo del piatto alla stessa distanza del pavimento, 210 mm (fig. 17 – fig. 18) sia da un lato che dall'altro con l'operatore seduto e con il piatto di taglio nella posizione più alta. Nel caso non si riuscisse ad ottenere un buon parallelismo, consultare un Centro di Assistenza Autorizzato. Viene fornita a corredo una paratia (fig. 15) che si applica sotto al piatto lato destro. Questa paratia serve per una distribuzione uniforme dell'erba tagliata. Si utilizza solo con erba alta 12/15 cm max.

CINGHIA MOTORE - LAMA

La cinghia motore – lama piatto è autoregolante, ed è una cinghia speciale TIPO B non ha bisogno di nessuna regolazione: basta controllare la tensione della molla (fig. 20). Se si verifica l'attorcigliamento o la fuoriuscita della cinghia controllare le seguenti misure, tenendo il piatto nella posizione più alta.

- 1) Dal bordo anteriore del piatto al terreno 210 mm (fig. 17).
- 2) Dal bordo posteriore del piatto al terreno 210mm (fig. 18).
- 3) Agire sui registri (fig. 13 – 14).
- 4) **Attenzione:** a lato della puleggia del piatto è posizionato un guida cinghia (fig. 19) con cuscinetti che mantiene la cinghia nella propria sede durante eventuali oscillazioni della cinghia stessa. Non deve toccare la cinghia in modo continuativo. Il tenditore è a posizione fissa ed è importante che il piatto sia regolato correttamente in piano o eventualmente leggermente inclinato in avanti.
- 5) Per la sostituzione della cinghia è sufficiente sganciare la molla del galoppino tenditore (fig. 20) e allontanare il guidacinghia (fig. 19) per permettere la fuoriuscita della cinghia dalla puleggia del piatto.
- 6) Lubrificare con grasso il tendicinghia (fig. 16).

CINGHIE MOTORE – TRASMISSIONE IDROSTATICA

La cinghia è autoregolante tramite una molla. Per la sostituzione occorre sganciare la molla del galoppino tendicinghia del piatto (fig. 20) e sganciare la cinghia dalla frizione. Inoltre smontare la ruota posteriore destra e il relativo parafango. Sganciare la molla anti-vibrazioni agganciata alla frizione (fig. 21). In seguito sganciare la molla del galoppino tendicinghia della trasmissione idrostatica (fig. 22). In questo modo è possibile smontare la cinghia.

USARE SEMPRE CINGHIE ORIGINALI!

ROTAZIONE LAMA

Per innestare e disinnestare la rotazione della lama si agisce sul pulsante (fig. 1, n. 6). Durante l'innesto il motore deve essere a metà regime (vedi indicazione sull'adesivo acceleratore) e la macchina deve essere al di fuori dell'erba da tagliare. Non inserire le lame con motore a massimo regime. La macchina è dotata di frizione elettromagnetica che funziona anche da freno lama. La lama deve arrestarsi entro 5 secondi con motore a massimo regime. Qualora ciò non avvenisse occorre rimuovere lo spessore montato sotto alla pastiglia del freno lama (fig. 23). **ATTENZIONE: questa operazione dev'essere eseguita da un centro assistenza autorizzato. Non utilizzare la macchina se la lama non si ferma entro 5 secondi dal disinnesto con motore a massimo regime.**

DISPOSITIVO DI SBLOCCO DELLA TRAZIONE

Il dispositivo di sblocco della trazione è posizionato dietro all'assale idrostatico (fig. 10). Se si verificasse un'avaria alla macchina, per poterla trainare o spostare a mano utilizzare la levetta posizionata sotto il paraurti posteriore.

REGOLAZIONE BLOCCAGGIO DIFFERENZIALE

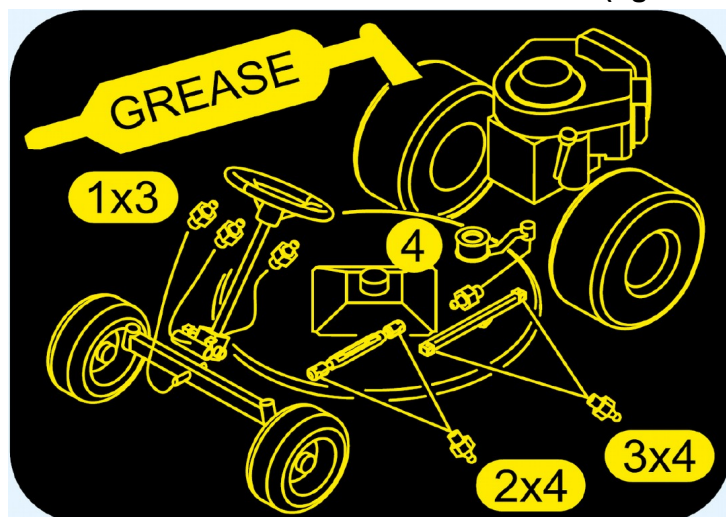
Il bloccaggio differenziale si deve innestare a metà della corsa del pedale (fig. 1, n. 5). Per regolare l'innesto del bloccaggio differenziale, agire sul registro (fig. 24, rif. A) situato sotto alla pedana sul lato sinistro.

TABELLA RIASSUNTIVA MANUTENZIONE						
OPERAZIONE		OGNI 8 ORE	PRIME 20 ORE	OGNI 50 ORE	OGNI 100 ORE	OGNI 200 ORE
Olio motore	Controllare il livello	•				
	Cambiare		•		•	
Filtro aria	Controllare	•				
	Sostituire				*	
Candele	Controllare/ registrare				•	
	Sostituire					•
Olio motore idraulico	Controllare il livello		•			
	sostituire			• (primo cambio)		•
Controllare che la griglia di aspirazione motore sia pulita		•				
Controllare che le alette e i cilindri motore siano ben puliti					•	
Controllare affilatura e fissaggio lame		•				

• operazione raccomandata

* operazione da eseguire se necessario

PUNTI DI LUBRIFICAZIONE CON GRASSO (ogni 40 ore)



GUIDA ALLA IDENTIFICAZIONE DEGLI INCONVENIENTI

CAUSA	INCONVENIENTE	RIMEDIO
	Con la chiave in pos. AVV. il cruscotto rimane spento	
<ul style="list-style-type: none"> - La batteria non eroga corrente alcuna 		<ul style="list-style-type: none"> - Controllare i cavi di collegamento - Ricaricare la batteria - Sostituire il fusibile
	Il cruscotto si accende, ma con la chiave in pos. AVV. il motorino di avviamento non gira	
<ul style="list-style-type: none"> - La batteria non eroga sufficiente corrente - Manca il consenso all'avviamento 		<ul style="list-style-type: none"> - Ricaricare la batteria - Leva avanzamento in posizione stop - Disinserire le lame - Sedetevi al posto guida
	Avviamento difficoltoso o funzionamento irregolare del motore	
<ul style="list-style-type: none"> - Problemi di carburazione - Depositi o impurità nel carburante 		<ul style="list-style-type: none"> - Pulire o sostituire il filtro dell'aria - Regolare pulire il carburatore (attenersi al libretto motore) - Svuotare il serbatoio ed impiegare benzina fresca - Controllare ed eventualmente sostituire il filtro benzina
	Il motorino gira ma il motore non si avvia	
<ul style="list-style-type: none"> - Mancanza del flusso di benzina - Insufficienza nell'impianto d'accensione 		<ul style="list-style-type: none"> - Controllare che lo starter sia azionato - Verificare livello nel serbatoio - Controllare il cablaggio del comando apertura carburatore - Controllare (ed eventualmente sostituire) il filtro benzina - Controllare che il foro di sfiato sul tappo del serbatoio non sia otturato - Controllare il fissaggio dei cappucci delle candele

- Verificare la pulizia e la corretta distanza fra gli elettrodi

Calo di rendimento del motore durante il taglio

- Velocità di avanzamento elevata in rapporto all'altezza di taglio
- Diminuire la velocità

Taglio irregolare

- Piatto di taglio non parallelo al terreno
- Inefficienza della lama
- Controllare la pressione degli pneumatici
- Ripristinare il parallelismo del piatto
- Controllare il corretto montaggio della lama
- Affilare o sostituire le lame
- Controllare la tensione della cinghia motore piatto

Vibrazioni durante il funzionamento

- Lame squilibrate
- Fissaggi allentati
- Equilibrare o sostituire le lame se danneggiate
- Verificare e serrare le viti di fissaggio delle lame, del motore e del telaio

Inserimento PTO irregolare

- Premendo il pulsante PTO la lama non si inserisce
- Verificare il voltaggio della batteria, non deve essere inferiore a 12,5 volt
- Regolare la planarità del freno lama della frizione elettromagnetica

IMPIANTO ELETTRICO

L'impianto elettrico è protetto da un fusibile da 20A che, se interrotto, provoca la totale inefficacia di tutto l'impianto elettrico. **Ricercato e riparato il guasto**, sostituire il fusibile avariato con uno di uguale portata. **Non sostituire mai il fusibile con uno di portata diversa.** I fusibili dell'impianto elettrico si trovano dietro al sedile di guida (fig. 25, rif. A). Se gli inconvenienti perdurano dopo aver eseguito le operazioni sopra descritte, contattare il Centro Assistenza Autorizzato. Non tentare mai di effettuare riparazioni impegnative senza avere i mezzi e le cognizioni tecniche necessarie. Il micro della leva avanzamento (fig. 26) segnala che la macchina è in folle.

CENTRALINA ELETTRONICA

Sotto al cofano anteriore si trova una centralina (fig. 29) che gestisce tutte le funzioni elettriche della macchina quali PTO, sicurezze e consenso all'avviamento.

IMPORTANTE!

- Evitare di invertire la polarità della batteria.
- Non far funzionare il trinciaerba senza la batteria (fig. 25), essendo dotato di un regolatore di carica.
- **Fare attenzione a non causare corto circuiti: si possono deteriorare centralina e regolatore di carica**

LA MACCHINA NON STA IN FOLLE

Portare la leva avanzamento nella posizione folle e registrare il tirante, situato sotto il sedile nel lato destro, allentandolo o stringendolo fino a quando le ruote si fermano (fig. 27). Questa operazione va eseguita con le ruote della macchina sollevate. Per registrare la velocità in marcia avanti e in RM agire sulle viti di fine corsa (fig. 26, A).

FINE LAVORO

Terminata la rasatura, disinnestare la lama ed effettuare il percorso di ritorno con il piatto di taglio in posizione di massima altezza. Per fermarsi mettere la leva avanzamento in posizione STOP, portare il manettino acceleratore al minimo, spegnere il motore ruotando la chiave nella posizione di STOP (fig. 1, n. 1), abbassare il piatto nella posizione più bassa, inserire il freno di stazionamento.

PULIZIA

Dopo ogni utilizzo, ripulire l'esterno del trinciaerba. Utilizzare aria compressa. Non lavare il motore e le parti elettriche con l'idropulitrice.

RIMESSAGGIO E INATTIVITÀ PROLUNGATA

Riporre la macchina in un ambiente asciutto, al riparo dalle intemperie e, possibilmente, ricoprirla con un telo. Se si prevede un prolungato periodo di inattività (superiore a 1 mese), provvedere a scollegare il cavo rosso della batteria e seguire le indicazioni contenute nel libretto di istruzioni del motore; lubrificare inoltre tutte le articolazioni. Controllare periodicamente che il voltaggio della batteria non scenda sotto il valore di 12 Volt e in tal caso provvedere alla ricarica. Se la macchina non viene utilizzata per più di 30 giorni occorre svuotare del carburante il motore onde prevenire la formazione di depositi gommosi nel sistema di alimentazione o in parti vitali del carburatore. Nel caso si volesse evitare questa operazione, è possibile prolungare la conservazione del carburante in rimessaggio fino a 12 mesi aggiungendo uno stabilizzante per benzina adatto allo scopo. Miscelare l'additivo al carburante nel serbatoio o nel recipiente del carburante. Accendere il motore per far circolare l'additivo nel sistema di alimentazione. Nota: se il motore utilizza benzina contenente alcol, svuotare il serbatoio facendo funzionare il motore fino ad esaurire il carburante.

AVVERTENZE PER IL TRASPORTO

Se la macchina viene trasportata a bordo di un camion o un rimorchio, assicurarla al mezzo di trasporto mediante funi o cavi. Verificare il peso sulla targhetta della macchina e utilizzare mezzi idonei per il sollevamento.

BROYEUR HYDROSTATIQUE GRILLO CLIMBER 10 2WD

Cher Client,

Nous vous remercions pour la confiance et la préférence que vous avez bien voulu accorder à notre Grillo CLIMBER 10 2WD. Nous sommes certains que l'utilisation de votre nouvelle machine répondra entièrement à vos exigences. Pour un emploi optimal et pour son entretien au fil du temps, nous vous demandons de lire attentivement et de respecter scrupuleusement les indications de cette brochure; cela vous permettra d'obtenir d'excellents résultats et de sauvegarder votre investissement. Nous vous demandons de conserver ce manuel qui doit toujours accompagner la machine.

DESCRIPTION GENERALE ET USAGE PREVU

La machine Grillo Climber 10 2WD est un broyeur auto-porté, conçu pour la coupe de l'herbe aussi en pente.



ATTENTION! Avant de mettre le moteur en marche lire attentivement le mode d'emploi. Les précautions suivantes sont importantes pour votre sécurité!

CONSIGNES DE SÉCURITÉ

La prudence est l'arme principale pour la prévention des accidents. Avant de commencer tout travail nous vous demandons de lire attentivement le mode d'emploi suivant concernant le broyeur. L'utilisation inadéquate du broyeur et de son équipement peuvent être dangereux. Pour réduire ces possibilités de danger, veuillez respecter ces précautions nécessaires:

- 1) Lire entièrement ce manuel avant l'activation et la mise en mouvement du broyeur.
- 2) Respecter avec une attention particulière les mises en garde et les étiquettes de sécurité placées tout autour du broyeur.
- 3) La rotation de la lame du broyeur est extrêmement dangereuse, ne jamais mettre les mains ou les pieds au dessous du plateau de coupe.
- 4) Ne confier l'appareil et tous ses équipements qu'à des personnes qui sont déjà familiarisées avec le modèle et son utilisation correcte.
- 5) Maintenir personnes, enfants et animaux **à une distance minimum de 15 mètres** du broyeur.
- 6) Faire attention quand on enclenche la marche arrière. Le terrain derrière l'appareil doit être libre.
- 7) **Lors de l'utilisation de l'appareil, porter de vêtements fonctionnels et ajustés. Porter des chaussures solides, lunettes ou visière de protection et gants robustes. Ne pas porter des vêtements amples (par exemple d'écharpes) qui peuvent être pris dans les commandes ou dans les pièces en rotation de la machine, même si elles sont protégées.**
- 8) **Porter des protections auditives.**
- 9) Contrôler le terrain avant de la tonte pour qu'il n'y ait pas de cailloux, de morceaux, de bois ou d'autres corps qui pourraient être projetés et se révéler très dangereux.
- 10) Si l'on heurte un corps étranger, déclencher la lame, éteindre le moteur, enlever le clé de démarrage et examiner le broyeur. Si la machine vibre, il faut la réparer.
- 11) Avant de descendre du broyeur, éteindre le moteur, déclencher la prise de force, enlever la clé de démarrage et régler le plateau dans la position de coupe plus basse.
- 12) Réduire la vitesse sur les terrains accidentés.
- 13) Sur les pentes en descente réduire la vitesse.
- 14) Dans les descentes tourner très lentement.
- 15) L'utilisateur est toujours responsable des dommages occasionnés aux tiers.
- 16) Le couteaux déformés ou endommagés doivent être toujours remplacés et jamais réparés.
- 17) Utiliser toujours des pièces détachées et des accessoires d'origine GRILLO.
- 18) Ne travailler qu'à la lumière du jour ou si l'éclairage est suffisant.
- 19) Conserver le carburant dans des réservoirs prévus à cet effet.
- 20) Être vigilants lorsqu'on travaille près d'une route.
- 21) Laisser refroidir le moteur avant de ranger l'appareil dans un local fermé.

- 22) Ne pas utiliser le broyeur quand l'on est fatigué ou l'on a bu des boissons alcoolisées.
- 23) Éviter les fuites de combustible. Si le réservoir a débordé, ne démarrer le moteur qu'après avoir nettoyé soigneusement les zones souillées d'essence et éviter de démarrer le broyeur tant que les vapeurs d'essence ne se sont pas dissipées.
- 24) Ne pas manipuler les dispositifs de sécurité.
- 25) Ne pas modifier le réglages du moteur et plus spécialement le nombre de tours maximum.
- 26) Ne poser aucun poids sur le siège; le dispositif de sécurité de démarrage pourraient se désactiver.
- 27) N'effectuer aucun réglage ou nettoyage avec le moteur en marche.
- 28) Ne jamais faire contrôler la machine lorsque le conducteur est au volant avec le moteur en marche.

USAGES IMPROPRES À ÉVITER

- 29) Ne transporter aucun passager.
- 30) L'utilisation de la machine est interdite aux mineurs de 16 ans.
- 31) Ne pas utiliser le broyeur près de fosses ou sur leur accotements qui peuvent s'écrouler sous le poids.
- 32) Remplacer les pots d'échappement usés ou endommagés.

PRÉCAUTIONS DE SÉCURITÉ SUPPLÉMENTAIRES

Les mises en garde décrites ci-dessus pourraient ne pas être suffisants afin d'éviter tous les risques, au cas où l'opérateur ne se tenait pas à l'usage approprié de la présente machine broyeur. Pour cette raison et pour plus de prudence nous ajoutons les précautions suivantes:

33) La rotation de la lame du broyeur est très dangereuse, ne jamais mettre mains ou pieds sous le plateau.

- 34) Ne pas faire marche arrière si le moteur est accéléré.
- 35) Il est dangereux d'actionner le volant de direction brusquement, avec le moteur à plein régime.
- 36) Faire le plein de carburant avant de démarrer le moteur. Ne faire le plein de l'appareil qu'à l'aire libre et à l'abri d'étincelles, de flammes, de source de chaleur et autres sources d'étincelles. Ne pas fumer au cours de cette opération. Repositionner le bouchon du réservoir et des jerricans du carburant de façon correcte.
- 37) Vider le réservoir de carburant à l'air libre.
- 38) Ne jamais utiliser le broyeur sur le gravier car il serait aspiré et centrifugé par la lame, ce qui est très dangereux.
- 39) Si vous avez des enfants, cachez les clés de démarrage du broyeur.
- 40) **ATTENTION:** Pour réduire le risque d'incendie, faire en sorte que le logement du moteur, le pot d'échappement, les collecteurs, la batterie, la zone réservoir et la tuyauterie du carburant ne soient pas obstrués par des herbes, des feuilles, des poussières etc.
- 41) Ne jamais ranger l'appareil avec du carburant dans le réservoir dans un bâtiment où les vapeurs pourraient entrer en contact avec des flammes ou des étincelles et s'enflammer.
- 42) Déconnecter la transmission du plateau de coupe, arrêter le moteur et déconnecter les bougies d'allumage:
 - a) avant de nettoyer les points obstrués.
 - b) avant de contrôler ou réparer l'appareil.
 - c) après avoir heurté un objet étranger (vérifier que le plateau de coupe ne soit pas endommagé).
 - d) Si la machine vibrait de façon anormale, contrôler immédiatement l'ensemble de la machine de façon à déterminer la raison qui provoque cette anomalie. Si nécessaire contacter un centre d'assistance autorisé.
- 43) La rotation de la lame doit s'arrêter entre 5 seconds avec moteur au régime maximum. Si ça n'est pas le cas, enlever l'épaisseur monté au-dessous de la pastille du frein de lame (fig. 23).
ATTENTION: cette opération doit être effectuée par un centre d'assistance autorisé.
- 44) **ATTENTION:** La machine peut être utilisée sur une pentes max. de 22° (40%).
- 45) La machine est équipée avec un arceau de sécurité rabattable, qui protège les passagers en cas de renversement. Quand on travaille en pentes ou près de fossés ou de terrains escarpés, l'arceau de sécurité doit être soulevé et fixé solidement avec vis (fig. 1D).

IDENTIFICATION ET ASSISTANCE



IDENTIFICATION

Le Grillo CLIMBER 10 2WD est muni d'une plaquette placée au-dessous du tableau de bord avec le numéro de série de la machine.

SERVICE ASSISTANCE

Ce manuel fournit toutes les indications utiles sur l'emploi de la débroussailleuse et sur un entretien de base correct, qui peut être effectué par l'opérateur. Pour les interventions non décrites dans manuel, s'adresser au concessionnaire autorisé le plus proche.

PIÈCES DÉTACHÉES

Nous recommandons d'utiliser exclusivement des pièces détachées d'origine, les seules qui offrent des caractéristiques de sécurité et d'interchangeabilité. Dans toute demande de pièce il doit être indiqué le numéro de série de la machine et la référence de la pièce à remplacer. Pour les pièces détachées relatives au moteur, respecter les indications contenues dans le manuel spécifique.

GARANTIE

La garantie est assurée selon les modes et les limites indiquées par la loi en vigueur. Le revendeur devra remettre au client final une copie de la carte de garantie de la machine, qui pourra être téléchargée du site Grillo après avoir enregistré la machine même. En ce qui concerne le moteur, seulement les conditions prévues par le fabricant concerné sont valables.

PIECES DE RECHANGE QUE NOUS CONSEILLONS D'AVOIR EN RESERVE

- 1 x jeu de lames et visserie
- 1 x série de courroies
- 1 x filtre à air moteur
- 1 x filtre à huile moteur

CARACTERISTIQUES TECHNIQUES CLIMBER 2WD

MOTEUR : KAWASAKI, **FS730V** OHV, 726cc, 22HP, bicylindres, essence, à axe verticale.

RÉSERVOIR : 13 litres.

DÉMARRAGE : électrique avec batterie 12V.

BOITE DE VITESSE : transmission hydrostatique avec traction arrière.

BLOCAGE DIFFÉRENTIEL : sur axe arrière commandé par pédale.

EMBRAYAGE : électromagnétique par prise de force avec frein de lames.

VITESSES : de 0 à 9,5 km/h à variation continue + AR de 0 à 8 km/h.

PNEUMATIQUES :

- **AVANT :** 16 x 6.50 – 8 traités anti-crevaison (1,2 Bar) ; - **ARRIERE :** 20 x 10.00-8 (1,5 Bar).

FREIN DE STATIONNEMENT: sur les roues arrière par levier.

FREIN D'URGENCE: sur les quatre roues, par pédale.

POSTE DE CONDUITE : confortable avec siège amorti et arceau de sécurité rabattable.

PLATEAU DE COUPE : à éjection latérale / arrière.

SYSTÈME DE COUPE : porte-lame rotatif avec couteaux escamotables.

LARGEUR DE COUPE: 98 cm.

VITESSE PÉRIPHÉRIQUE LAME: 87 m/sec.

HAUTEUR DE COUPE: réglage continu de 3,5 à 13,5 cm.

RENDEMENT: 7.500 m²/h (indicatif).

RAYON DE BRAQUAGE INTERNE: 65 cm.

DE SÉRIE : double feu antérieur et crochet d'attelage.

POIDS : 375 kg

DIMENSIONS: Longueur 2.060 mm - Largeur 1.030 mm - Hauteur 1.185 mm

VOIE: 1420 mm

MISE EN SERVICE DE LA MACHINE

- 1) Contrôler que la machine soit intacte et qu'elle n'ait pas été endommagée pendant le transport.
 - 2) Vérifier les niveaux d'huile du moteur (fig. 2) et de la transmission hydrostatique (fig. 3).
 - 3) Vérifier la pression des pneus:
 - 1,2 BAR roues avant 16 x 6.50-8 tubeless
 - 1,2 BAR roues arrière 20 x 10.00-8 tubeless
 - 4) Contrôler le voltage de la batterie qui ne doit pas être inférieur à la valeur de 12,5 V. La recharger si nécessaire. Utiliser un rechargeur à 12V et connecter la batterie à charge lente pour deux heures.
- IMPORTANT:** Éviter d'inverser les polarités de la batterie pendant le montage.

BATTERIE - ATTENTION

Les gaz de la batterie sont explosifs. Gardez la batterie éloignée des cigarettes, des flammes ou sources d'étincelles. Maintenir les bornes de la batterie bien lubrifiées avec de la graisse.

RODAGE - ATTENTION

Remplacer soit l'huile moteur que le filtre à huile après les premières 20 de travail. Contrôler qu'il n'y ait pas de fuites d'huile ou des vis pas serrées, en particulier les vis de fixation de la lame, de la direction et des roues. Vérifier le tensionnement des courroies de la transmission hydraulique.

MODE D'EMPLOI

AVANT DE DÉMARRER LE MOTEUR

Avant de démarrer le moteur contrôler toujours:

- le niveau de l'huile moteur (fig. 2)
- le niveau de l'huile hydraulique (visible à l'extérieur à moitié du réservoir - fig. 9)
- que le levier d'avancement soit au point mort (fig. 1B, n. 12)
- que les grilles d'aspiration du refroidissement du moteur soient propres (fig. 4)
- que le filtre à air soit bien propre (fig. 5)
- que le plateau de coupe soit bien propre
- que la transmission hydraulique avant soit propre
- que les lames soient bien affûtées et solidement fixées (fig. 6, réf. A – couple de serrage 105 Nm)
- que la vis centrale du moyeu de la lame soit bien serrée (fig. 6, réf. B – couple de serrage 135 Nm)
- Remplir le réservoir du carburant (fig. 1A, n. 13) en utilisant un entonnoir muni d'un tamis très fin.

ATTENTION: Conserver le carburant dans des réservoirs prévus à cet effet.

DÉMARRAGE DU MOTEUR

Pousser le levier de l'avancement à moitié de sa course. Si le moteur est froid enclencher le starter (fig. 1B, n. 9). En générale, il n'est pas nécessaire d'enclencher le starter quand le moteur est chaud. Tourner la clé de démarrage dans le tableau de bord. Lorsque le moteur a démarré, déclencher le starter et attendre quelques minutes pour que le moteur soit chaud. Pour éteindre le moteur tourner la clé de démarrage dans la position « STOP ».

DÉBUT DU TRAVAIL

- Choisir la hauteur de coupe à l'aide du levier (fig. 1C, n. 8), accélérer le moteur à mi-régime (fig. 1B, n. 10) et enclencher la prise de force en dehors de la zone à couper (fig. 1, n. 6) et emmener de nouveau le moteur au tours max. avant de commencer la coupe. Actionner doucement le levier d'avancement (fig. 1B, n. 12) et commencer le travail. Pour s'arrêter reconduire le levier d'avancement sur la position de stop. Le levier d'avancement peut être placé dans la position de stop même en pressant la pédale du frein (fig. 1, n. 4).
- Le levier (fig. 1B, n. 12) sert également pour enclencher la marche arrière. Si on le déplace vers l'arrière, la machine recule, l'actionner doucement. On relâchant le levier, il retour automatiquement au point mort.

FREIN

La pédale du frein (fig.1 n. 4) doit être utilisée uniquement en qualité de frein d'urgence. Cette pédale a une double fonction: elle fait retourner le levier d'avancement en position d'arrêt et elle actionne le frein sur l'essieu arrière. En conditions normales de travail pour ralentir et freiner utiliser seulement le levier d'avancement (fig. 1B, n. 12).

FREIN DE STATIONNEMENT

Le frein de stationnement (fig. 1C, n. 7) s'enclenche en insérant le levier dans son logement du blocage. Si le frein est inséré et l'opérateur actionne l'avancement, un avertisseur sonore s'active pour indiquer que le frein de stationnement est enclenché. Pour régler le frein de stationnement utiliser la vis de réglage (fig. 7, réf. B).

POSITIONS DE COUPE

Pour régler la hauteur de coupe (fig. 1C, n. 8) il faut déplacer le levier vers le siège et la mettre à la hauteur de coupe souhaitée. Le réglage de la hauteur de coupe est continu et en plusieurs positions de 35 à 135 mm. En cas de terrain accidenté, cassis et dos d'âne, régler le plateau de coupe dans la position de coupe la plus haute pour éviter que la lame souffre des chocs. Pour régler le câble utiliser la vis de réglage (fig. 7, réf. A).

TERRAINS EN PENTE

Les terrains en pente doivent être parcourus, si possible, dans le sens montée/descente, en faisant grande attention, lors des changements de direction, à ce que les roues en amont ne rencontrent aucun obstacle (cailloux, branches, racines, etc...) qui pourraient entraîner le capotage ou la perte de

contrôle de la machine. Si les roues motrices glissent, activer le blocage du différentiel sur l'essieu roues arrières. Le blocage s'active en poussant la pédale (fig. 1, n. 5) et se déclenche automatiquement en le relâchant. Évaluer convenablement les différentes situations et faire grande attention **si le terrain est humide et l'herbe mouillée car la machine pourrait glisser**. En descente, démarrer à vitesse réduite et éviter de piétiner l'herbe sèche ou coupée pour éviter que les roues perdent leur adhérence.

COMPTEUR-HORAIRE

La machine est équipée d'un nouveau compteur-horaire (fig. 1, n. 2). Ce dispositif offre 3 fonctions:

- 1) Il affiche le nombre des heures travaillées (tout-le-temps, même avec clé déclenchée).
 - 2) Il affiche les heures manquantes au remplacement de l'huile moteur (OIL CHANGE IN...HS) (= VIDANGE HUILE DANS.....HEURES). La première vidange d'huile doit être faite impérativement après les premières 20 heures de travail, ensuite toutes les 100 heures. L'avertissement « OIL CHANGE » (= VIDANGE HUILE) clignote automatiquement lorsque le remplacement d'huile se rend nécessaire.
 - 3) Il affiche les heures manquantes au graissage (LUBE IN... HS) (= GRAISSER DANS....HEURES). Les graissages doivent être exécutés toutes les 40 heures de travail. L'avertissement « LUBE » (= GRAISSER) clignote automatiquement lorsque le graissage se rend nécessaire.
- Les trois fonctions indiquées ci-dessus s'affichent en appuyant sur le bouton blanc du compteur-horaire.

4) Afin de réinitialiser le compteur-horaire après le change de l'huile moteur ou après le graissage il faut procéder dans la façon suivante :

Poussez le bouton jusqu'à ce que l'alarme relatif clignote (OIL CHANGE IN...HS ou LUBE IN...HS). Puis tenez le bouton poussé pour 6 secondes jusqu'à l'arrêt du clignotement.

DISPOSITIFS DE SÉCURITÉ

Se rappeler toujours que le moteur s'arrête à chaque fois que l'opérateur quitte son siège avec le frein de stationnement déclenché. En outre le moteur ne démarre pas si:

- la lame est enclenchée.
- l'opérateur n'est pas assis au poste de conduite avec frein de stationnement déclenché.
- si le levier avancement n'est pas en position de «STOP» (fig. 1B, n. 12).

RÈGLES UTILES POUR UN BON USAGE

- 1) Ne jamais forcer le moteur.
- 2) Ne pas laisser la machine sous la pluie.
- 3) Affûter fréquemment les lames, la coupe sera meilleure et le moteur forcera moins.
- 4) Contrôler le terrain avant d'effectuer la tonte pour qu'il n'y ait pas de cailloux, de morceaux de bois ou d'autres corps.
- 5) Pendant la tonte le moteur doit tourner à plein régime (fig. 1B, n. 10). Régler la vitesse du moteur en fonction de la hauteur de l'herbe.
- 6) **Maintenir la grille au dessus du moteur (fig. 4) et les ailettes de refroidissement du moteur hydraulique bien propres.**

ENTRETIEN ET LUBRICATION

ATTENTION!

- Débrancher les bougies d'allumage avant de procéder à toute opération de nettoyage, de maintenance ou de réparation. Porter des vêtements appropriés et des gants de travail.
- Quand on relève la machine ou une partie de la machine, utiliser toujours des instruments appropriés comme des supports de sécurité.
- Ne pas laisser la machine relevée et sans supports de sécurité non gardée, surtout dans des lieux où personnes inexpertes et enfants peuvent avoir accès à la machine.
- Ne jamais jeter dans la nature les huiles usées, l'essence et tout autre produit polluant!
- Une maintenance fiable et une lubrification correcte contribuent à maintenir la tondeuse en parfait état de marche.

MOTEUR

Respecter les normes contenues dans la notice du moteur en ce qui concerne les intervalles de lubrification. **Il est toutefois indispensable de remplacer l'huile et le filtre après les premières 20 heures de travail et après toutes les 100 heures.** Utiliser de l'huile moteur SAE 30. Pour remplacer le filtre à huile (fig. 8 moteur 7220) démonter la roue arrière droite et la tôle ou enlever de la haute le réservoir du carburant.

BOITE HYDROSTATIQUE

Le réservoir d'expansion est placé derrière le siège à gauche (fig. 3). Contrôler le niveau fréquemment (visible à l'extérieur à moitié du réservoir - fig. 9) et si nécessaire ajouter de l'huile moteur synthétique 5W50. Le remplacer après les premiers 50 heures de travail et ensuite toutes les 200 heures. Pour vidanger l'huile dévisser le filtre (fig. 10) et les deux vis placées au dessous de la boîte (fig. 11) pour vidanger complètement la boîte hydrostatique et du différentiel.

Après avoir dévissé les deux vis au dessous de la boîte et nettoyé ou remplacé le filtre insérer l'huile à travers le réservoir (fig. 3). Pour remplir d'huile il est nécessaire de dévisser la soupape de purge placée au-dessus de la boîte (fig. 12). L'huile sortira tout d'abord des deux bouchons latéraux, après du bouchon jaune sur la boîte avant et enfin de la soupape de purge. Pour cette raison quand l'huile sortira revisser la soupape de purge (fig. 12). Insérer l'huile jusqu'à plus de la moitié du réservoir, démarrer le moteur et déplacer le levier d'avancement (fig. 1B, n. 2) en avant et en arrière de façon répétitive pour 5 minutes. Pendant cette opération, positionner le levier arrière (fig. 10) trois/quatre fois en neutre. Éteindre le moteur. Dévisser de nouveau la soupape de purge placée au-dessus de la boîte pour effectuer la purge du système hydraulique (fig. 12). Ajouter de l'huile pour remplir jusqu'à la moitié du réservoir (fig. 9).

FILTRE À AIR

Contrôler le filtre à air toutes les 4 heures ou plus fréquemment si l'environnement est très poussiéreux (fig. 5). Contrôler la grille de refroidissement du moteur (fig. 4). Il faut toujours maintenir les grilles internes et externes du moteur parfaitement propres pour ne pas empêcher l'aspiration. De la même façon nettoyer fréquemment le logement du moteur et la transmission hydraulique. On peut accéder facilement aux ailettes des cylindres du moteur pour les nettoyer de chaque côté (fig. 5, réf. A).

CONTRÔLE LAMES ET PLATEAU

Une lame non affûtée arrache le gazon et enlaidit le cadre général. Il faut que l'affûtage des lames soit toujours effectué sur les tranchants des deux lames. Pour démonter une lame, la saisir avec force en utilisant des gants de travail et dévisser la vis centrale. Attention: La vis a un filetage à droite. Affûter les deux tranchants avec une meule à grain moyen et vérifier l'équilibrage de la lame en la soutenant avec un fer rond enfilé dans le trou central. Pour les deux lames de coupe effectuer le montage en respectant le schéma (fig. 6).

ATTENTION! Serrer bien à fond la vis de fixation. Remplacer toujours les couteaux abîmés ou tordus; ne jamais les réparer! **UTILISER TOUJOURS DES COUTEAUX D'ORIGINE!** Les couteaux sont doués de double tranchant: quand l'un des deux tranchants est usé, on peut utiliser le couteau de l'autre côté.

PLATEAU DE COUPE

Un bon parallélisme du plateau est essentiel pour obtenir un gazon uniformément tondu. Une fois placée la tondeuse sur une surface plate et après avoir contrôlé que la pression des pneus soit appropriée, utiliser les dispositifs de réglage (fig. 13) placés à droite et à gauche et sur les bras avant du plateau (fig. 14) afin que le bord du plateau soit placé à la même distance du sol (210 mm – fig. 17 et fig. 18) soit d'un côté que de l'autre avec le plateau dans la position de coupe la plus haute et l'opérateur assis au poste de conduite. Contacter éventuellement un concessionnaire agréé Grillo pour effectuer ce réglage. Avec cette machine est livrée une tôle (fig. 15) qui doit être fixée dans le plateau de coupe coté droite et qui sert pour épandre uniformément l'herbe coupée. Cette tôle est utilisée avec de l'herbe haute 12/15 cm max seulement.

COURROIE MOTEUR – LAME

La courroie moteur – lame de coupe est à réglage automatique. Il s'agit d'une courroie spéciale type B et cependant elle n'exige aucun réglage: Il est suffisant de contrôler la tension du ressort (fig. 20). Si l'on constate l'entortillement ou la sortie de la courroie contrôler les valeurs suivantes, en maintenant le plateau de coupe dans la position de coupe plus haute:

- 1 – du bord avant du plateau au sol 210 mm (fig. 17).
- 2 – du bord arrière du plateau au sol 210 mm (fig. 18).
- 3 – utiliser les dispositifs de réglages (fig. 13 – 14).
- 4 – Attention: à coté de la poulie il y a un galet de-courroie (fig. 19) équipé de roulements qui tient la courroie dans son logement en cas d'oscillation. Ce galet ne doit pas toucher la courroie de façon continue. Le galet est fixe et il faut que le plateau soit parfaitement parallèle au sol ou légèrement incliné en avant.
- 5 – Pour remplacer la courroie il est suffisant de décrocher le ressort du galet de la courroie (fig. 20) et d'éloigner le galet (fig. 19) pour faire sortir la courroie de la poulie du plateau de coupe.
- 6 – Lubrifier le galet tendeur avec de la graisse (fig. 16).

COURROIE DU MOTEUR – BOITE HYDROSTATIQUE

Elle est à réglage automatique par ressort. Pour le remplacement il faut décrocher le ressort du galet tendeur du plateau (fig. 20) et décrocher le ressort de l'embrayage. Il faut en outre démonter la roue arrière droite et son garde-boue. Décrocher le ressort anti-vibrations de l'embrayage (fig. 21). Ensuite décrocher le ressort du galet tendeur de la transmission hydrostatique (fig. 22). De cette façon il est possible de démonter la courroie.

UTILISER TOUJOURS DES COURROIES D'ORIGINE!

ROTATION DE LA LAME

Pour activer et désactiver la rotation de la lame utiliser le bouton (fig. 1, n. 6). Pendant l'enclenchement le moteur doit être à mi-régime (voir autocollant accélérateur) et la machine doit se trouver hors du gazon à couper. Ne pas enclencher la lame avec le moteur au maximum. La machine est équipé d'un embrayage électromagnétique qui fonctionne même comme frein de lame. La lame doit s'arrêter entre 5 secondes du déclenchement. S'il n'en était pas ainsi, enlever l'épaisseur monté au-dessous de la pastille du frein de lame (fig. 23). **ATTENTION: cette opération doit être effectuée par un centre d'assistance autorisé. Ne pas utiliser la machine si la lame ne s'arrête pas entre 5 seconds du déclenchement avec moteur au régime maximum.**

DISPOSITIF DE DÉBLOCAGE DE LA TRACTION

Le dispositif de déblocage de la traction est placé derrière la boîte hydrostatique (fig. 10). En cas de panne utiliser le petit levier placé au dessous du pare-chocs arrière pour pouvoir tracter ou déplacer la machine manuellement.

RÉGLAGE DU BLOCAGE DIFFÉRENTIEL

Le blocage du différentiel doit s'enclencher à moitié de la course de la pédale (fig. 1, n. 5). Pour régler l'activation du blocage du différentiel utiliser le dispositif de réglage (fig. 24, réf. A) placé sous la plateforme.

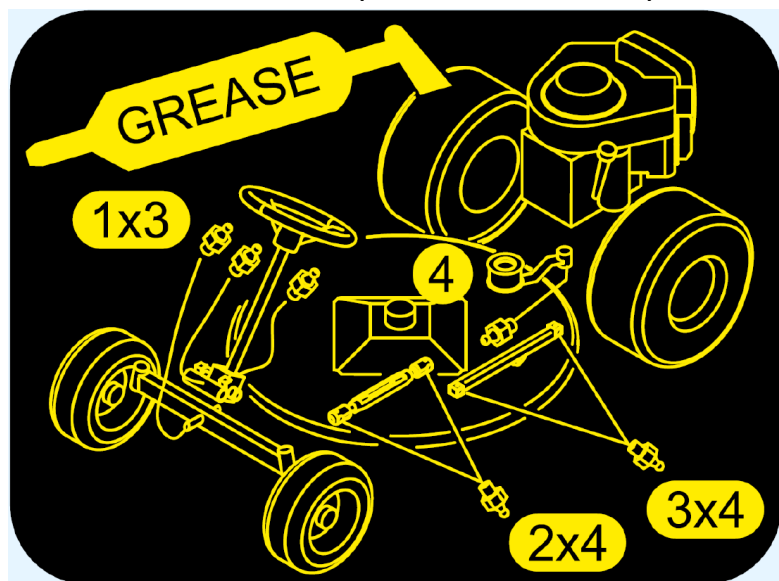
TABLEAU RECAPITULATIF DE MAINTENANCE

OPERATION		TOUTES LES 8 HEURES	APRES LES PREMIERES 20 HEURES	TOUTES LES 50 HEURES	TOUTES LES 100 HEURES	TOUTES LES 200 HEURES
Huile moteur	contrôler le niveau	•				
	remplacer		•		•	
Filtre à air	contrôler	•				
	remplacer				*	
Bougie d'allumage	contrôler/régler				•	
	remplacer					•
Huile moteur hydraulique	Contrôler le niveau		•			
	remplacer			• (1ère vidange)		•
Contrôler que la grille d'aspiration du moteur soit propre		•				
Contrôler que les ailettes du moteur hydraulique soient propres					•	
Contrôler fixation et affûtage de la lame		•				

• opération recommandée

* à effectuer si nécessaire

POINTS DE GRAISSAGE (toutes les 40 heures)



IDENTIFICATION DES INCONVENIENTS

CAUSE	INCONVENIENT	REMEDE
Avec la clé sur la pos. «AVV.» (DEMARRAGE), le tableau de bord reste éteint.		
<ul style="list-style-type: none"> – La batterie ne distribue pas du courant 	<ul style="list-style-type: none"> – Contrôler les câbles de liaison. – Recharger la batterie – Remplacer le fusible. 	
Le tableau de bord s'allume, mais avec la clé sur la pos. «AVV.» (DEMARRAGE), le démarreur ne tourne pas.		
<ul style="list-style-type: none"> – La batterie ne distribue pas assez de courant – Absence de consensus au démarrage 	<ul style="list-style-type: none"> – Recharger la batterie. – Levier d'avancement sur la position stop. – Déconnecter les lames. – S'asseoir au poste de conduite. – Contrôler les trois senseurs de sécurité (siège – embrayage lames – levier avancement) 	
Démarrage défectueux ou fonctionnement irrégulier du moteur.		
<ul style="list-style-type: none"> – Problèmes de carburation <p>indications du Manuel relatif au moteur).</p> <ul style="list-style-type: none"> – Dépôts ou impuretés dans le carburant 	<ul style="list-style-type: none"> – Nettoyer ou remplacer le filtre à air. – Régler le carburateur (respecter les <p>–Vider le réservoir et utiliser une nouvelle essence.</p> <ul style="list-style-type: none"> – Contrôler et remplacer éventuellement le filtre à essence. 	
Le démarreur tourne, mais le moteur ne démarre pas.		
<ul style="list-style-type: none"> – L'essence n'arrive pas <p>froid).</p> <p>filtre essence.</p> <p>bouchon du réservoir ne soit pas obstrué.</p> <ul style="list-style-type: none"> – Le groupe allumage est insuffisant 	<ul style="list-style-type: none"> – Contrôler que le starter soit activé (si le moteur est <p>– Vérifier le niveau dans le réservoir.</p> <ul style="list-style-type: none"> – Contrôler le câblage de la commande ouverture carburateur. – Contrôler (et éventuellement remplacer) le <p>– Contrôler que l'orifice de purge sur le</p> <ul style="list-style-type: none"> – Contrôler la fixation du capuchon de la bougie. – Vérifier le nettoyage et la distance correcte entre les électrodes. 	
Baisse de rendement du moteur durant la coupe.		
<ul style="list-style-type: none"> – Vitesse d'avancement élevée par rapport à la hauteur de coupe. <p>coupe.</p>	<ul style="list-style-type: none"> – Réduire la vitesse. – Élever de quelques crans le disque de 	

Coupe irrégulière.

- Plateau de coupe non parallèle au terrain
- Inefficacité des lames correct.
- Contrôler la pression des pneus.
- Rétablir le parallélisme du plateau.
- Contrôler que le montage des lames soit correct.
- Affûter ou remplacer les lames.
- Contrôler la tension de la courroie moteur - plateau de coupe.

Vibrations durant le fonctionnement

- Lames déséquilibrées
- Fixations desserrées du moteur et du châssis.
- Équilibrer ou remplacer les lames si endommagées.
- Vérifier et serrer les vis de fixation des lames,

Enclenchement irrégulière PTO

- En poussant le bouton de la prise de force la lame ne s'enclenche pas
- Vérifier le voltage de la batterie (pas moins de 12V)
- Rétablir le parallélisme du frein de lame de l'embrayage électromagnétique

INSTALLATION ÉLECTRIQUE

L'installation électrique est protégée par un fusible de 20 Ampères qui, si interrompu, provoque l'inefficacité totale de toute l'installation électrique. **Après avoir recherché et réparé la panne**, remplacer le fusible grillé par un fusible de même puissance. **Ne jamais remplacer le fusible par un fusible ayant une puissance différente.** Les fusibles de l'installation électrique se trouvent derrière la poste de conduite (fig. 25, réf. A). Si, après les opérations susmentionnées, les inconvénients persistent, contacter un centre d'assistance autorisé. Ne jamais essayer d'effectuer des réparations difficiles sans disposer des moyens et des connaissances techniques nécessaires. Le micro-interrupteur du levier d'avancement (fig. 26) indique que la tondeuse est au point mort.

BOÎTIER ÉLECTRONIQUE

Le boîtier électronique est placé sous le carénage avant (fig. 29) et gère toutes les fonctions électriques de la débroussailleuse comme la prise de force, les micro-interrupteurs et le consentement au démarrage.

IMPORTANT!

- Éviter d'inverser la polarité de la batterie.
- Ne pas faire fonctionner la débroussailleuse sans la batterie (fig. 25) car elle est munie d'un régulateur de charge.
- Veiller à ne pas provoquer des courts-circuits qui pourraient endommager le boîtier électronique et le régulateur de charge.

LA MACHINE NE TIENT PAS LE POINT MORT

Placer le levier d'avancement au point mort et serrer ou desserrer le pivot situé sous le siège à droit jusqu'à que les roues s'arrêtent (fig. 27). Ce réglage doit être effectué avec les roues arrières relevées du terrain. Pour régler la vitesse de la débroussailleuse en marche avant et en marche arrière utiliser les vis de fin de course (fig. 26, A).

FIN DE LA TONTE

Après la tonte déconnecter la lame et effectuer le parcours de retour avec le plateau de coupe en position de hauteur maximale. Pour s'arrêter placer le levier d'avancement sur la position « STOP », placer la manette de l'accélérateur au minimum, éteindre le moteur en tournant la clé dans la position « STOP » (fig. 1, n. 1), baisser le plateau de coupe dans la position la plus basse et insérer le frein de stationnement.

NETTOYAGE

Après chaque utilisation, nettoyer la partie externe de la débroussailleuse en utilisant de l'air comprimé. Ne jamais laver le moteur et les composantes électriques de la machine avec un nettoyeur à jet d'eau à haute pression.

MISE EN DÉPÔT ET INACTIVITÉ PROLONGÉE

Placer la machine dans un milieu sec, à l'abri des intempéries et, si possible, la recouvrir d'une bâche. Si l'on prévoit une période d'inactivité prolongée (supérieure à 1 mois), déconnecter le câble rouge de la batterie et suivre les indications contenues dans la notice d'utilisation du moteur. Lubrifier également toutes les articulations. Contrôler périodiquement que le voltage de la batterie ne descende pas sous la valeur de 12 V et éventuellement recharger. Si la machine n'est pas utilisée pendant plus de 30 jours, vider le moteur afin de prévenir la formation de dépôts gommeux dans le système d'alimentation ou dans des parties vitales du carburateur. Pour éviter cette opération et protéger le moteur stocké jusqu'à 12 mois, il est recommandé d'utiliser l'additif pour carburant. Mélanger l'additif au carburant dans le réservoir ou dans le conteneur du carburant. Faire tourner le moteur pendant quelques instants pour faire circuler l'additif dans le carburateur. Important: si on utilise de l'essence contenant de l'alcool, vidanger le réservoir en faisant tourner le moteur jusqu'à l'épuisement du carburant.

MISES EN GARDE POUR LE TRANSPORT

Si on doit transporter la débroussailleuse sur un camion ou une remorque, la fixer en utilisant des câbles ou cordes. Vérifier le poids de la machine sur la décalcomanie et utiliser des élévateurs appropriés.

HYDROSTATISCHER AUFSITZ-WIESENMÄHER

CLIMBER 10 2WD

Sehr geehrter Kunde,

Wir danken Ihnen für Ihr Vertrauen, und beglückwünschen Sie zu Ihrem neuen Grillo CLIMBER 10 2WD. Damit Sie lange Freude an Ihrem Mäher haben und dieser immer einwandfrei funktioniert, bitten wir Sie, dieses Handbuch aufmerksam durchzulesen und die darin enthaltenen Hinweise genau zu befolgen, denn eine einwandfreie Wartung und eine korrekte Benutzung sind unabdingbare Voraussetzungen für einen problemlosen Betrieb und ein schönes Schnittbild. Bewahren Sie das Handbuch sorgfältig auf. Es ist ein wichtiger Bestandteil der Maschinenausstattung.

ALLGEMEINE BESCHREIBUNG UND VORGESEHENER GEBRAUCH

Der Grillo CLIMBER 10 2WD ist ein Aufsitz-Wiesemäher, der für das Mähen von Gras auch an Hanglage entwickelt wurde.



ACHTUNG! Lesen Sie vor dem Anlassen des Motors die folgenden Hinweise zum Schutz Ihrer eigenen Sicherheit aufmerksam durch!

SICHERHEITSRELEVANTE HINWEISE

Vorsicht ist die wichtigste Maßnahme, um Unfälle zu vermeiden. Die folgenden Hinweise zum Gebrauch des Mähers vor Beginn der Arbeit genau durchlesen und stets befolgen, da ein unsachgemäßer Gebrauch der Maschine und der dazugehörigen Ausrüstung gefährlich sein kann. Damit diese Möglichkeit aufs Minimum beschränkt wird, beachten Sie daher bitte die folgenden Vorsichtsmaßnahmen.

- 1) Dieses Handbuch vor der ersten Benutzung des Mähers aufmerksam und komplett durchlesen.
- 2) Die auf dem Mäher angebrachten Plaketten und Hinweise zur Sicherheit besonders beachten.
- 3) Die Rotation des Messers des Wiesemähers ist äußerst gefährlich. Hände und Füße niemals unter das Mähwerk bringen.
- 4) Soll der Mäher von einer anderen Person benutzt werden, ist diese genau im Gebrauch der Maschine und über die Unfallverhütungsmaßnahmen zu unterweisen.
- 5) Vergewissern Sie sich vor dem Einschalten der Maschine, dass keine andere Personen und vor allem keine Kinder sich in der Nähe befinden (**darauf achten, dass der Mindestabstand 15 m beträgt**).
- 6) Vergewissern Sie sich vor dem Anfahren im Rückwärtsgang immer, dass keine andere Personen oder Hindernisse sich hinter der Maschine befinden.
- 7) **Vor Arbeitsbeginn stets angemessene Arbeitskleidung tragen: Arbeitshandschuhe, Sicherheitsschuhe, Brille. Vermeiden Sie das Tragen von Kleidung und / oder Accessoires (z.B. breitkrepelige Hosen, Schals..), welche sich in den Steuervorrichtungen und in den rotierenden Komponenten der Maschine verfangen könnten, auch wenn diese geschützt sind.**
- 8) **Während der Arbeit geeigneten Gehörschutz tragen (Gehörkapseln).**
- 9) Kontrollieren Sie den Boden vor dem Mähen auf Steine, Stöcke und andere Gegenstände hin, die die Maschine beschädigen oder von dieser weg geschleudert werden und jemanden verletzen könnten.
- 10) Stößt man beim Mähen gegen einen Fremdkörper, muss das Messer ausgekuppelt, der Motor abgestellt, der Zündschlüssel abgezogen und der Mäher kontrolliert werden; vibriert die Maschine, muss sie repariert werden.
- 11) Vor dem Absteigen den Motor abstellen, die Zapfwelle ausschalten, den Zündschlüssel abziehen und das Mähwerk in die unterste Position stellen.
- 12) Auf holprigen Straßen langsam fahren.
- 13) Beim Abwärtsfahren an Hängen langsam fahren.
- 14) Beim Abwärtsfahren in Kurven sanft und langsam fahren.

- 15) Der Benutzer haftet immer für Personen - bzw. Sachschäden.
- 16) Verformte oder beschädigte Messer sofort auswechseln und niemals reparieren.
- 17) Ausschließlich Original Grillo Ersatzteile und Zubehör verwenden.
- 18) Nur bei Tageslicht oder guter Beleuchtung arbeiten.
- 19) Den Treibstoff in speziell zu diesem Zweck hergestellten Behältern aufbewahren.
- 20) Beim Arbeiten in der Nähe einer Straße ist immer größte Vorsicht geboten.
- 21) Bevor die Maschine in einem geschlossenen Raum gestellt wird, muss der Motor abgekühlt sein.
- 22) Den Mäher auf keinen Fall benutzen, wenn Sie müde sind und unter Alkoholeinfluss stehen.
- 23) Keinen Treibstoff verschütten, und nach dem Tanken vor dem Anlassen des Motors alle Treibstoffreste sorgfältig entfernen.
- 24) Die Sicherheitsvorrichtungen dürfen nicht beschädigt oder außer Funktion gesetzt werden.
- 25) Die Einstellungen des Motors, im besondere die maximale Drehzahl, nicht verstellen.
- 26) Keine schweren Gegenstände auf den Fahrersitz ablegen, da die Sicherheitsvorrichtung ausgeschaltet werden könnte.
- 27) Bei laufendem Motor keine Einstellungen oder Reinigungsarbeiten durchführen.
- 28) Die Maschine niemals von einer zweiten Person kontrollieren lassen, während Sie selbst auf der Maschine sitzen und der Motor läuft.

FOLGENDES IST ZU VERMEIDEN

- 29) Keine „Passagiere“ befördern.
- 30) Das Mindestalter für die Benutzung dieser Maschine beträgt 16 (sechzehn) Jahre.
- 31) Nicht neben Gräben arbeiten, deren Rand unter dem Gewicht der Maschine nachgeben könnte, vor allem bei nassem, lockerem oder brüchigem Boden.
- 32) Abgenutzte oder beschädigte Auspuffköpfe auswechseln.

WEITERE SICHERHEITSRELEVANTE HINWEISE

Die oben aufgeführten Sicherheitshinweise könnten nicht ausreichen, um jedes Risiko zu vermeiden, falls der Benutzer sich nicht an den vorgesehenen Gebrauch dieses Aufsitz-Wiesenmähers hält. Daher mahnen wir zur Vorsicht und weisen auf Folgendes hin:

- 33) **Die Drehung der Messer des Wiesenmähers ist sehr gefährlich, Hände oder Füße niemals unter das Mähwerk bringen.**
- 34) Im Rückwärtsgang nur langsam fahren.
- 35) Es ist gefährlich, bei hohen Motordrehzahlen das Lenkrad ruckartig zu betätigen.
- 36) Vor Beginn der Arbeit den Treibstofftank auffüllen. Nur im Freien tanken, vor dem Tanken immer den Motor abstellen, nicht rauchen und nicht in der Nähe von offenen Flammen oder Funken tanken. Nach dem Tanken Treibstofftank und Treibstoffbehälter wieder gut verschließen.
- 37) Den Treibstofftank bei Bedarf immer nur im Freien entleeren.
- 38) Nicht auf Schotter mähen, da der Schotter angesaugt und von den Messern herumgeschleudert wird, was sehr gefährlich ist.
- 39) Den Zündschlüssel immer vor Kindern gesichert aufbewahren.
- 40) **ACHTUNG:** Um die Brandgefahr zu reduzieren, müssen der Motorraum, der Auspuffkopf, die Auspuffkrümmer, die Batterie, der Bereich um den Treibstofftank und die Treibstoffleitungen immer frei von Gras, Blättern, Staub, usw. gehalten werden.
- 41) Die Maschine darf nicht in einem Gebäude abgestellt werden, in dem die Treibstoffdämpfe mit Flammen, Funken oder freiliegenden Stromleitungen in Kontakt kommen könnten.
- 42) Den Mähantrieb auskuppeln, den Motor ausschalten und das Zündkabel aus der Zündspule entfernen:
 - a) **bevor Sie verstopfte Punkte reinigen.**
 - b) **bevor Sie den Mäher überprüfen oder reparieren.**
 - c) **nachdem den Mäher gegen einen Fremdkörper gestoßen ist, prüfen Sie, ob Schäden am Mähdeck verursacht wurden.**
 - d) **wenn die Maschine anormal vibriert, halten Sie die Maschine an, und suchen Sie unverzüglich nach der Ursache. Wenn notwendig, fragen Sie um Hilfe eines autorisierten Kundendienstzentrums.**

- 43) Bei Motor mit maximaler Drehzahl muss das Messer innerhalb von 5 Sekunden zum Stillstand kommen. Sollte dies nicht der Fall sein, muss die unter der Platte der Messerbremse eingebaute Unterlegscheibe entfernt werden (Abb. 28). **ACHTUNG : dieser Vorgang muss von einer Grillo Vertragswerkstatt durchgeführt werden.**
- 44) **ACHTUNG:** Die Maschine darf auf Hängen von max. 22° (40%) eingesetzt werden.
- 45) Die Maschine ist mit einem klappbaren Überrollbügel ausgestattet, der die Passagiere schützt, soll die Maschine umkippen. Wenn man am Hängen, in der Nähe von Gräben oder auf steilem Boden arbeitet, muss der Überrollbügel angehoben werden und mit Schrauben gut befestigt (Abb. 1E).

IDENTIFIKATION DER MASCHINE UND KUNDENDIENST



Auf der Lenksäule befindet sich eine Plakette mit der Seriennummer der Maschine Modell GRILLO CLIMBER 10 2WD

KUNDENDIENST

In diesem Handbuch finden Sie Anleitungen für den korrekten Gebrauch Ihrer Maschine und die vom Benutzer allein durchführbaren Wartungsarbeiten. Für alle nicht in diesem Handbuch beschriebenen Eingriffe und Arbeiten wenden Sie sich bitte an Ihren Grillo-Händler.

ERSATZTEILE

Verwenden Sie ausschließlich Original-Ersatzteile, da diese unter sicherheitsrelevantem und montage-technischem Standpunkt keine Probleme bereiten können.

Bei der Ersatzteilebestellung immer die Seriennummer der Maschine und die Ersatzteilnummer angeben. Für die Ersatzteile des Motors die Hinweise im Motor-Handbuch beachten.

GARANTIE

Es gelten die gesetzlichen Garantiebedingungen. Der Händler muss eine Kopie der Garantie-Karte der Maschine dem Kunden aushändigen. Die Kopie kann von der Grillo Webseite heruntergeladen werden.

Für den Motor gelten die vom jeweiligen Hersteller vorgesehenen Garantiebedingungen.

ERSATZTEILE, DIE SIE IMMER ZUR HAND HABEN SOLLTEN

- 1 Satz Messer inkl. Schrauben und Muttern
- 1 Satz Riemen
- 1 Luftfilter für den Motor
- 1 Ölfilter für den Motor

TECHNISCHE DATEN

MOTOR: - KAWASAKI **FS730 Series** OHV, 726cc, 22 PS, 2-Zylinder Benzinmotor mit Vertikalwelle

KRAFTSTOFFBEHÄLTER: 13 Liter

ANLASSER: elektrisch mit 12V Batterie.

GETRIEBE: hydrostatisch, mit Hinterradantrieb

DIFFERENTIAL: mit Sperre auf der Hinterachse, durch Pedal einlegbar.

KUPPLUNG: elektromagnetische Kupplung für Zapfwelle und mit Messerbremse ausgestattet.

GESCHWINDIGKEIT: von 0 bis 9,5 km/h stufenlos verstellbar + Rückwärtsgang von 0 bis 8 km/h.

BEREIFUNG:

- **vorne** 16x6.50-8 TRACTOR-RÄDER serienmäßig mit Anti-Pannen-Behandlung (1,2 Bar);

- **hinten** 20x10.00-8 TRACTOR-RÄDER (1,5 Bar).

PARKBREMSE: auf den hinteren Rädern, durch einen Hebel einlegbar

NOTBREMSE: auf den vorderen und hinteren Rädern, durch Pedal einlegbar.

SITZ: mit Federung und mit klappbarem Überrollbügel ausgestattet.

MÄHDECK: mit Seiten – und Heckauswurf.

MÄHDECKTYP: mit einem rotierenden Messer mit schwingenden Endstücken mit doppeltem Schnittprofil.

SCHNITTBREITE: 980 mm.

MESSERUMFANGSGESCHWINDIGKEIT: 87 m/sec.

SCHNITTHÖHE: von 3,5 cm bis 13,5 cm, stufenlose Schnitthöheneinstellung.

LEISTUNG PRO STUNDE: 7500 m²/h (Richtwert).

INNERER WENDERADIUS: 65 cm.

SERIENMÄßIG: Anhängerkupplung und Doppelt - Frontscheinwerfer.

MASCHINENABMESSUNGEN: **Länge:** 206 cm - **Breite:** 108 cm - **Höhe:** 118,5 cm

Achsstand: 142 cm

GEWICHT: 375 kg

INBETRIEBNAHME DER MASCHINE

- 1) Die Maschine auf Transportschäden untersuchen.
- 2) Ölstand von Motor (Abb. 2) und hydrostatischem Getriebe (Abb. 3) kontrollieren.
- 3) Reifendruck kontrollieren:
 - 1,2 Bar Vorderreifen 16 x 6.50-8 ohne Luftschlauch
 - 1,5 Bar Hinterreifen 20 x 10.00-8 ohne Luftschlauch
- 4) Batterie kontrollieren; die Spannung darf nicht weniger als 12V betragen; ggf. Batterie nachladen. **WICHTIG !!!** Beim Einbauen auf keinen Fall die Pole der Batterie umkehren.

BATTERIE – ACHTUNG

Die aus der Batterie austretenden Gase sind explosiv: sie muss von offenen Flammen und Funken ferngehalten werden. Mit geeignetem Fett die Pole schmieren.

EINFAHREN – VORSICHT

Nach den ersten 20 Betriebsstunden das Motoröl und den Filter auswechseln. Vergewissern Sie sich, dass es keine undichten Stellen gibt, und alle Schrauben, vor allem die Befestigungsschrauben des Messers, der Lenkung und der Räder gut angezogen sind. Die Riemenspannung am Hydrostatgetriebe kontrollieren.

BETRIEBSANLEITUNG

VOR DEM ANLASSEN DES MOTORS

Vor dem Anlassen des Motors immer die folgenden Kontrollen vornehmen:

- Motorölstand kontrollieren (Abb. 2).
- Hydraulikölstand prüfen (vom Außen sichtbar auf Hälfte des Tanks – Abb. 9)
- Der Fahrhebel muss in Leerlaufposition liegen (Abb. 1B, Nr. 12).
- Die Luftgitter für die Motorkühlung müssen sauber sein (Abb. 4).
- Der Luftfilter muss sauber sein (Abb. 5).
- Das Mähwerk muss sauber sein.
- Der vordere Hydrostat muss sauber sein.
- Die Messer müssen scharf und gut befestigt sein (Abb. 6, A - Drehmoment 105 Nm)
- Der mittlere Schraube der Messernabe muss gut angezogen sein (Abb. 6, B - Drehmoment 135 Nm).
- Zum Einfüllen des Treibstoffs einen Trichter mit einem sehr feinen Filter benutzen (Abb. 1A, Nr. 13). **ACHTUNG:** Den Treibstoff in eigens dafür Metallkanistern oder in für diesen Zweck zugelassenen Behältern aufbewahren.

ANLASSEN DES MOTORS

Den Gashebel auf die Hälfte drücken. Die Starthilfe einschalten, ob der Motor kalt ist (Abb. 1B, Nr. 9). Die Starthilfe Vorrichtung ist generell bei warmen Motoren nicht nötig. Den Zündschlüssel auf dem Armaturenbrett drehen. Sobald der Motor angesprungen ist, die Starthilfe ausschalten und den Motor einige Minuten wärmen lassen. Zum Abschalten des Motors den Schlüssel wieder in die „STOPP“ – Position drehen.

BEGINN DER ARBEIT

- Die Schnitthöhe mit Hilfe des Hebels (Abb. 1C, Nr. 8) einstellen, den Motor auf halbe Motordrehzahl aufdrehen (Abb. 1B, Nr. 10), die Zapfwelle außerhalb der zu bearbeitenden Fläche einkuppeln, indem man den Schalter auf dem Armaturenbrett benutzt (Abb.1, Nr. 6) und die maximalen Motorendrehzahl vor Beginn der Arbeit zurückbringen. Den Fahrhebel sanft betätigen (Abb. 1B, Nr. 12) und mit dem Mähen beginnen. Zum Anhalten den Fahrhebel in die „Stopp“ Position zurückstellen. Der Fahrhebel kann auch durch Treten des Bremspedals in die Stopp Position zurückgebracht werden. (Abb. 1, Nr. 4).
- Der Hebel (Abb. 1B, Nr. 12) dient auch zum Rückwärtsfahren. Hierzu den Hebel nach hinten bringen und nicht ruckartig betätigen. Lässt man den Hebel los, kehrt er wieder automatisch in die Leerlaufposition zurück.

BREMSE

Das Bremspedal (Abb. 1 Nr. 4) ausschließlich als Notbremse benutzen, und es hat zwei Funktionen: Es bringt den Fahrhebel automatisch in die Leerlaufposition zurück und betätigt die Bremse am hinteren Hydrostatgetriebe. Unter normalen Bedingungen nur den Fahrhebel zum Vermindern der Geschwindigkeit und Bremsen benutzen (Abb. 1B, Nr. 12).

PARKIERBREMSE

Die Parkierbremse (Abb. 1C Nr. 7) wird durch Einhängen des Hebels eingelegt. Falls man in dieser Position zufälligerweise den Fahrhebel einlegt, ertönt ein Warnsummer als Hinweis darauf, dass die Parkierbremse eingelegt ist. Die Einstellung der Parkierbremse mit Hilfe der Einstellschraube vornehmen (Abb. 7, B).

SCHNITTHÖHENEINSTELLUNG

Zur Einstellung der gewünschten Schnitthöhe den Hebel in Richtung Sitz hin bewegen (Abb. 1C, Nr. 8). Das Mähwerk stufenlos von 35 bis 135 mm positioniert werden. Auf unebenem Gelände sollte das Mähwerk in die höchste Stellung positioniert werden, damit das Messer keine Bodenerhebungen berühren kann. Die Einstellung des Kabels mit Hilfe der Einstellschraube (Abb. 7, A) vornehmen.

MÄHEN AN HÄNGEN

Wiesen in steiler Hanglage sollten vorzugsweise bergauf oder bergab und niemals parallel zum Hang gemäht werden. Beim Richtungswechsel ist darauf zu achten, dass die bergwärts gelegenen Räder nicht durch Hindernisse wie Steine, Äste, Wurzeln, o. ä. die Bodenhaftung verlieren, da dies ein Umkippen des Mähers oder den Verlust der Kontrolle über das Fahrzeug zur Folge haben könnte. Sollten die Antriebsräder an Bodenhaftung verlieren, muss die auf die Hinterradachse wirkende Differentialsperre eingelegt werden. Tritt man aufs Pedal wird die Differentialsperre eingelegt (Abb. 1, Nr. 5) und lässt man das Pedal los wird sie ausgekuppelt. Die Situation muss also von Fall zu Fall gut abgewägt werden. **Bei feuchtem Boden und nassem Gras ist besondere Vorsicht angebracht, da die Maschine rutschen könnte.** Beim Bergabfahren langsam anfahren, und bedenken, dass die Räder auf geschnittenem oder trockenem Gras den Halt verlieren können.

STUNDENZÄHLER

Die Maschine ist mit dem neuen Stundenzähler ausgestattet (Abb. 1, Nr. 2). Dieser Stundenzähler hat drei verschiedene Funktionen:

- 1) Anzeige, auch bei abgezogenem Schlüssel, der Betriebsstunden.
- 2) Anzeige der noch fehlenden Betriebsstunden bis zum nächsten Motorenölwechsel (OIL CHANGE IN...HS). Das Motoröl muss 20 Betriebsstunden ausgetauscht werden und dann alle 100 Betriebsstunden. Die Schrift „OIL CHANGE“ blinkt automatisch auf dem Display, wenn das Motoröl gewechselt werden muss.
- 3) Anzeige der noch fehlenden Betriebsstunden bis zur nächsten Schmierung der Maschine (LUBE. IN...HS). Die Schmierung muss alle 40 Betriebsstunden durchgeführt werden. Die Schrift „LUBE“ blinkt automatisch auf dem Display, wenn die Schmierung durchgeführt werden muss.
Man kann eine der drei o.g. Funktionen durch Bedienen des weißen Druckknopfs wählen.
- 4) Zum Neueinstellen nach dem Motorölwechsel oder nach der Schmierung wie folgt vorgehen:
Den Knopf bis zur blinkenden Anzeige drücken (OIL CHANGE IN...HS oder LUBE IN...HS). Dann halten Sie den Knopf 6 Sekunden lang gedrückt bis die Anzeige aufhört zu blinken.

EINSATZ DER SICHERHEITSVORRICHTUNGEN

Der Motor wird automatisch abgestellt, wenn der Fahrer bei nicht eingelegter Parkierbremse absteigt
Der Motor kann nicht eingeschaltet werden, wenn:

- Das Messer eingeschaltet ist.
- Niemand auf dem Fahrersitz sitzt und die Parkierbremse nicht eingelegt ist.
- Der Fahrthebel sich nicht in der Position STOPP befindet (Abb. 1B, Nr. 12).

HINWEISE ZUM GEBRAUCH DER MASCHINE

- 1) Den Motor niemals überansprechen.
- 2) Die Maschine nicht im Regen stehen lassen.
- 3) Die Klängen regelmäßig nachschleifen. Dadurch wird das Schnittbild besser und der Motor geschont.
- 4) Vor dem Mähen den Boden auf Steine, Äste und andere Gegenstände hin kontrollieren.
- 5) Beim Mähen den Motor auf maximaler Drehzahl (Abb. 1B, Nr. 10) halten und die Geschwindigkeit der Grashöhe entsprechend anpassen.
- 6) **Die Gitter über dem Motor (Abb. 4) und die Kühlschlitze des Hydrostatgetriebes sauber halten**

WARTUNG UND SCHMIERUNG

ACHTUNG!

- Vor jedem Reinigungs-, Wartungs- oder Reparaturingriff das Zündkerzenkabel aus Zündspule entfernen. Zweckmäßige Arbeitskleidung und Arbeitshandschuhe tragen.
- Wenn die Maschine oder ein Teil der Maschine angehoben wird, immer geeignete Arbeitsmittel wie z.B. Hubtische oder Radkeile benutzen.
- Wenn Sie Wartungsoperationen an der Maschine durchführen, lassen Sie die angehobene Maschine nie in ungesicherten Zustand (ohne Radkeile) und unbewacht, vor allem an einem Ort, wo unerfahrene Personen oder Kinder leichten Zugang zur Maschine haben können.
- Altöl, Benzin und andere Umwelt verschmutzende Produkte ordnungsgemäß entsorgen!
- Eine gute Wartung und eine korrekte Schmierung halten den Mäher stets funktionstüchtig und einsatzbereit.

MOTOR

Für die Schmierung des Motors die im Motor-Handbuch angeführten Zeitabstände beachten. **Das Öl und der Ölfilter müssen auf jeden Fall nach den ersten 20 Arbeitsstunden und danach alle 100 Betriebsstunden gewechselt werden.** SAE 30 Motoröl verwenden. Zum Ölfilter Wechsel (Abb. 8 Motor 7220 - Abb. 9 Motor 8270) vorher das Hinterrad auf der rechten Seite und das Prallblech abmontieren oder den Kraftstofftank vom oben herausnehmen.

HYDROSTATGETRIEBE

Der Expansionstank befindet sich hinter dem Sitz auf die linke Seite (Abb. 3). Der Ölstand muss häufig kontrolliert werden (vom Außen sichtbar auf Hälfte des Tanks – Abb. 9). Bei Bedarf Motor-Synthetiköl 5W50 nachfüllen. Das Öl nach den ersten 50 Arbeitsstunden und danach alle 200 Stunden wechseln. Für den Ölablass den Filter entfernen (Abb. 10) und die zwei Schrauben (Abb. 11) unter dem Getriebe abschrauben, damit das Öl vom Differential und vom Hydrostatgetriebe abfließen kann. Nach Festziehen der zwei Schrauben unter dem Getriebe und nachdem der Filter gereinigt oder gewechselt wurde, kann man das Öl in den Tank einfügen (Abb. 3). Zur Befüllung muss man das Entlüftungsventil am Hydrostatgetriebe abschrauben (Abb. 12). Das Öl tritt in der Reihenfolge zuerst aus den zwei seitlichen Verschlüssen, dann aus dem gelben Deckel und endlich aus dem Entlüftungsventil heraus. Aus diesem Grund sobald das Öl austritt muss das Entlüftungsventil (Abb. 12) am Hydrostatgetriebe zugeschraubt werden. Das Ölniveau im Tank bis zur Hälfte bringen, den Motor anlassen und circa 5 Minuten lang den Vorwärtshebel vorwärts und rückwärts betätigen. Während dieser Operation das Hinterhebel (Abb. 10) 3 bzw. 4 mal in Leerlaufposition stellen. Dann den Motor abschalten. Das Entlüftungsventil auf dem Hydrostatgetriebe erneut öffnen bis zum Austreten des Öls, damit auf diese Weise das Hydrauliksystem drainiert wird (Abb. 12). Den Tank wieder mit frischem Öl bis ungefähr zur Hälfte befüllen (Abb. 9).

LUFTFILTER

Den Luftfilter alle 4 Stunden kontrollieren, bei staubigen Umgebungen auch öfter (Abb. 5). Das Kühlgitter des Motors (Abb. 4) kontrollieren. Für einen ungehinderten Luftfluss die inneren und äußeren Gitter des Motors die zu dessen Kühlung notwendig sind, stets sauber halten. Das Motorgehäuse und das Hydrostatgetriebe sauber halten. Durch Man hat an den beiden Seiten (Abb. 5, A) einen leichten Zugang zu den Zylinderflossen, um sie zu reinigen.

KONTROLLE VON MÄHWERK UND MESSERN

Ein stumpfes Messer schneidet das Gras nicht ab, sondern reißt es ab, was ein unschönes Schnittbild zur Folge hat. Es müssen immer die Schneiden beider Messer geschliffen werden. Zum Ausbauen das Messer mit Schutzhandschuhen festhalten und die mittlere Schraube - Achtung rechtsgängige Schraube - ausdrehen. Beide Schneiden mit einem mittleren Schleifstein nachschleifen und sicherstellen, dass das Messer ausgewuchtet ist, indem man es mit einem im mittleren Loch eingesteckten Rundeisen hält. Für die Montage der beiden Schneidklingen siehe Schema (Abb. 6).

VORSICHT!

Die Befestigungsschraube fest anziehen. Beschädigte oder verbogene Messer sofort auswechseln. Nie versuchen, diese zu reparieren! **AUSSCHLIESSLICH ORIGINAL-MESSER VERWENDEN!** Sollen die Messer Abnutzungserscheinungen aufweisen, können sie umgedreht werden, da sie eine Doppelschneide haben.

EINSTELLEN DES MÄHWERKS

Ein einwandfreies Schnittbild kann nur dann erreicht werden, wenn das Mähwerk vollkommen plan liegt. Den Mäher auf einen ebenen Boden stellen, den Luftdruck der Bereifung kontrollieren, und das Mähwerk mit Hilfe der rechten und linken Stellschrauben (Abb. 13) und der vorderen Mähdecksarmen (Abb. 14) so ausrichten, dass der Mähwerkrand auf beiden Seiten 210 mm über dem Boden steht (Abb. 17 – Abb. 18) mit auf der Maschine sitzendem Fahrer und Mähwerk. Kann das Mähwerk nicht plan gestellt werden, ist der Kundendienst zu verständigen. Mit der Climber 10 2WD wird ein Leitblech ausgeliefert (Abb. 15), das unterhalb des Mähdecks auf der rechten Seite zu befestigen ist. Dieses Leitblech dient zur gleichmäßigen Verteilung des Mähguts. Es wird nur bei Max. 12/15 cm hohem Gras eingesetzt.

RIEMEN MOTOR - MESSER

Der Riemen Motor – Messer ist selbstspannend und ist ein Spezialriemen „Typ B“. Eine Spannungseinstellung ist nicht erforderlich, man muss nur die Federspannung kontrollieren (Abb. 20). Springt der Riemen heraus, oder verdreht er sich, stellt man das Mähwerk in die höchste Schnittposition und führt folgende Kontrollen durch:

- 1) Der Abstand vom vorderen Rand des Mähdecks zum Boden muss 210 mm betragen (Abb. 17).
- 2) Der Abstand vom hinteren Rand des Mähdecks zum Boden muss 210 mm betragen (Abb. 18).
- 3) Den Abstand mit Hilfe der Stellschrauben einstellen (Abb. 13 – 14).
- 4) **Achtung:** seitlich der Mähdeckrolle ist eine Riemenführung angebracht (Abb. 19), die mit Kugellagern ausgestattet ist und vermeidet, dass der Riemen bei evtl. Schwingungen abspringt. Diese Riemenführung darf nicht auf kontinuierliche Weise mit dem Riemen in Berührung kommen. Der Riemenspanner ist befestigt, und es ist grundlegend, dass das Mähdeck korrekt auf ebenem Grund eingestellt ist oder evtl. leicht nach vorne geneigt ist.
- 5) Zum Wechseln des Riemens reicht das Aushängen der Riemen Spannungsfeder aus (Abb. 20) und die Riemenführung entfernen (Abb. 19), so dass der Keilriemen von der Keilriemensscheibe des Mähdecks ausgebaut werden kann.
- 6) Die Spannrolle mit Fett schmieren (Abb. 16).

RIEMEN MOTOR – HYDROSTATISCHE ACHSE

Dieser Riemen ist mittels einer Feder selbstspannend. Zum Auswechseln muss die Feder der Spannrolle vom Mähdeck (Abb. 20) und den Keilriemen der Kupplung ausgehängt werden. Außerdem müssen das rechte Hinterrad und seinen Kotflügel ausgebaut werden. Die Kupplungsfeder gegen Vibrationen aushängen (Abb. 21). Danach die Feder der Spannrolle von der hydrostatischen Achse aushängen (Abb. 22). Auf diese Weise kann den Keilriemen ausgebaut werden.

IMMER ORIGINAL ERSATZRIEMEN VERWENDEN!

ROTATION DES MESSERS

Das Messer wird mittels des Druckknopfs (Abb. 1, Pos. 6) ein- und ausgeschaltet. Beim Einschalten muss der Motor mit halber Kraft arbeiten (siehe Anweisung auf dem Aufkleber) und nicht auf der zu bearbeitenden Fläche stehen. Die Messer nicht bei voller Drehzahl einschalten. Die Maschine ist mit einer elektromagnetischen Kupplung, die als Messerbremse funktioniert. Das Messer muss innerhalb von 5 Sekunden stehen bleiben mit dem Motor auf max. Drehzahl. Andernfalls muss der Abstandsstück unter dem Plättchen von der Messerbremse entfernt werden (Abb. 23). **ACHTUNG: Diese Einstellung muss von einer Grillo- Fachwerkstatt vorgenommen werden. Die Maschine darf auf keinen Fall benutzt werden, wenn das Messer nicht innerhalb von 5 Sekunden nach Abschalten des Motors auf voller Drehzahl zum Stillstand kommt.**

VORRICHTUNG ZUM AUSKUPPELN DES ANTRIEBS

Die Vorrichtung zum Auskuppeln des Antriebs ist hinter dem hinteren Hydrostatgetriebe angebracht (Abb. 10). Sollte die Maschine eine Panne haben und das Abschleppen oder von Hand Verschieben erforderlich sein, muss man den Hebel unterhalb des hinteren Stoßfängers benutzen.

EINSTELLUNG DER DIFFERENTIALSPERRE

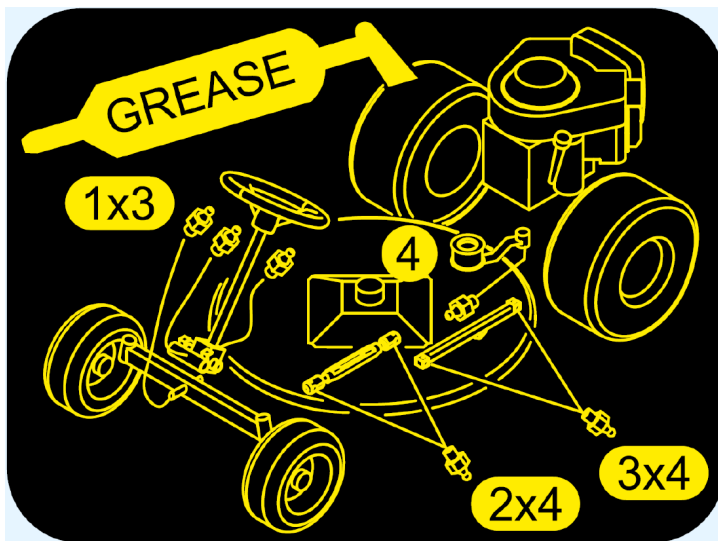
Die Differentialsperre muss sich einkuppeln, wenn das Pedal den halben Lauf gelaufen hat (Abb. 1, Nr. 5). Die Einstellung der Differentialsperreneinkupplung mit Hilfe der Stellschraube unter dem Trittbrett (Abb. 24, A) vornehmen.

ZUSAMMENFASSENDE WARTUNGSTABELLE						
OPERATION		ALLE 8 STUNDEN	NACH DEN ERSTEN 20 STUNDEN	ALLE 50 STUNDEN	ALLE 100 STUNDEN	ALLE 200 STUNDEN
Motoröl	den Stand überprüfen	•				
	wechseln		•		•	
Luftfilter	überprüfen	•				
	wechseln				*	
Zündkerze	überprüfen/ einstellen				•	
	wechseln					•
Öl in den Hydrostatgetrieben	den Stand überprüfen		•			
	wechseln			• (1. Wechsel)		•
Kontrollieren, dass das Ansauggitter des Motors sauber ist		•				
Kontrollieren, dass die Kühlrippen des hydraulischen Motors sauber sind					•	
Überprüfen Sie, dass die Messer gut geschärft und befestigt sind.		•				

• empfohlene Operation

* nur wenn notwendig durchführen

SCHMIERPLAN (Alle 40 Stunden)



LISTE DER HÄUFIGSTEN STÖRUNGEN UND DEREN BEHEBUNG

URSACHE	STÖRUNG	ABHILFE
	Mit dem Zündschlüssel in Pos. AVV (ANLASSEN) schaltet sich das Armaturenbrett nicht ein.	
- Die Batterie liefert keinen Strom		- Verbindungskabel kontrollieren - Batterie aufladen - Sicherung auswechseln
	Das Armaturenbrett schaltet sich ein, aber obwohl der Zündschlüssel in der Pos. AVV. (ANLASSEN) ist, reagiert der Anlassermotor nicht.	
- Batterie liefert ungenügenden Strom - Es fehlt die Zustimmung zum Start		- Batterie aufladen - Fahrhebel in Stopp Position - Messer auskuppeln - Sie sitzen nicht auf dem Fahrersitz
	Der Motor hat beim Starten Schwierigkeiten oder läuft unregelmäßig	
- Vergaserprobleme - Schmutziger Treibstoff		- Luftfilter reinigen oder auswechseln - Vergaser einstellen, wechseln (siehe Motorhandbuch) - Tank entleeren und frisches Benzin nachfüllen - Benzinfilter kontrollieren und ggf. auswechseln
	Der Anlasser funktioniert, aber der Motor springt jedoch nicht an	
- Benzinversorgung funktioniert nicht		- Kontrollieren, ob der Starter betätigt wurde - Benzinstand kontrollieren - Verkabelung für Vergaseröffnung kontrollieren - Benzinfilter kontrollieren und ggf. austauschen

Climber 10 2WD/ Übersetzung der Original-Anleitungen

- Zündanlage ist defekt
 - Das Entlüftungsloch im Tankdeckel ist verstopft, und muss gereinigt werden
 - Befestigung des Zündkerzensteckers kontrollieren
 - Abstand und Zustand der Elektroden kontrollieren
-

Motorleistung sinkt beim Mähen

- Für die Schnitthöhe zu hohe Geschwindigkeit
 - Langsamer fahren
-

Schlechtes, unregelmäßiges Schnittbild

- Mähwerk liegt nicht parallel zum Boden
 - Reifendruck kontrollieren
 - Mähwerk justieren
 - Messer schneiden schlecht
 - Prüfen, ob die Messer korrekt montiert sind
 - Messer nachschleifen oder austauschen
 - Spannung des Riemens vom Motor zum Mähwerk überprüfen
-

Vibrationen beim Arbeiten

- Messer nicht ausgewuchtet
 - Messer auswuchten und ggf. beschädigte Messer austauschen
 - Befestigungsschrauben locker
 - Befestigungsschrauben von Messern, Motor und Rahmen kontrollieren und ggf. nachziehen.
-

Unregelmäßigkeiten bei der Einschaltung der Zapfwelle

- Beim Einkuppeln der Zapfwelle schalten sich die Messer nicht ein
 - Die Voltspannung der Batterie prüfen: sie darf nicht 12,5V unterschreiten
 - Die Messerbremse der elektromagnetischen Kupplung einstellen
-

ELEKTRISCHE ANLAGE

Die elektrische Anlage wird durch eine Schmelzsicherung zu 20A geschützt; brennt die Sicherung durch, wird die gesamte elektrische Anlage außer Betrieb gesetzt. **Den Defekt suchen und beheben**, und die durchgebrannte Sicherung durch eine neue, identische Sicherung ersetzen. **Niemals Sicherungen mit anderer Leistung einsetzen.** Die Schmelzsicherungen sind hinter dem Fahrersitz untergebracht (Abb. 25, A). Funktioniert der Mäher danach noch immer nicht, setzen Sie sich bitte mit Ihrem Grill-Servicecenter in Verbindung. Versuchen Sie niemals, komplizierte Reparaturen selber durchzuführen, wenn Sie nicht über die dafür erforderlichen technischen Kenntnisse und Ausrüstungen verfügen. Der Mikroschalter am Fahrthebel (Abb. 26) zeigt an, dass die Maschine in Leerlaufposition ist.

ELEKTRONISCHE STEUEREINHEIT

Unter der vorderen Haube befindet sich ein Schaltkasten (Abb. 29). Dieser steuert alle elektrischen Funktionen der Maschine wie Zapfwelle, Mikroschalter und Freigabe zum Anlassen des Motors.

WICHTIG!

- Die Polarität der Batterie niemals umkehren.
- Den Mäher nicht ohne Batterie arbeiten lassen (Abb. 25), da er mit einem Ladungsregler ausgestattet ist.
- Keine Kurzschlüsse verursachen, dies könnte den Schaltkasten oder den Ladungsregler beschädigen.

DIE MASCHINE BLEIBT NICHT IM LEERLAUF

Den Fahrthebel in Leerlaufposition bringen und die Zugstange, die sich unter dem Sitz auf der rechten Seite befindet, lockern oder anziehen bis die Räder anhalten (Abb. 27). Um diesen Vorgang durchzuführen, müssen die Räder vom Boden hochgehoben werden. Zur Einstellung der Geschwindigkeit im Vorwärts – und im Rückwärtsgang, muss man die Schrauben für den Anschlag einstellen (Abb. 26, A).

NACH DER ARBEIT

Nach Arbeitsende das Messer auskuppeln und vor dem Wegfahren das Mähdeck ins höhere Schnittposition stellen. Zum Anhalten den Fahrthebel auf STOPP legen, den Gashebel auf Minimum stellen und den Motor durch Drehen des Schlüssels auf der Position STOPP (Abb. 1, Nr. 1) abstellen. Das Mähdeck ganz unten stellen und die Parkbremse einlegen.

REINIGUNG

Den Mäher nach jedem Einsatz außen reinigen. Druckluft verwenden. Niemals den Motor und die elektrischen Komponenten mit einem Hochdruckreiniger reinigen.

EINSTELLEN DES MÄHERS FÜR DEN WINTER ODER LÄNGERE NICHTBENUTZUNG

Den Mäher an einen trockenen, vor Witterungseinflüssen geschützten Ort bringen und abdecken. Wird die Maschine voraussichtlich längere Zeit (mehr als 1 Monat) nicht benutzt werden, das rote Kabel der Batterie abtrennen und die Angaben im Motorhandbuch befolgen. Alle Gelenke schmieren. Regelmäßig die Spannung der Batterie prüfen; sinkt sie unter 12 Volt, muss die Batterie sofort aufgeladen werden. Konservierungsmittel für bleifreies Benzin beimischen. Wird der Mäher länger als 30 Tage nicht benutzt, muss der Treibstoff abgelassen werden, damit sich keine klebrigen Ablagerungen in der Zuleitung oder in wichtigen Vergaserteilen bilden. Zum Schutz des Motors sollten Sie den Briggs & Stratton -Treibstoffzusatz verwenden, den Sie bei allen offiziellen Briggs & Stratton - Servicecentern erhalten. Den Zusatz zum Treibstoff in den Tank oder in den Treibstoffbehälter schütten. Den Motor eine Zeit lang laufen lassen, damit sich der Zusatz im Vergaser verteilt. Der Motor und der Vergaser können so bis zu 24 Monate stehen. Merke: Benutzt man keinen Zusatz oder alkoholhaltiges Benzin, muss der Treibstofftank entleert werden, indem man den Motor so lange laufen lässt, bis der Treibstoff aufgebraucht ist.

HINWEISE FÜR DEN TRANSPORT

Wird die Maschine auf einem LKW oder einem Anhänger transportiert, muss sie durch Seile oder Taue befestigt werden. Kontrollieren Sie das auf der Etikette angegebene Gewicht der Maschine und setzen Sie angemessene Mittel zum Anheben ein.

DESBROZADORA HIDROSTÁTICA

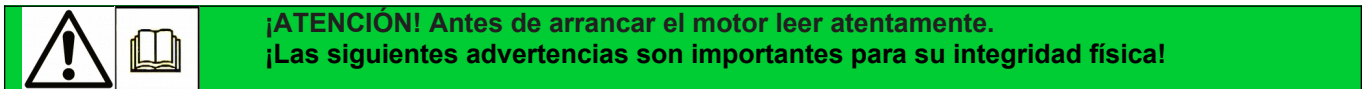
GRILLO CLIMBER 10 2WD

Estimado cliente,

le agradecemos por la confianza y la preferencia que ha mostrado por nuestro GRILLO CLIMBER 10 2WD y confiamos que el uso de su nueva máquina responda plenamente a sus exigencias. Para un empleo óptimo y un perfecto mantenimiento, le rogamos lea atentamente las indicaciones de este manual y procure seguir las escrupulosamente: ello le permitirá obtener los máximos resultados y salvaguardar su compra. Le rogamos conserve siempre este manual, que debe acompañar a la máquina.

DESCRIPCIÓN GENERAL Y USO PREVISTO

El Grillo Climber 10 2WD es una desbrozadora con asiento, construida para cortar la hierba, en terrenos pendientes también.



NORMAS DE PREVENCIÓN DE ACCIDENTES

¡La prudencia es el arma principal en la prevención de cualquier accidente. Le rogamos lea con atención las siguientes advertencias antes de iniciar el trabajo con la desbrozadora. El uso inadecuado de la máquina y de su equipamiento puede resultar dañoso; para reducir las posibilidades de riesgo, es necesario tomar las precauciones necesarias que se dan a continuación:

1. Antes de la primera puesta en marcha, leer atentamente y por completo el manual de instrucciones.
2. Prestar especial atención a las prohibiciones y a los avisos de seguridad colocados sobre la máquina.
3. La rotación de la cuchilla de la desbrozadora es sumamente peligrosa: no poner nunca las manos o los pies debajo del plato de corte.
4. Antes de permitir que otras personas trabajen con la máquina, es preciso ponerlas al corriente de las normas de seguridad y de cómo se usa la misma.
5. Antes de poner en servicio la máquina, controlar que no hayan personas alrededor de la misma, especialmente niños (**respetar una distancia mínima de 15 metros**)
6. Antes de retroceder con la máquina en funcionamiento, controlar que no hayan personas u obstáculos.
7. **Antes de iniciar el trabajo, ponerse una indumentaria apropiada: guantes, botas, gafas de protección. Durante el trabajo, llevar siempre ropa de trabajo, guantes, calzado de seguridad, gafas protectoras. Evitar llevar ropa y/o accesorios (p.ej. pantalones anchos, bufandas etc...) que puedan quedar enganchados en los comandos o en los órganos móviles de la máquina, aunque estén protegidos.**
8. **Ponerse adecuados medios de protección acústica (auriculares antiruido).**
9. Revisar siempre íntegramente el terreno antes de proceder a cortar el césped, retirando las piedras, palos o cuerpos extraños que puedan ser arrojados lejos y resultar de ese modo sumamente peligrosos.
10. Si se choca contra un cuerpo extraño, desembragar la cuchilla, parar el motor, desconectar las bujías, extraer la llave de arranque e inspeccionar la desbrozadora. En caso de presencia de vibraciones, llevar la máquina a un taller de reparaciones especializado.
11. Antes de bajar de la desbrozadora, apagar el motor, desconectar la PTO (toma de fuerza) y extraer la llave de arranque. Bajar el plato de corte en la posición más baja.
12. En senderos secundarios, viajar a baja velocidad.
13. Si el terreno es muy inclinado, moderar la velocidad durante el descenso.
14. En las bajadas, tomar las curvas siempre muy despacio.
15. El usuario siempre es responsable de los daños originados a terceros.
16. Las cuchillas deformadas o dañadas siempre deben ser sustituidas, nunca reparadas.

17. Usar siempre repuestos y accesorios originales GRILLO.
18. Cortar sólo a la luz del sol o con buena iluminación artificial.
19. Almacenar el combustible en recipientes fabricados específicamente con dicha finalidad.
20. Prestar atención cuando se trabaje en proximidad de una carretera.
21. Dejar enfriar el motor antes de guardar la máquina en ambientes cerrados.
22. Sólo utilice la desbrozadora descansado. No se deberá trabajar con el equipo después de tomar alcohol.
23. Evitar los derrames de combustible y, tras haber llenado el tanque, limpiar los residuos que queden sobre la máquina antes de poner en marcha la misma.
24. No manipular ni desactivar los dispositivos de seguridad.
25. No modificar las regulaciones del motor, especialmente la cantidad máxima de revoluciones.
26. No poner pesos sobre el asiento: el dispositivo de seguridad de arranque podría desactivarse.
27. Está prohibido realizar cualquier tipo de regulación o limpieza con el motor en marcha.
28. No hacer controlar la máquina por otras personas mientras esté conduciendo con el motor en marcha.

EVITAR LOS USOS INCORRECTOS

29. No llevar pasajeros.
30. No deje trabajar a muchachos demasiado jóvenes: se prohíbe el uso a los menores de 16 años.
31. No trabajar con la desbrozadora cerca de fosos o banquinas que puedan ceder bajo el peso de la máquina, especialmente cuando la superficie se presenta movediza o mojada.
32. Sustituir el silenciador de escape cuando el mismo esté gastado o dañado.

MEDIDAS PREVENTIVAS COMPLEMENTARIAS

Las advertencias citadas arriba podrían no ser suficientes al fin de evitar cualquier riesgo, en el caso de que el operador no respete el uso apropiado de la desbrozadora. Por eso, añadimos las medidas preventivas de seguridad que se dan a continuación.

33) La rotación de la cuchilla de la desbrozadora es sumamente peligrosa: no poner nunca las manos o los pies debajo del plato de corte.

34) No hacer marcha atrás con el motor acelerado.

35) Es peligroso accionar el volante de manera brusca, con el motor en régimen máximo.

36) Antes de arrancar, reposte de combustible el depósito. Efectúe esta operación sólo al aire libre, apague siempre el motor, manténgase alejado de chispas o llamas, ¡no fume! Cierre bien el tapón del depósito y de los contenedores de carburante.

37) Si fuera necesario vaciar el tanque de combustible, efectuar la operación al aire libre.

38) No trabajar con la desbrozadora sobre la grava, dado que la misma sería aspirada y centrifugada por la cuchilla, resultando sumamente peligrosa.

39) Ocultar la llave donde los niños no pueden encontrarla.

40) ATENCIÓN: para reducir el peligro de incendio, mantener el alojamiento motor, el silenciador del escape, los tubos de escape, la batería, la zona del depósito y los conductos de combustible limpios de césped, hojas, polvo, etc.

41) No almacenar la máquina dentro de un edificio donde los vapores del combustible puedan entrar en contacto con llamas, chispas o cables de electricidad descubiertos.

42) Desembragar la transmisión del plato de corte, apagar el motor y desconectar la bujía:

a) antes de limpiar los puntos obstruidos.

b) antes de controlar o reparar la desbrozadora.

c) en caso de choque contra un cuerpo extraño (inspeccionar el plato de corte para comprobar que no haya daños).

d) si la máquina empieza a vibrar de manera anómala, efectuar en seguida un control general para individuar el origen de la anomalía: si necesario, contacte a un taller especializado.

43) Con el motor en régimen máximo, la cuchilla debe detenerse dentro de 5 segundos. Al no ser así, será necesario desmontar el calibre insertado debajo del platillo del freno (fig. 23). **ATENCIÓN: esta operación debe ser efectuada por un Centro Asistencia Autorizado.**

44) Utilizar la máquina en pendientes máximo de 22° (40%).

45) La máquina va dotada de roll bar abatible. En situaciones de peligro con riesgo de vuelco, como trabajos en pendientes, al lado de zanjas o taludes etc...el arco superior tiene que ser posicionado subido y fijado con los tornillos en dotación (fig. 1D).

IDENTIFICACIÓN Y ASISTENCIA



IDENTIFICACIÓN

La desbrozadora CLIMBER 10 está dotada de una placa de identificación con el número de bastidor de la máquina, situada debajo del tablero de control.

SERVICIO ASISTENCIA

Este manual ofrece las indicaciones para el uso de la cortadora de césped y para un buen mantenimiento básico, posible de ser efectuado por el usuario. Para obtener información acerca de las intervenciones no descritas en este manual, se ruega ponerse en contacto con el Revendedor local.

REPUESTOS

Se recomienda utilizar exclusivamente repuestos originales, los únicos que ofrecen características de seguridad y posibilidad de intercambio. Cada pedido debe ser acompañado por el número de bastidor de la máquina y la referencia de la pieza a sustituir. Para los repuestos del motor, atenerse a las indicaciones del manual correspondiente.

GARANTÍA

La garantía es ofrecida en los modos y dentro de los límites previstos por la ley en vigor. El revendedor tiene que entregar el certificado de garantía de la máquina al cliente final, imprimiendo una copia de la inscripción en el sitio Internet Grillo. Por lo que respecta el motor, valen las condiciones previstas por los respectivos fabricantes.

REPUESTOS QUE SE RECOMIENDA TENER

- n. 1 kit de cuchillas con los tornillos de fijación
- n. 1 kit de correas
- n.1 filtro aire motor
- n.1.filtro aceite motor

CARACTERÍSTICAS TÉCNICAS

MOTOR: KAWASAKI, **FS730V** OHV, 726cc, 22HP, dos cilindros, gasolina, de eje vertical.

ARRANQUE: eléctrico con batería 12V.

CAPACIDAD DEPÓSITO CARBURANTE: 13 litros.

CAMBIO: transmisión hidrostática con tracción trasera.

BLOQUEO DIFERENCIAL: en el eje trasero, accionado mediante pedal.

EMBRAGUE P.T.O.: electromagnético, con freno cuchilla.

VELOCIDAD: de 0 a 9,5 Km/h y marcha atrás de 0 a 8 Km/h con variación continua.

NEUMÁTICOS TRACTOR: **delanteros** 16x6.50-8 con tratamiento anti-pinchazos (1,2 Bar); **traseros** : 20 x 10.00-8 (1,5 Bar).

FRENO DE ESTACIONAMIENTO: en las ruedas traseras con mando a palanca.

FRENO DE EMERGENCIA: en las 4 ruedas, con mando a pedal.

ASIENTO: amortiguado y con roll-bar.

PLATO DE CORTE: con descarga lateral / posterior.

TIPO DE CORTE: 1 cuchilla rotativa con extremidades flotantes a doble filo.

ANCHO DE CORTE: 98 cm.

ALTURA DE CORTE: de 3,5 cm a 13,5 cm con regulación continua.

VELOCIDAD PERIFÉRICA CUCHILLA: 87 m/s.

CAPACIDAD HORARIA: 7.500 m²/h (aproxim.).

RADIO DE GIRO INTERIOR: 65 cm.

DE SERIE: gancho de tiro y doble faro delantero.

PESO: 375 kg

DIMENSIONES: **Largo:** 206 cm - **Ancho:** 108 cm - **Alto:** 118,5 cm

Distancia entre ejes: 142 cm

PUESTA EN MARCHA DE LA MAQUINA

- 1) Controlar la integridad de la máquina, que no haya sufrido daños durante el transporte.
- 2) Controlar los niveles de aceite motor (fig. 2) y transmisión hidrostática (fig. 3).
- 3) Controlar la presión de los neumáticos:
1,2 BAR ruedas delantera 16x6.50-8 tubeless
1,5 BAR ruedas posteriores 20x10.00-8 tubeless
- 4) Controlar el voltaje de la batería: no debe resultar inferior a los 12,5 voltios. Al ser necesario, proceder a la recarga de la misma. Cargar la batería con un cargador regulado en 12 voltios, en carga lenta por dos horas.

¡IMPORTANTE! Durante el montaje, evitar la inversión de los polos de la batería.

BATERÍA – ATENCIÓN: Los gases despididos por la batería son explosivos: mantenerla alejada de llamas o chispas. Mantener bien lubricados con grasa los terminales.

RODAJE - ¡ATENCIÓN!

Sustituir el aceite motor y el filtro tras las primeras 20 horas de funcionamiento. Controlar que no se produzcan derrames de aceite. Verificar que los tornillos, especialmente los que fijan la cuchilla de corte, el volante y las ruedas sean bien apretados. Controlar la tensión de las correas de la transmisión hidrostática.

INSTRUCCIONES DE USO

ANTES DE PONER EN MARCHA EL MOTOR CONTROLAR SIEMPRE QUE:

- el aceite del motor esté a nivel (fig. 2);
- el aceite hidráulico esté a nivel (el nivel es visible exteriormente a mitad del depósito - fig. 9);
- la palanca de avance esté en punto muerto (fig. 1B, n. 12);
- las rejillas de aspiración para la refrigeración del motor estén limpias (fig. 4);
- el filtro de aire esté bien limpio (fig. 5);
- el plato de corte esté bien limpio;
- el eje hidrostático esté bien limpio
- las cuchillas estén bien afiladas y fuertemente aseguradas (fig. 6, ref. A – par de apriete 105 Nm)
- el tornillo central del cubo de la cuchilla esté bien ajustado (fig. 6, ref. B – par de apriete 135 Nm)
- llenar el tanque de combustible (fig. 1A, n. 13) sirviéndose de un embudo dotado de un filtro muy fino. **Atención: almacenar el carburante dentro de recipientes de metal o homologados para dicha finalidad.**

PUESTA EN MARCHA DEL MOTOR motor está frío, activar el dispositivo de estarter (fig.1B, n.9). Normalmente no es necesario activar el dispositivo de estarter a motor caliente. Girar la llave de arranque colocada sobre el salpicadero. Una vez arrancado el motor, desactivar el Starter y esperar unos minutos para que el motor se caliente. Para apagar el motor, girar la llave de arranque a la posición STOP.

INICIO DEL TRABAJO

- Seleccionar la altura de corte mediante la palanca (fig. 1C, n. 8), acelerar el motor hasta la mitad de su régimen (fig. 1B, n. 10) y embragar la PTO (toma de fuerza) fuera del área por cortar (fig. 1, n. 6). Antes de empezar a cortar, restablecer los rpm máximos del motor. Accionar moderadamente la palanca de avance e iniciar el trabajo (fig. 1B, n. 12). Para detenerse, llevar la palanca de avance nuevamente a la posición STOP. La palanca de avance puede ser llevada a la posición STOP también presionando el pedal del freno (fig. 1, n. 4).
- La palanca (fig. 1B, n. 12) también sirve para la marcha atrás; moviéndola hacia atrás la máquina retrocede. Se recomienda accionarla moderadamente. Al abandonar la palanca, esta vuelve automáticamente a la posición de punto muerto.

FRENO

El pedal del freno (fig. 1 n. 4) debe ser utilizado únicamente en condiciones de emergencia. Tiene una doble función: llevar la palanca de avance a la posición STOP y accionar el freno sobre el eje posterior. En condiciones normales, para frenar utilizar únicamente la palanca de avance (fig. 1B, n.12).

FRENO DE ESTACIONAMIENTO

El freno de estacionamiento (fig. 1C, n. 7) se acciona subiendo la palanca hasta engancharla. En esta posición, si se acciona el mando de avance, una señal acústica indica que el freno de estacionamiento está activo. Para ajustar el freno de estacionamiento, regular la tuerca (fig. 7, ref.B).

POSICIONES DE CORTE

La altura de corte se ajusta por medio de la palanca (fig. 1C, n. 8), desplazándola hacia el asiento y posicionándola en correspondencia de la altura deseada. La altura de corte tiene una regulación continua entre 35 y 135 mm, en infinitas posiciones. En presencia de terreno accidentado, cunetas o badenes, es oportuno trabajar con el plato en la posición de corte más alta para evitar choques por parte de la cuchilla. Al ser necesario, ajustar el cable por medio del tornillo de ajuste (fig.7, ref.A).

TERRENOS INCLINADOS

Los terrenos escarpados deben ser recorridos posiblemente en el sentido de subida y bajada, prestando suma atención en que las ruedas no encuentren obstáculos (piedras, ramas, raíces, etc.) en los cambios de dirección, dado que se podría producir el vuelco o la pérdida de control de la máquina. Si las ruedas motrices tienden a patinar, activar el bloqueo del diferencial que interviene en el eje posterior. Para activarlo, presionar el pedal (fig. 1, n. 5). Abandonando el pedal, se desactiva en automático. Por lo tanto, evaluar las diferentes situaciones y prestar atención **en presencia de terreno húmedo y césped mojado, dado que la máquina podría resbalar**. En descenso, partir a baja velocidad y evitar pisar césped seco o cortado, dado que en dichas condiciones las ruedas pierden adherencia.

CONTADOR HORARIO

La máquina está equipada con un contador horario (fig. 1, n.2). Este dispositivo brinda 3 funciones:

- 1) Muestra el número de las horas trabajadas (siempre visible, incluso si la llave no está insertada).
- 2) Muestra las horas que faltan al cambio del aceite motor (OIL CHANGE IN ...HS). Es indispensable sustituir el aceite tras las primeras 20 horas de trabajo y sucesivamente cada 100 horas de trabajo. El mensaje " OIL CHANGE" parpadea automáticamente en la pantalla cuando es necesario efectuar la sustitución del aceite motor.
- 3) Muestra las horas que faltan a la lubricación con grasa (LUBE IN...HS). La lubricación con grasa es necesaria cada 40 horas de trabajo. "LUBE" parpadea automáticamente en la pantalla cuando es necesario engrasar la máquina.

Estas tres funciones se pueden escoger presionando el botón blanco del contador horario.

- 4) Para reinicializar la función tras el cambio del aceite motor o después de la lubricación proceda en la manera siguiente:

Pulse el botón hasta que el alarma correspondiente parpadea (OIL CHANGE IN...HS o LUBE IN...HS). Después mantenga el botón pulsado por 6 segundos hasta que la alarma en la pantalla deje de parpadear.

INTERVENCIÓN DE LOS DISPOSITIVOS DE SEGURIDAD

Recordar siempre que el motor se para automáticamente cada vez que el operador se levanta del asiento con el freno de estacionamiento desactivado.

Además, el motor no se pone en marcha si:

- La cuchilla está embragada.
- El operador no está sentado en el puesto de conducción con el freno de estacionamiento desactivado.
- La palanca de avance no se encuentra en posición STOP (fig. 1B, n. 12).

REGLAS ÚTILES DE BUEN USO

1. Nunca forzar el motor;
2. Guardar la máquina en un lugar protegido de las inclemencias del tiempo.
3. Afilar las cuchillas frecuentemente; el corte será mejor y el motor se esforzará mucho menos.
4. Controlar el terreno antes de proceder al corte del césped; eliminar las piedras, los palos y los cuerpos extraños.
5. Durante el corte, mantener el motor en régimen máximo (fig. 1B, n. 10) y regular su velocidad en base a la altura del césped.
6. **Mantener limpias las rejillas situadas sobre el motor (fig. 4) y las aletas de enfriamiento del eje hidrostático.**

MANTENIMIENTO Y LUBRICACIÓN

¡ATENCIÓN!

- **Desconectar las bujías antes de iniciar cualquier operación de limpieza, mantenimiento o reparación. Llevar indumentaria apropiada y guantes de trabajo.**
- **Si fuera necesario levantar la máquina o parte de esa, utilizar siempre herramienta adecuada como soportes o ganchos de seguridad.**
- **No dejar la máquina en mantenimiento, sin dispositivos de seguridad o levantada en lugares accesibles a personas inexpertas, especialmente niños.**
- **Nunca desechar en el medio ambiente el aceite usado, la gasolina o cualquier otro producto contaminante.**
- **Un mantenimiento eficaz y una correcta lubricación contribuyen a mantener la máquina en perfectas condiciones.**

MOTOR

Para las operaciones de lubricación, seguir las normas incluidas en el manual del motor; de todos modos, es **indispensable sustituir el aceite y el filtro tras las primeras 20 horas de trabajo y sucesivamente cada 100 horas de trabajo**. Utilizar aceite motor SAE 30. Para sustituir el filtro de aceite (fig. 8) es necesario desmontar la rueda posterior derecha y el deflector o retirar el depósito del carburante, tirándolo hacia arriba.

TRANSMISIÓN HIDROSTÁTICA

El tanque del aceite está colocado detrás del asiento a mano izquierda (fig.3). Controlar el nivel del aceite, visible exteriormente, a mitad del depósito (fig. 9) y, al ser necesario, añadir aceite motor sintético 5W50. Sustituir el aceite tras las primeras 50 horas de trabajo y sucesivamente cada 200 horas. Para sacar el aceite, destornillar también el filtro del eje (fig. 10) y los dos tornillos debajo del eje (fig. 11) para vaciar por completo las dos cámaras diferencial e hidrostática.

Tras apretar los dos tornillos debajo del eje y tras sustituir el filtro, cargar aceite del tanque (fig. 3). Para efectuar el reabastecimiento, hay que destornillar la válvula de purga encima del eje posterior (fig.12). El aceite saldrá primero de los dos tapones laterales, después del tapón amarillo y por fin de la válvula de purga. Por esta razón, una vez salido el aceite, atornillar la válvula de purga encima del eje (fig. 12). El nivel del aceite dentro del depósito tiene que superar la mitad. Arrancar el motor y empujar la palanca del avance (fig. 1B, n.12) hacia adelante y hacia atrás por 5 minutos. Durante esta operación, colocar la palanca posterior (fig. 10) 3 o 4 veces en posición de punto muerto. Apagar el motor. Volver a aflojar la válvula de purga encima del eje hasta la salida del aceite y efectuando de esta manera la purga de la instalación hidráulica (fig. 12). Volver a comprobar que el nivel de aceite dentro del tanque sea correcto (fig. 9).

FILTRO DE AIRE

Controlar el filtro de aire cada 4 horas de trabajo o aún más frecuentemente si el ambiente es muy polvoriento (fig. 5). Controlar la rejilla de aspiración del enfriamiento del motor (fig. 4). Para no perjudicar la circulación del aire que sirve para enfriar el motor, mantener bien limpias las rejillas externas e internas. Mantener bien limpios también el compartimiento del motor y la transmisión hidrostática. Destornillando el tornillo (fig. 5, ref. A) por ambos lados es posible acceder fácilmente a las aletas de los cilindros del motor.

CONTROL CUCHILLAS Y PLATO DE CORTE

Una cuchilla desafilada arranca el césped, dándole un aspecto desagradable. Es necesario que el afilado sea realizado siempre en los filos de las dos cuchillas. Para desmontar una cuchilla, agarrarla fuertemente, utilizando guantes de trabajo y destornillar el tornillo central considerando que el mismo gira a derechas; afilar ambos filos mediante una muela de grano mediano y controlar el equilibrado de la cuchilla sosteniéndola con una barra introducida en el orificio central. Efectuar el montaje de ambas cuchillas siguiendo el esquema (fig. 6).

¡ATENCIÓN! Serrar bien el tornillo de fijación. Sustituir siempre las cuchillas dañadas o deformadas; **¡NUNCA intentar repararlas! ¡USAR SIEMPRE CUCHILLAS ORIGINALES!** Si resultaran usadas, se pueden girar en cuanto dotadas de doble filo.

PLATO DE CORTE

Una buena planicidad del plato es esencial para obtener un corte de césped uniforme. Colocar la desbrozadora sobre una superficie plana, controlar la correcta presión de los neumáticos y servirse de los registros (fig. 13) a la derecha y a la izquierda y en los brazos delanteros del plato (fig. 14) hasta llevar el borde del plato a la misma distancia desde el suelo: 210 mm (fig. 17 – fig. 18), tanto de un lado como del otro, con el operador sentado y con el plato en la posición más alta. En caso de no lograr un perfecto paralelismo, se ruega consultar un Centro de Asistencia Autorizado. Se suministra también un deflector (fig. 15) que tiene que ser montado debajo del lado derecho del plato. Este deflector sirve para distribuir de manera uniforme la hierba cortada. Se recomienda el uso solo con hierba alta max 12/15 cm.

CORREA MOTOR – CUCHILLA

La correa motor – cuchilla es autoajustable: es una correa especial de TIPO B y no necesita de ninguna regulación: sólo sera necesario controlar la tensión del resorte (fig. 20). Si se produce el enroscamiento o la salida de la correa, controlar las medidas siguientes manteniendo el plato en la posición más alta.

1. Desde el borde anterior del plato al suelo: 210 mm (fig. 17).
2. Desde el borde posterior del plato al suelo: 210 mm (fig. 18).
3. Servirse de los registros (fig. 13 y 14).
4. **Atención:** al lado de la polea del plato se encuentra una guía de correa (fig. 19) con cojinetes que mantiene la correa en la posición correcta aún en caso de oscilaciones de la correa misma. Esta guía no debe estar en contacto continuo con la correa. El tensor tiene una posición fija y es importante regular el plato de corte para que se encuentre perfectamente en plano o ligeramente inclinado hacia adelante.
5. Para sustituir la correa es suficiente desenganchar el muelle del tensor de correa (fig. 20) y alejar la guía de correa (fig. 19) para permitir la salida de la correa de la polea del plato.
6. Lubricar con grasa el tensor de correa (fig. 16).

CORREA MOTOR - TRANSMISIÓN HIDROSTÁTICA

La correa es autoajustable por medio de un resorte. Para su sustitución, es necesario desenganchar el resorte del tensor de correa del plato de corte (fig. 20) y desenganchar la correa del embrague.

Además sera necesario desmontar la rueda posterior derecha y su guardabarros. Desenganchar el resorte anti-vibraciones enganchado al embrague (fig. 21). Luego, desenganchar el resorte del tensor de correa de la transmisión hidrostática (fig. 22). De esta manera, será posible quitar la correa.

¡UTILIZAR SIEMPRE CORREAS ORIGINALES!

ROTACIÓN CUCHILLA

Para embragar y desembragar la rotación de la cuchilla se utiliza el pulsador (fig. 1, n. 6). Durante el embrague, el motor debe estar a un régimen medio de revoluciones (véase la indicación en el adhesivo del acelerador) y la máquina no debe estar sobre el césped para cortar. No activar las cuchillas con el motor a régimen máximo. La máquina está dotada de embrague electromagnético, que funciona también como freno de las cuchillas. La cuchilla debe parar en 5 segundos con el motor a su régimen máximo; al no ser así, quitar el distanciador colocado debajo de la placa del freno cuchilla (fig. 23).

¡Atención! esta operación debe ser efectuada por un Centro Asistencia Autorizado. No utilizar la desbrozadora si la cuchilla no se detiene dentro de 5 segundos del desembrague con el motor a su máximo régimen.

DISPOSITIVO DE DESBLOQUEO DE LA TRACCIÓN

El dispositivo de desbloqueo de la tracción está posicionado detrás del eje hidrostático (fig. 10). Si se verificase una avería en la máquina, para poder remolcarla o desplazarla a mano, servirse de la palanquita colocada debajo del parachoques posterior.

REGULACIÓN BLOQUEO DEL DIFERENCIAL

El bloqueo del diferencial tiene que activarse a mitad del recorrido del pedal (fig.1, n.5). Para regular su activación, servirse del registro (fig. 24, ref. A) colocado debajo de la plataforma.

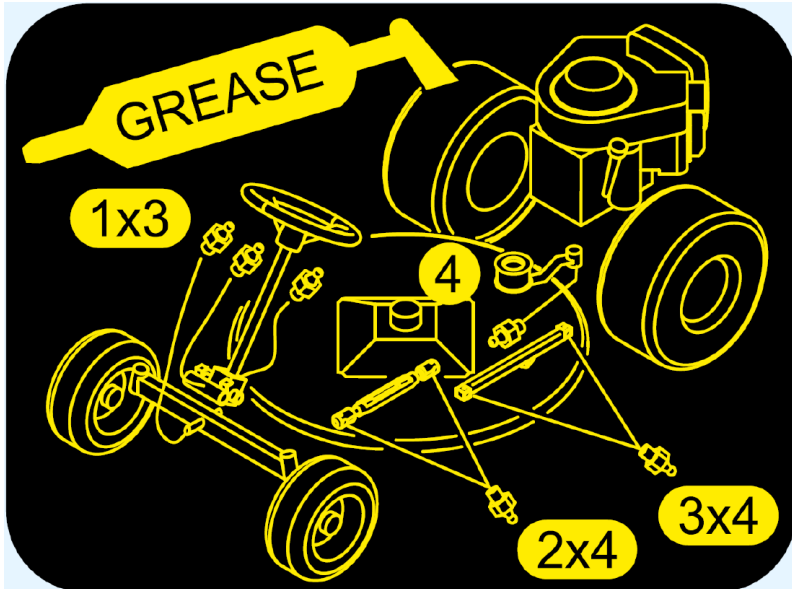
TABLA RECAPITULATIVA DE MANTENIMIENTO

INTERVENTOS		CADA 8 HORAS	PRIMERAS 20 HORAS	CADA 50 HORAS	CADA 100 HORAS	CADA 200 HORAS
Aceite motor	Controlar el nivel	•				
	Sustituir		•		•	
Filtro aire	Controlar	•				
	Sustituir				*	
Bujía	Controlar/registrar				•	
	Sustituir					•
Aceite motor hidráulico	Controlar el nivel		•			
	Sustituir			• (primero cambio)		•
Controlen que: la rejilla de aspiración motor sea limpia		•				
Controlen que: las aletas y los cilindros del motor sean limpios					•	
Controlar afilado y fijación cuchillas		•				

• **intervención recomendada**

* intervenir si necesario

PUNTOS DE LUBRICACION CON GRASA (cada 40 horas)



GUÍA A LA IDENTIFICACIÓN DE LOS INCONVENIENTES

CAUSA	INCONVENIENTE	SOLUCIÓN
Con la llave en posición "AVV" (MARCHA) el salpicadero queda apagado		
<ul style="list-style-type: none"> - La batería no suministra alguna corriente 	<ul style="list-style-type: none"> - Controlar los cables de conexión - Recargar la batería - Sustituir el fusible 	
El salpicadero se enciende pero con la llave en posición "AVV" (MARCHA) el motor de arranque no gira		
<ul style="list-style-type: none"> - La batería no suministra suficiente corriente - Falta el asenso a la puesta en marcha 	<ul style="list-style-type: none"> - Recargar la batería - Palanca de avance en posición Stop - Desactivar las cuchillas - Sentarse en el puesto de conducción 	
Puesta en marcha dificultosa o funcionamiento irregular del motor		
<ul style="list-style-type: none"> - Problemas de carburación - Depósitos o impurezas en el combustible 	<ul style="list-style-type: none"> - Limpiar o sustituir el filtro del aire - Regular/limpiar el carburador (referirse al manual del motor) - Vaciar el tanque y cargar combustible nuevo - Controlar y sustituir el filtro combustible 	
El motor de arranque gira pero el motor principal no arranca		
<ul style="list-style-type: none"> - Falta de flujo de combustible - Insuficiencia en el equipo de encendido 	<ul style="list-style-type: none"> - Controlar que el Stárter esté accionado - Controlar el nivel del tanque - Controlar los cables del mando apertura carburador - Controlar y eventualmente sustituir el filtro de combustible - Controlar que el orificio de ventilación en la tapa del tanque no esté obstruido. - Controlar la fijación de los capuchones de las bujías. - Controlar que los electrodos estén limpios y a una distancia correcta. 	
Reducción del rendimiento del motor durante el corte		
<ul style="list-style-type: none"> - Velocidad de avance elevada en relación a la altura de corte 	<ul style="list-style-type: none"> - Disminuir la velocidad 	
Corte irregular		
<ul style="list-style-type: none"> - Plato de corte no paralelo al terreno - Cuchilla ineficaz 	<ul style="list-style-type: none"> - Controlar la presión de los neumáticos - Restablecer el paralelismo del plato - Controlar que la cuchilla esté montada correctamente - Afilar o sustituir las cuchillas - Controlar la tensión de la correa del motor plato 	

Vibraciones durante el funcionamiento

- Cuchillas desequilibradas
- Fijaciones flojas
- Equilibrar las cuchillas o sustituirlas si están dañadas
- Controlar y ajustar los tornillos de fijación de las cuchillas, los del motor y los del chasis

Activación irregular de la PTO

- Presionando el pulsador de la PTO la cuchilla no se acciona
- Controlar que la batería no tenga menos de 12,5 Voltios.
- Regular la planicidad del freno de las cuchillas del embrague electromagnético.

INSTALACIÓN ELÉCTRICA

La instalación eléctrica está protegida por un fusible de 20A que, cuando se interrumpe, provoca la completa ineficacia de la misma. **Una vez detectada y reparada la avería**, sustituir el fusible averiado por otro de la misma capacidad. **Nunca sustituir el fusible por otro de capacidad diferente.** Los fusibles de la instalación eléctrica se encuentran detrás del asiento (fig. 25, ref.A). Si los inconvenientes perduran tras haber efectuado las operaciones descritas, ponerse en contacto con el Centro de Asistencia Autorizado. Nunca tratar de efectuar reparaciones importantes sin contar con los medios y los conocimientos técnicos necesarios. El micro interruptor de la palanca de avance (fig. 26) indica que la desbrozadora se encuentra en punto muerto.

UNIDAD DE CONTROL ELECTRÓNICO

Debajo del capó anterior está colocada una unidad de control electrónico (fig. 29) de la cual dependen todas las funciones eléctricas de la máquina como por ejemplo PTO, seguridades y autorización al arranque.

¡IMPORTANTE!

- Evitar la inversión de los polos de la batería.
- No hacer funcionar la desbrozadora sin la batería (fig. 25), dado que está dotada de un regulador de carga.
- **Prestar atención en no causar cortocircuitos; regulador de carga y unidad de control electrónico pueden dañarse.**

SI LA MÁQUINA NO MANTIENE EL PUNTO MUERTO

Llevar la palanca de avance en posición de punto muerto y ajustar el tirante colocado a mano derecha debajo del asiento, aflojandolo o apretandolo, hasta cuando las ruedas no se paran (fig. 27). Esta operación se debe efectuar siempre con las ruedas levantadas del suelo. Para regular la velocidad en marcha adelante y en marcha atrás servirse de los tornillos de fin de carrera (fig. 26, A).

FIN DEL TRABAJO

Una vez terminado el corte del césped, desembragar la cuchilla y efectuar el trayecto de retorno con el plato de corte en la posición más alta. Para detenerse, colocar la palanca de avance en posición STOP, llevar la manecilla del acelerador a la posición de mínimo, apagar el motor girando la llave a la posición STOP (fig. 1, n. 1), bajar el plato a la posición más baja y accionar el freno de estacionamiento.

LIMPIEZA

Limpiar la parte exterior de la cortadora de césped después de cada uso. Utilizar aire comprimido. No lavar el motor y los componentes eléctricos con máquinas de chorro de agua a alta presión.

ALMACENAMIENTO E INACTIVIDAD PROLONGADA

Guardar la máquina en un ambiente seco, al reparo de la intemperie, cubriéndola si es posible con una lona. Si se prevé un prolongado período de inactividad (superior a 1 mes), desconectar el cable rojo de la batería y seguir las instrucciones del manual del motor; lubricar además todas las articulaciones. Controlar periódicamente que el voltaje de la batería no descienda por debajo de los 12 voltios, en cuyo caso es necesario recargarla.

Si se prevé un periodo prolongado de inactividad (superior a un mes), es necesario vaciar el motor del combustible para prevenir la formación de depósitos gomosos en el sistema de alimentación o en partes vitales del carburador. Si se quiere evitar esta operación, entonces se recomienda el uso del aditivo para carburante. Mezcle el aditivo al carburante en el depósito o en el recipiente del carburante. Ponga en marcha el motor por un tiempo para hacer circular el aditivo en el sistema de alimentación. De esta manera el motor y el carburador se conservan hasta 12 meses.

Nota: si el motor lleva gasolina con alcohol, vaciar el depósito del carburante haciendo funcionar el motor hasta que se vacíe por completo.

ADVERTENCIAS PARA EL TRANSPORTE

Si la máquina es transportada con un camión o un remolque, amárrela al medio de transporte con cables o cadenas. Verificar el peso indicado en la placa de identificación de la máquina y utilizar medios adecuados para su elevación.

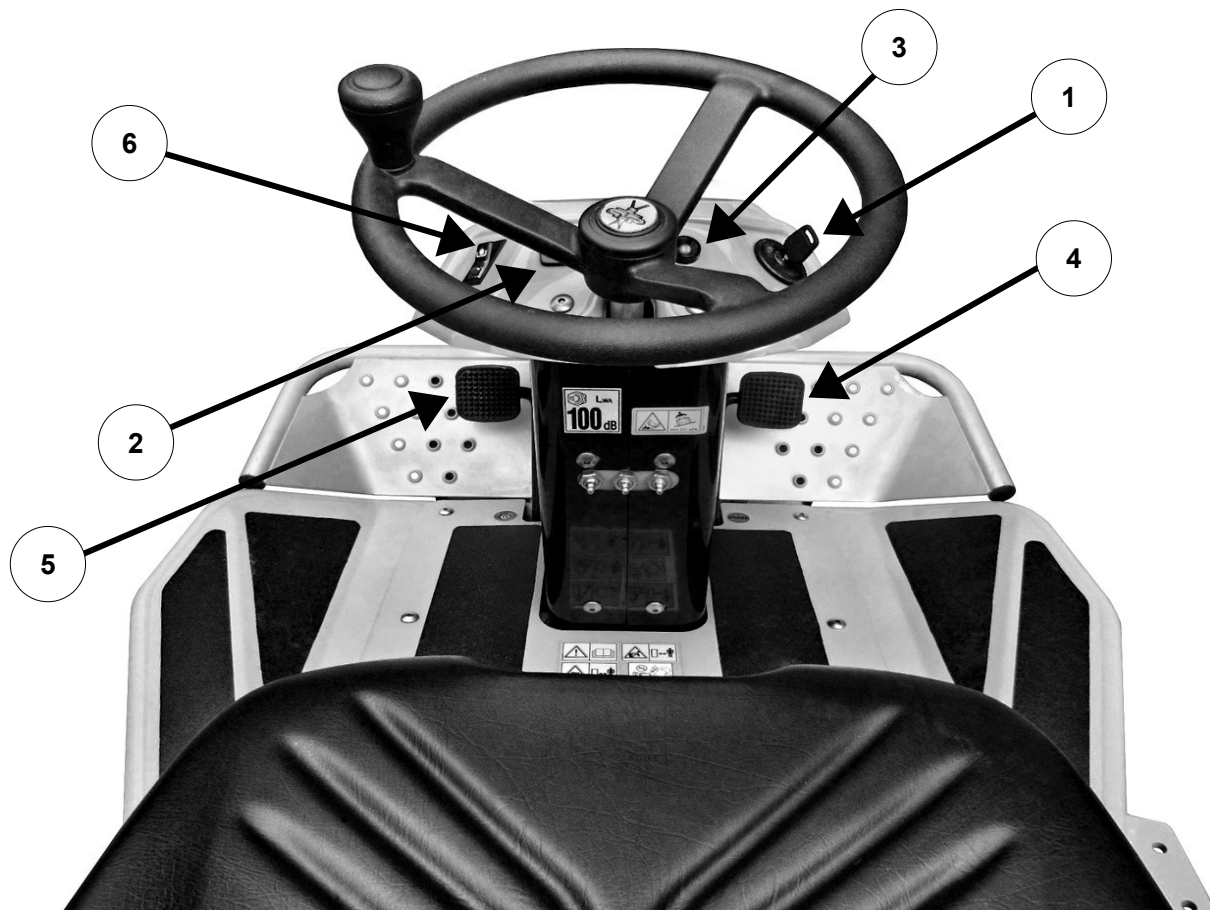


Fig. 1

1. Starting key and engine switch off
2. Hour meter
3. Engine oil warning light
4. Front brake pedal (for emergency only)
5. Differential lock pedal
6. Blade P.T.O. button

1. Clé de démarrage et arrêt moteur
2. Compteur horaire
3. Voyant huile moteur
4. Pédale frein avant (urgence seulement)
5. Pédale blocage différentiel
6. Interrupteur prise de force lame de coupe

1. Llave de arranque y paro motor
2. Contador horario
3. Testigo aceite
4. Pedal freno anterior (sólo emergencia)
5. Pedal bloqueo del diferencial
6. Interruptor PTO cuchilla

1. Chiave di avviamento e arresto motore
2. Contatore
3. Spia olio motore
4. Pedale freno anteriore (solo emergenza)
5. Pedale bloccaggio differenziale
6. Interruttore P.T.O: lama

1. Zündschlüssel und Ausschalten des Motors
2. Stundenzähler
3. Kontrollleuchte vom Motorenöl
4. Vorderbremspedal (im Notfall ausschließlich)
5. Pedal der Differentialsperre
6. Messer-Zapfwelle-Druckknopf

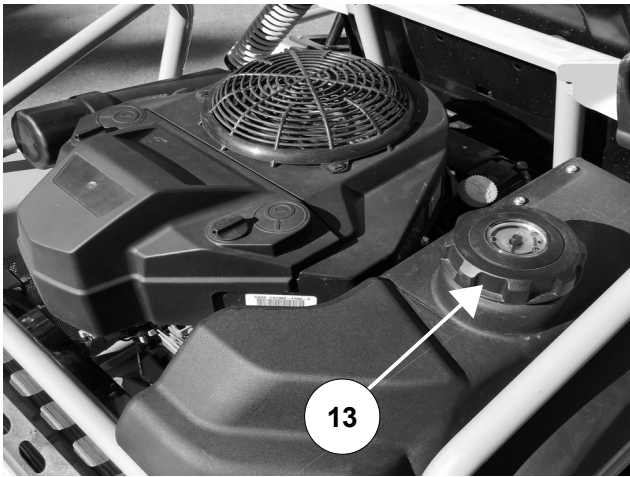


Fig. 1A

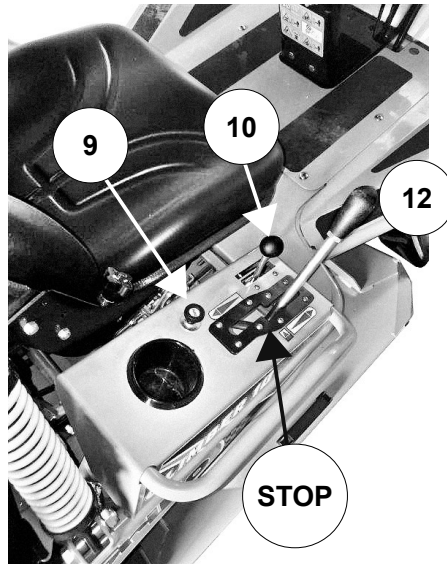


Fig. 1B

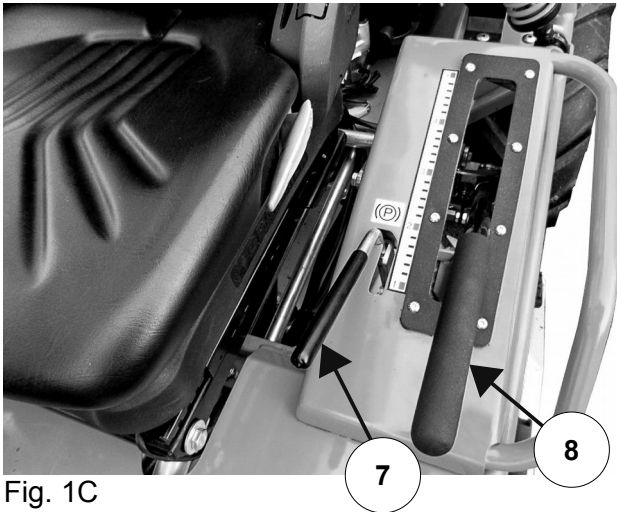


Fig. 1C

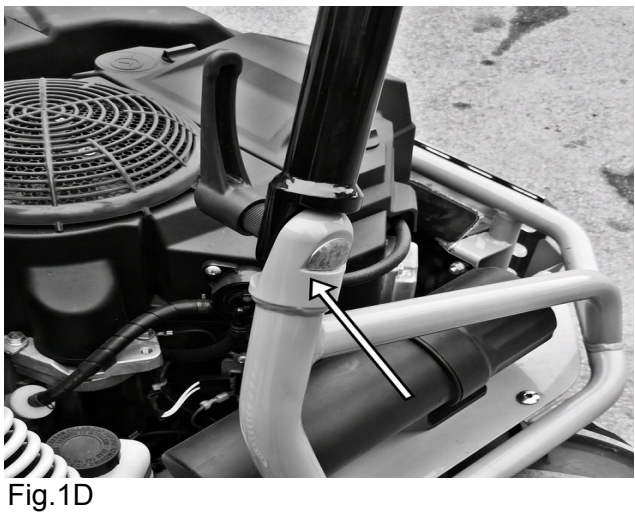


Fig. 1D

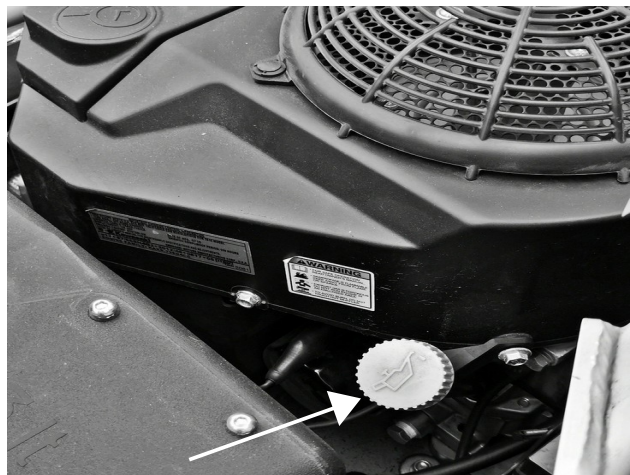


Fig. 2



Fig. 3



Fig. 4

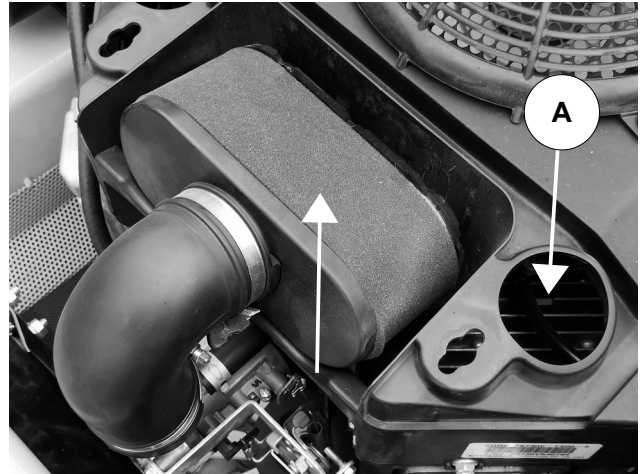


Fig. 5 - 5A

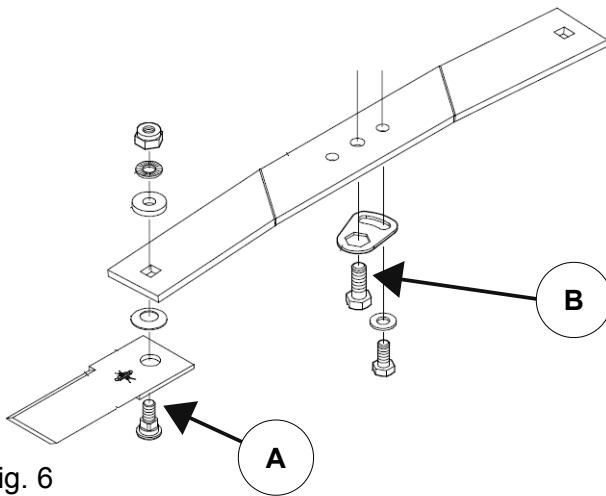


Fig. 6

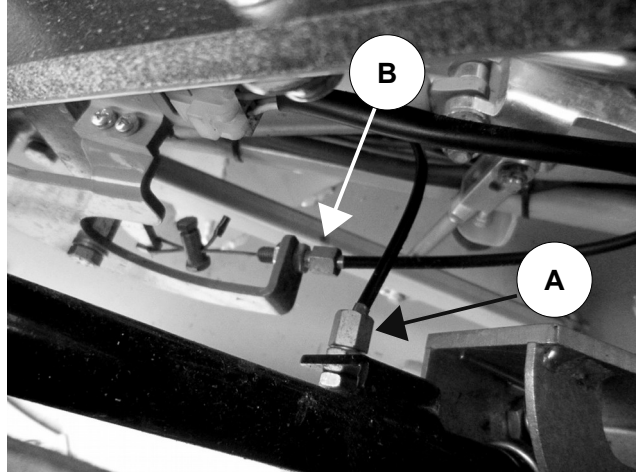


Fig. 7



Fig. 8



Fig. 9

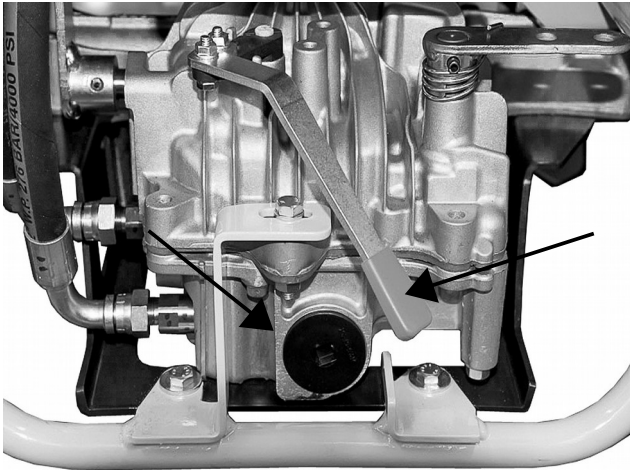


Fig. 10

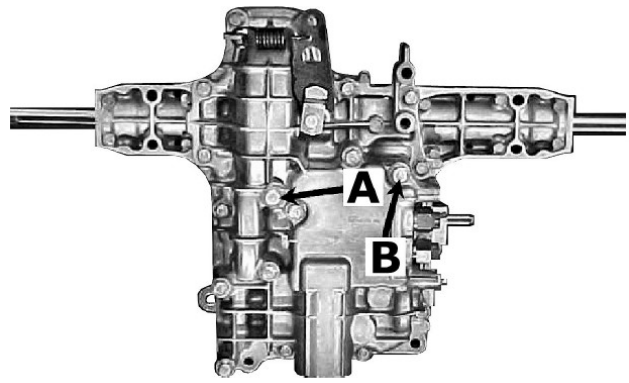


Fig. 11



Fig. 12

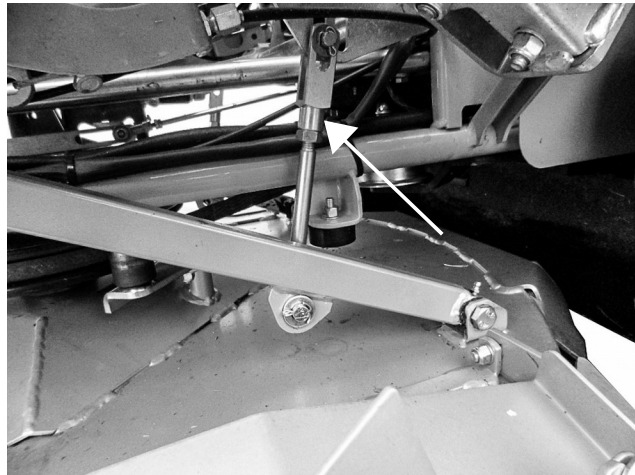


Fig. 13

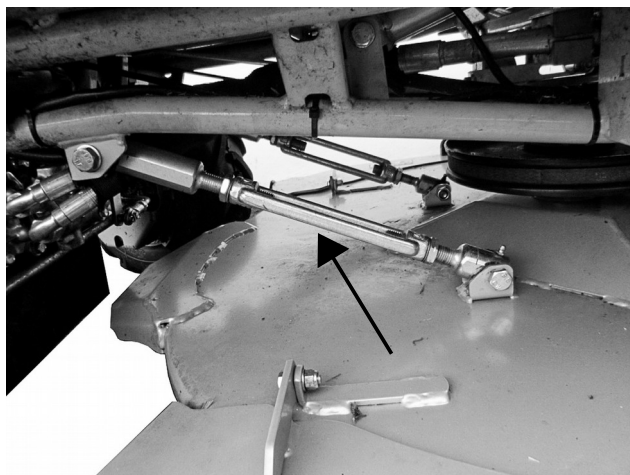


Fig. 14

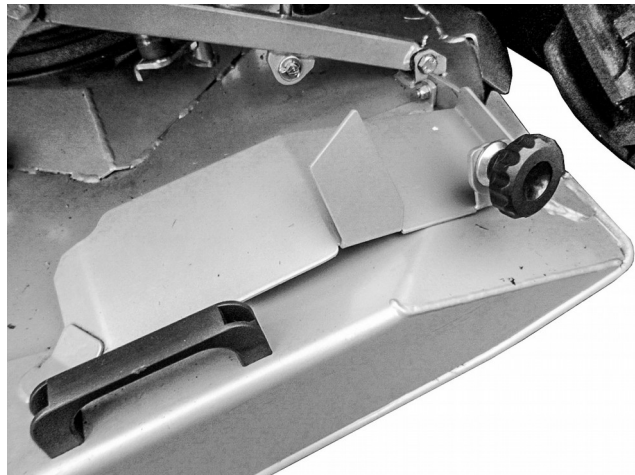


Fig. 15



Fig. 16

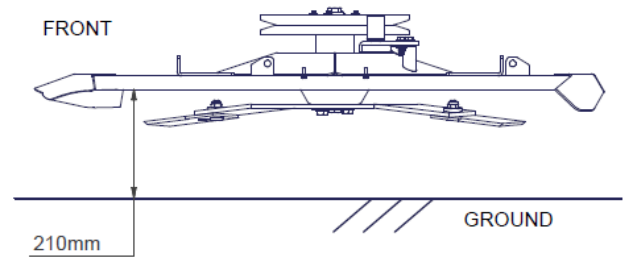


Fig.17

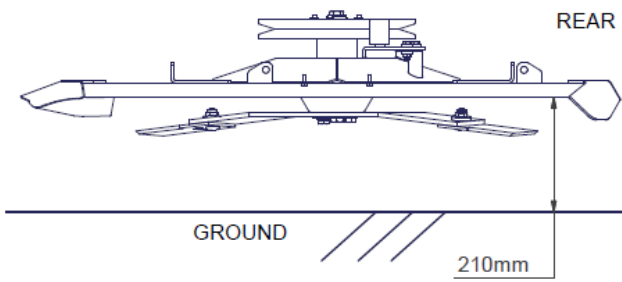


Fig. 18

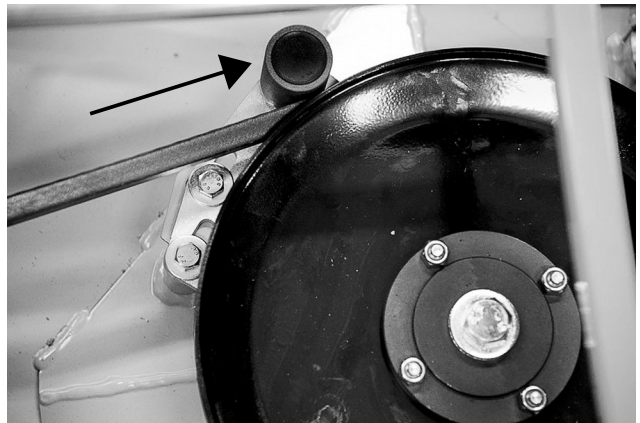


Fig. 19

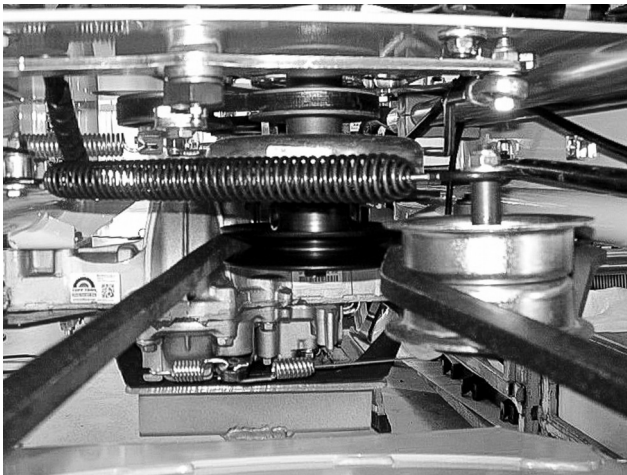


Fig. 20

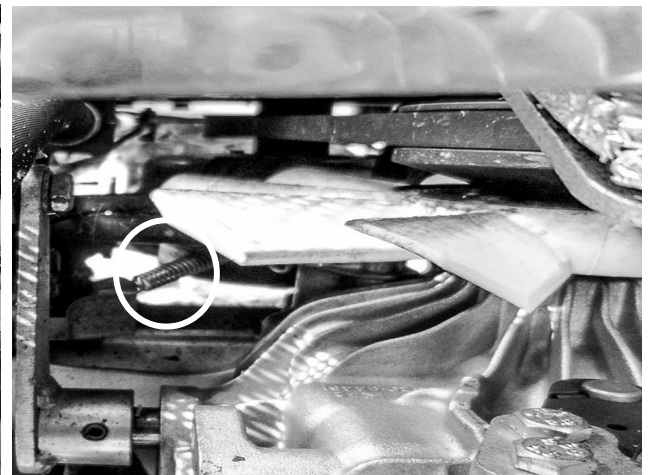


Fig. 21



Fig. 22

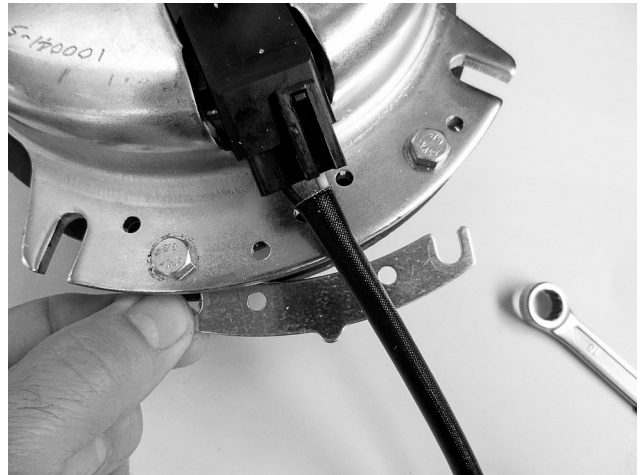


Fig. 23

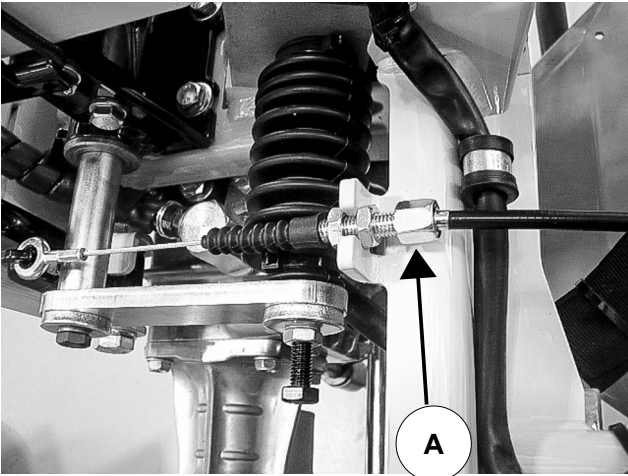


Fig. 24

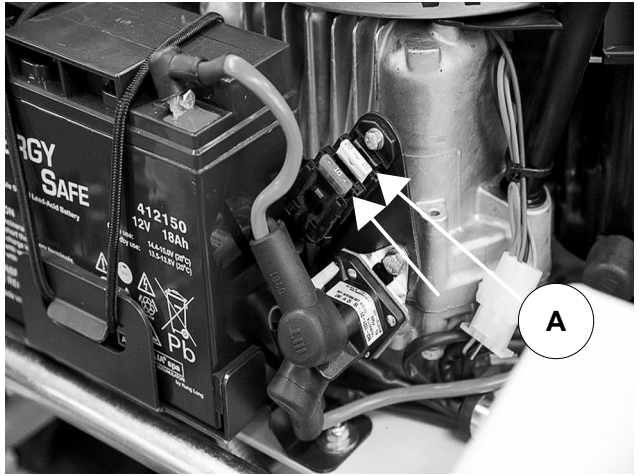


Fig. 25

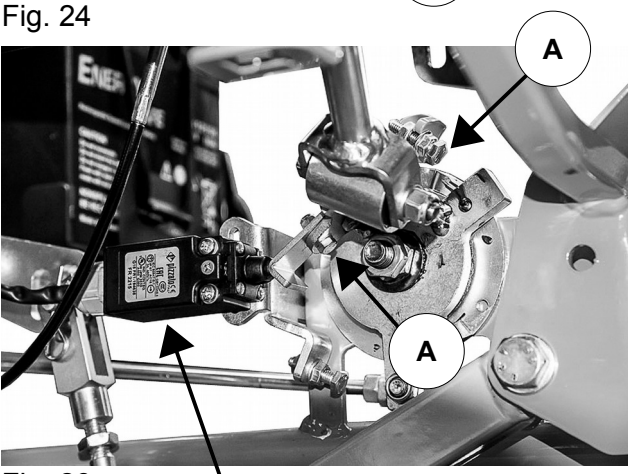


Fig. 26

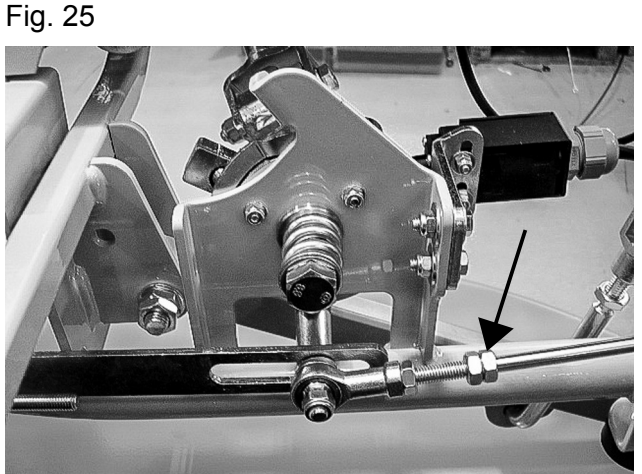


Fig. 27

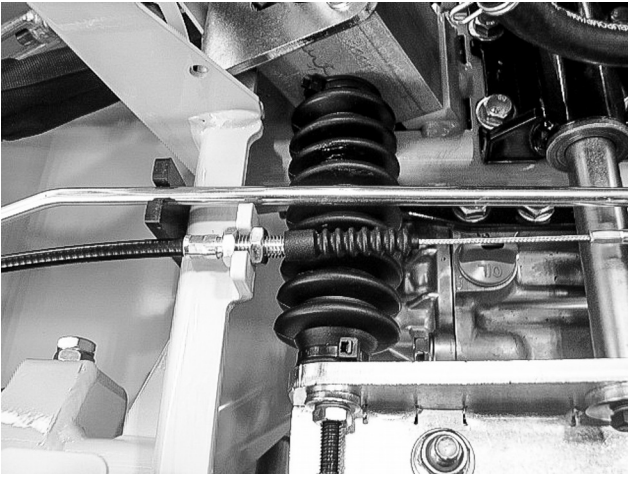


Fig. 28

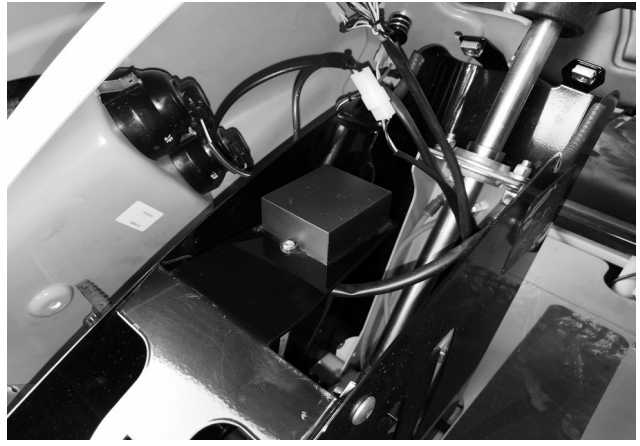


Fig. 29



Via Cervese, 1701 - 47521 Cesena (FC) - Italia / www.grillospa.it / e-mail: grillo@grillospa.it



EC DECLARATION OF CONFORMITY / DICHIARAZIONE DI CONFORMITÀ CE / CERTIFICAT DE CONFORMITE CE / EG-KONFORMITÄTSEKTLÄRUNG / CERTIFICADO DE CONFORMIDAD CE / DECLARAÇÃO CE DE CONFORMIDADE

(2006/42/CE, II.A)

The undersigned / Io sottoscritto / Je soussigné / Der Unterzeichner / Yo suscrito / Eu abaixo assinado:

Ing. Andrea Pinza

Authorized officer of / In qualità di legale rappresentante della / En qualité de représentant légal de la / Als rechtlicher Vertreter der / En calidad de legal representante de la / Na qualidade de representante legal da

GRILLO SPA – Via Cervese, 1701 – 47521 CESENA (FC) – ITALY

Hereby certifies that the underwritten machinery / Dichiaro che la macchina sotto indicata / Certifie que la machine indiquée ci-dessous / Bescheinigt, dass die untenstehende Maschine / Certifico que la máquina indicada a continuación / Certifica que a máquina abaixo indicada:	Authorized person to compile the relevant technical documentation / Persona autorizzata alla compilazione del fascicolo tecnico / Personne autorisée à constituer le dossier technique / Person, die bevollmächtigt ist, die technischen Unterlagen zusammenzustellen / Persona facultada para elaborar el expediente técnico / Pessoa autorizada a compilar a documentação técnica relevante:
---	--

GRASS CUTTER – TRINCIAERBA – BROYEUR – AUFSITZMÄHER - CORTAHERBA	Ilario Rubaconti Grillo Spa Via Cervese, 1701 – 47521 CESENA (FC) – ITALY
--	--

Machine model / Maccina tipo / Machine type / Maschine Typ / Máquina tipo: CLIMBER 10 2WD 27
Serial n° / Numero / Numéro / Nummer / Número:
Engine / Motore / Moteur / Motor / Motor: KAWASAKI FS730V
Cutting width/ Larghezza di taglio/ Largeur de coupe/ Schnittbreite/ Ancho de corte: 98 cm



Is in compliance with the relevant provisions of the Directive / Rispetta le disposizioni pertinenti della Direttiva / Satisfait à l'ensemble des dispositions pertinentes de la Directive / Entspricht allen einschlägigen Bestimmungen dieser Richtlinie / Cumple todas las disposiciones aplicables de la presente Directiva / Está em conformidade com as disposições relevantes da Directiva

2006/42/CE – 2004/108/CE – 2000/14/CE – 2005/88/CE – D. Lgs 262/02

Measured sound power level according attachment VI PROC.1 of 2000/14/CE – Livelli di rumorosità misurati secondo l'allegato VI PROC.1 della 2000/14/CE – Niveaux sonores selon annexe VI PROC.1 de la 2000/14/CE – Die Geräuschemissionen wurden laut Anhang VI Proz. 1 der 2000/14/CE gemessen – Los niveles de ruido han sido detectados según apéndice VI Proc. 1 de 2000/14/CE

NOISE LEVELS: Measured sound power level 85 dBA – Guaranteed sound power 100 dBA – LpA 90
RUMOROSITÀ: Valore rumorosità misurata 85 dBA – Valore rumorosità garantito 100 dBA – LpA 90
NIVEAUX SONORES: Valeur niveau sonore mesuré 85 dBA – Valeur niveau sonore garanti 100 dBA – LpA 90
GERÄUSCHEMISSION: Gemessener Schalleistungspegel 85 dBA – Garantierter Schalleistungspegel 100 dBA – LpA 90
NIVELES DE RUIDO: Nivel de ruido detectado 85 dBA – Nivel de potencia acústica garantizada 100 dBA – LpA 90

CESENA, _____

VIBRAZIONI VIBRATIONS SCHWINGUNGEN VIBRACIONES m/s ²		
X	2,82	0,40
Y	1,86	0,35
Z	2,25	0,81



Grillo S.p.A.

47521 CESENA (ITALY) – Via Cervese 1701

Tel: +39 0547 633111

Fax: +39 0547 632011

Website: www.grillospa.it

E-mail: grillo@grillospa.it

GRILLO DEUTSCHLAND GmbH

Pilsener Strasse, 9 - D-86199 Augsburg

Tel: + 49 082126879910

Faxnr.: + 49 01733132860

Webseite: www.grillodeutschland.de

E-Mail: grillo@grillodeutschland.de

Grillo Agrigarden LTD

Dove fields Uttoxeter - ST148HU Staffordshire

Tel: + 44 01889569149

Fax no.: + 44 01889592666

Website: www.grilloagrigarden.co.uk

E-mail: info@grilloagrigarden.co.uk