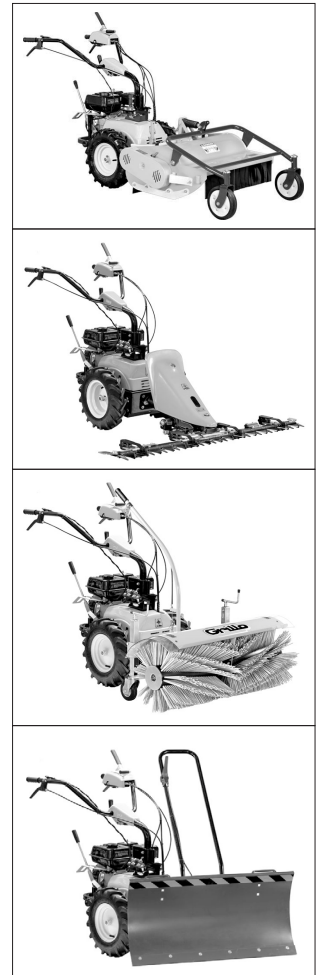


Grillo

AGRIGARDEN MACHINES



STANDARDAUFBAU
MIT SCHLEGELMÄHER MIT 58 cm



GH 8 AGM

Hydrostatisches Mehrzweckgerät



BEDIENUNGSANLEITUNG

DE

02601.2026.02

1. EINFÜHRUNG

Sehr geehrter Kunde,

Wir bedanken uns für das entgegengebrachte Vertrauen für den Erwerb des Grillo Hydrostatischer Wiesenmäher GH 8 AGM und sind zuversichtlich, dass diese Maschine Ihren Ansprüchen entgegenkommt. Für einen optimalen Einsatz und für dessen Wartung im Laufe der Zeit bitten wir Sie, die in dieser Anleitung enthaltenen Angaben aufmerksam durchzulesen und einzuhalten, damit Ihre Maschine optimal funktioniert und lange hält.

Wir bitten Sie, diese Anleitung zu verwahren, sie ist ein grundlegender Bestandteil der Maschinenausstattung.

Das Durchlesen der Bedienungsanleitung ist äußerst wichtig.

2. BESCHREIBUNG UND VORGESEHENER EINSATZ

Der GH 8 AGM ist eine selbstfahrende Maschine für landwirtschaftliche Zwecke, deren Standardversion mit einem Schlegelmäher mit 58 cm ausgestattet ist: Er ist zum Mähen in rustikalen Gebieten und auch an steilen Hängen (max 20°) geeignet.

Die Maschine besteht aus einem Trägerrahmen, auf dem ein Verbrennungsmotor aufgebaut wurde, welcher die Räder und die Zapfwelle aktiviert, an die ein Zubehör angebaut wird (in der Standardversion ein Schlegelmäher mit 58 cm). Es können Zubehöre wie Schlegelmäher mit 68 cm, Profi - Doppelmesserbalken mit 132 cm, Kehrmaschine mit 100 cm, Schneeschild mit 100 cm angeschlossen werden.

Die Maschine wird durch einen Nutzer gelenkt, welcher die Bewegungen mit Hilfe eines Lenkholms steuert, an welchem die Steuervorrichtungen angebracht sind.

Jeglicher anderer Einsatz wird als nicht vorgesehener Einsatz betrachtet. Diese Maschine darf nur von Personal bedient werden, welches die spezifischen Eigenschaften kennt wie auch die Sicherheitsvorschriften und mit der Unfallvorbeugung vertraut ist.

Jeder unsachgemäße Einsatz der Maschine hat den Verfall der Garantie und die Ablehnung der Haftung seitens des Herstellers zur Folge. Jedes Risiko durch unsachgemäßen Einsatz geht zu Lasten des Nutzers.

Die Wartung und Reparatur der Maschine darf nur durch qualifiziertes Personal durchgeführt werden, welches die Vorgaben des Herstellers befolgt. Jegliche Änderung oder Verletzung hat die Ungültigkeitserklärung der Garantie zur Folge und entlastet den Hersteller von jeder Haftung in Bezug auf Schäden und Unfälle.

HERVORHEBUNGEN IN DER ANLEITUNG

Die vorliegende Anleitung enthält einige Mitteilungen in Fettdruck mit folgenden Symbolen:



ACHTUNG

Dieses Symbol und der darauffolgende Text enthalten Informationen, die mögliche, auch schwerwiegende Risiken hervorheben für die Sicherheit des Nutzers und für alle diejenigen, die auf der Maschine eingreifen, ohne die Infos und schriftlichen Vorgänge in Betracht zu ziehen.



WICHTIG

Diese Beschriftung ist den Informationen für den Nutzer vorbehalten in Bezug auf Aktionen und Bedingungen, die der Maschine schaden könnten.

Diese Mitteilungen müssen aufmerksam gelesen werden zur

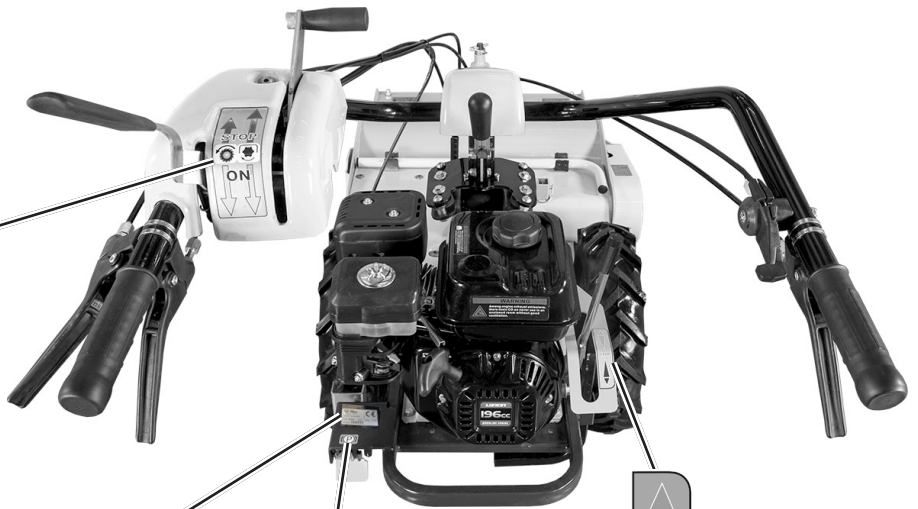
Unfallvorbeugung oder zur Vermeidung von Schäden an der Maschine. Dem Händler obliegt die Kontrolle vor Auslieferung (KONTROLLEN VOR AUSLIERFERUNG DER MASCHINE).

Bei dieser Gelegenheit liefert der Händler dem Kunden alle für den Gebrauch der Maschine erforderlichen Informationen.

Der Kunde erhält die Maschine in optimalem Zustand.

3. VERWENDUNG UND SICHERHEITSAUFKLEBER

Fahrhebel und Zapfwelleneinkupplung



Seriennummer



Parkbremse



Vorwärtsgang

Stopstellung

Rückwärtsgang

Achtung - vor
Wartungsarbeiten
die Zündkerze
abtrennen

Bedienungsanleitung
nachschaugen

Brandgefahr

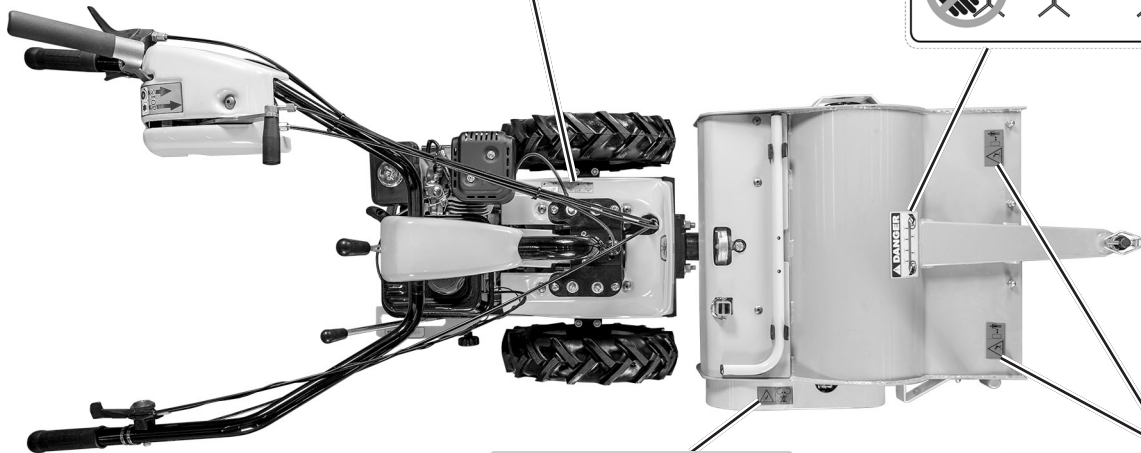
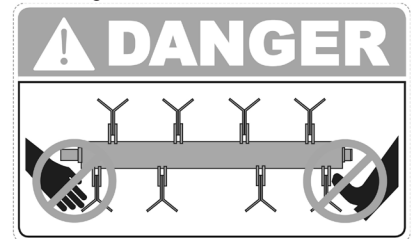


Gefahr durch
inhalierbare Gase

Verbrennungsgefahr

Explosionsgefahr

Achtung: Scharfe Messer



Gefahr von
Übertragungsteilen



Achtung -
Schleudergefahr,
Sicherheitsabstand
einhalten



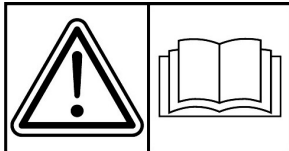
4. ALLGEMEINE SICHERHEITSHINWEISE

UNFALL VORBEUGENDE NORMEN

Auf der Maschine und in der vorliegenden Anleitung sind Warnhinweise, die durch folgendes Symbol begleitet werden:



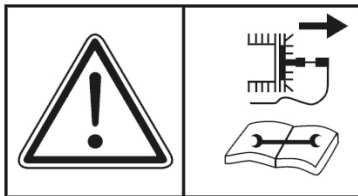
weist auf eine potentielle Gefahr hin; es ist daher angebracht, besonders vorsichtig zur eigenen Sicherheit und der der Personen vorzugehen, die sich im Aktionsradius der Maschine befinden.



Sämtliche, in der vorliegenden Anleitung enthaltenen Sicherheitshinweise sind wichtig und müssen beachtet werden. Die Anleitung immer in Reichweite halten und aufmerksam durchlesen, damit man sich mit dem sicheren Umgang der Maschine vertraut macht. Auf keinen Fall darf das Hantieren der Maschine den Personen erlaubt werden, ohne dass diese vorher genau unterwiesen wurden.

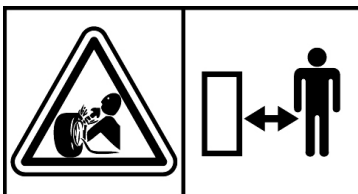
ERLÄUTERUNG DER WARNAUFKLEBER

Verletzungsgefahr



Vor irgendwelchen Wartungsarbeiten die Zündkerze abtrennen und die Anleitungen lesen.

Explosionsgefahr



Der Austritt der Felge oder die Explosion des Reifens kann ernste Verletzungen oder sogar den Tod zur Folge haben. Vergewissern Sie sich, dass der Reifendruck die in der Anleitung empfohlenen Werte einhält; ein übermäßiger Druck hat das Platzen des Reifens zur Folge. Ist ein Reifen beschädigt oder geschnitten, muss man sich sofort an ein Fachservicezentrum wenden zum Wechsel oder zur Reparatur.

Verbrennungsgefahr



Auf keinen Fall mit den überhitzten Motorteilen in Kontakt kommen.

Gefahr durch inhalierte Gase



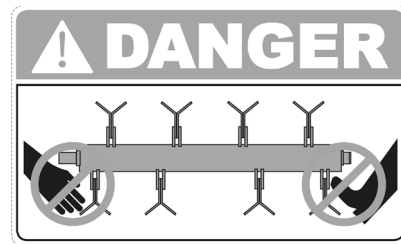
Auspuffgase können gesundheitsschädlich sein oder den Tod verursachen. Falls erforderlich, den Motor in einem geschlossenen Raum anlassen und einen Verlängerungsschlauch zum Auslass des Rauchs benutzen. In einem gut belüfteten Raum arbeiten.

Brandgefahr



Treibstoff ist hoch entflammbar, mit Vorsicht hantieren; auf keinen Fall beim Rauchen tanken oder nahe freier Flammen oder Funken, wenn der Motor läuft.

Verletzungsgefahr durch scharfe Messer



Hände und Füße bei laufendem Motor vom Schlegelmäher fernhalten.

Schleudergefahr, Sicherheitsabstand halten



Auf keinen Fall mit dem Schlegelmäher auf Kies arbeiten, andernfalls könnten Fremdkörper sehr weit weggeschleudert werden, was sehr gefährlich ist.

Während die Maschine in Betrieb ist, müssen die Personen einen Mindestabstand von 15 m einhalten.

Gefahr von Übertragungsteilen



Bei laufendem Motor niemals Umlenkrollen oder Riemen berühren und keine Wartungsarbeiten durchführen; Hände fernhalten.

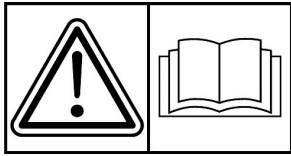
Auf keinen Fall die Motorhaube bei laufendem Motor entfernen.

SICHERHEITSVORRICHTUNGEN



Vor der Benutzung der Maschine muss obligatorisch die dafür vorgesehene Sicherheitskleidung angezogen werden: Arbeitskleidung, Schutzhandschuhe, Sicherheitsschuhe, Gehörschutz.

5. ALLGEMEINE HINWEISE



ACHTUNG: Vor Inbetriebnahme der Maschine die Anleitung aufmerksam durchlesen.

Vorsicht ist die Hauptvoraussetzung zur Vorbeugung von Unfällen! Vor Arbeitsbeginn die folgenden Hinweise zum Einsatz der Maschine befolgen. Der unsachgemäße Gebrauch der Maschine und dessen Zubehörs kann recht gefährlich sein. Bitte folgende Vorsichtsmaßnahmen beachten:

- Vor Starten der Maschine die vorliegende Anleitung komplett durchlesen;
- Vor Übergabe der Maschine an Dritte Personen müssen diese in Hinblick auf Gebrauch der Maschine und Sicherheitsvorschriften unterwiesen werden;
- Besonders auf die Sicherheitsaufkleber achten, die an der Maschine angebracht sind;
- Beim Arbeiten mit dem Schlegelmäher (oder auch mit anderen Zubehören) immer angemessene Arbeitskleidung tragen, lange Hosen, Handschuhe, Sicherheitsschuhe, Schutzbrille; vermeiden Sie das Tragen von Kleidung und Accessoires (z. B. breitrempige Hosen, Schals), welche sich in den Steuerungen oder im Schlegelmäher verfangen könnten;
- Während der Arbeit angemessenen Gehörschutz (Schallschutzkopfhörer) tragen. Den Normen konformen Gehörstöpsel und Kapselgehörschutz tragen.

SICHERHEIT IM ARBEITSUMFELD

- Vor Anlassen der Maschine prüfen, dass sich keine Tiere oder Personen, insbesondere Kinder, in der Nähe befinden; der Sicherheitsabstand beträgt 15 m;
- Vor Einsatz der Maschine die zu bearbeitende Fläche kontrollieren; vor Arbeitsbeginn alle Gegenstände entfernen, welche die Messer beschädigen könnten und durch das drehende Gerät weggeschleudert werden könnten (z.B. Steine).
- Besondere Vorsicht ist beim Arbeiten nahe einer Straße geboten, wenn dort Passanten sind;
- Auf keinen Fall mit der Maschine nahe Straßengraben und -banketten arbeiten, welche dem Gewicht der Maschine nachgeben könnten, insbesondere bei nassem oder unebenem Grund;
- Besondere Vorsicht ist beim Arbeiten an Hängen geboten, insbesondere bei Richtungsänderungen. Nicht an übermäßig steilen Hängen arbeiten (Max 20°). Die Wendigkeit der Maschine ist geringer;
- Besondere Vorsicht ist beim Arbeiten im Rückwärtsgang geboten. Bei Gefahr sofort die Maschine loslassen, sie hält unverzüglich an;
- Das bruske Betätigen der Hebel beim Motor auf voller Leistung ist sehr gefährlich;
- Vermeiden Sie die Benutzung der Maschine in geschlossenen Räumen zur Vermeidung der giftigen austretenden Auspuffgas.

FÜHRUNG UND VERHALTENSWEISE

- Die Maschine auf keinen Fall zur Beförderung von Personen oder Tieren benutzen;
- Minderjährigen unter 16 Jahren ist der Einsatz untersagt;
- Die Maschine nicht bei Müdigkeit benutzen oder wenn man unter dem Einfluss von Alkohol, Drogen oder Medikamenten

steht, die körperlichen oder kognitiven Fähigkeiten des Bedieners beeinträchtigen;

- Bei unebenen Böden langsam vorgehen;
- Nur bei Tageslicht oder guter Beleuchtung arbeiten;
- Auf keinen Fall die Maschine an Steigungen verlassen;
- Nicht laufen, sondern die Maschine immer im Gehschritt begleiten.

WEITERE SICHERHEITSVORKEHRUNGEN

- Stößt man gegen einen Fremdkörper, muss man das Zubehör auskuppeln, den Motor abschalten, den Rotor und die Messer auf evtl. Schäden hin kontrollieren;
- Falls die Maschine nach einem Stoß anfängt, auf abnormale Weise zu vibrieren, muss sofort eine Generalinspektion zur Identifizierung der Anomalie durchgeführt werden. Bei Bedarf setzen Sie sich für den Eingriff mit einer autorisierten Grillo Fachwerkstatt in Verbindung;
- Die Rotation der Walze ist recht gefährlich; Hände und Füße von der Walze bei laufendem Motor fernhalten;
- Die auf der Maschine installierten Schutzvorrichtungen (Hauben, Verkleidungen usw.) auf keinen Fall während der Arbeit entfernen.
- Vor Arbeitsbeginn die Funktionstüchtigkeit der Sicherheitsvorrichtungen prüfen. Sie dürfen auf keinen Fall weder verfälscht noch deaktiviert werden;
- Die Maschine auf keinen Fall barfuß benutzen. Füße vom Schnittrotor fernhalten;
- Die Zapfwelle auskuppeln und den Motor abschalten vor der Durchführung irgendwelcher Einstellungen, Wartungs- oder Reinigungsarbeiten;
- Die Einstellungen des Motors, insbesondere die maximalen U.p.M., auf keinen Fall verstellen;
- Auf keinen Fall bei laufendem Motor Kontrollen vornehmen lassen während Sie den Lenkholm führen.

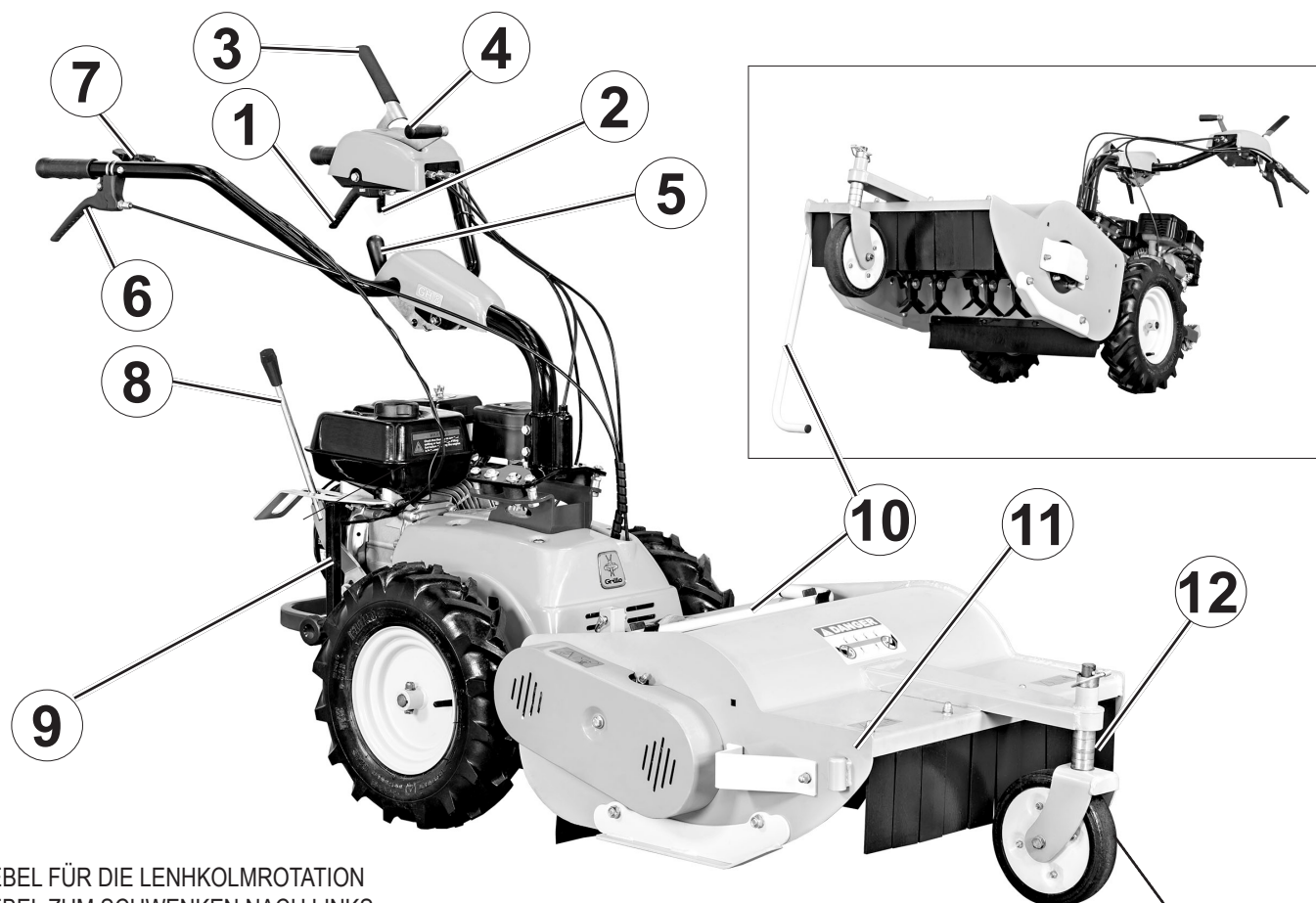
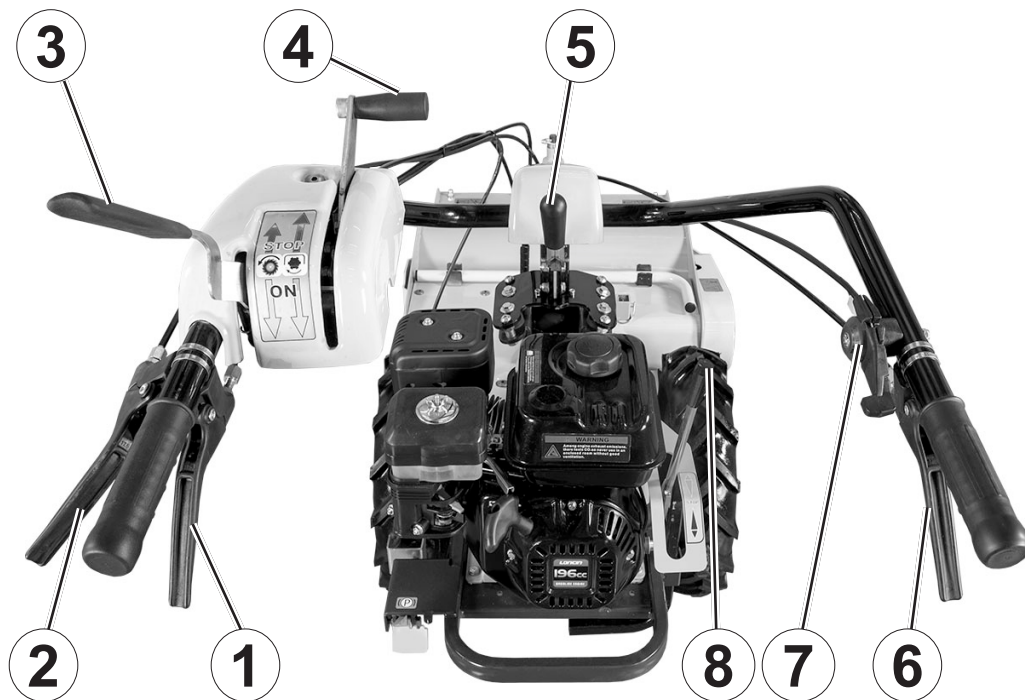
TREIBSTOFF UND EXPLOSIONSGEFAHR

- Nur im Freien Tanken, immer den Motor abschalten, sich von Funken oder Flammen fernhalten, nicht rauchen! Auf sichere Weise den Tankdeckel wieder positionieren sowie die Treibstoffbehälter;
- Das Austreten von Treibstoff vermeiden. Nach Befüllen des Tanks jegliche Austritte vor Anlassen des Motors reinigen;
- Den Treibstoff in dafür vorgesehenen Kanistern aufbewahren;
- Die Tankentleerung nur im Freien oder in einem gut belüfteten Raum durchführen;
- Achtung! Zur Verringerung der Explosionsgefahr den Motor, den Auspuff, die Auspuffkrümmer, den Bereich um den Tank und die Treibstoffleitung immer frei von Mähgut, Laub und Staub freihalten;
- Auf keinen Fall die Maschine in Gebäuden abstellen, in den die aus dem Treibstoff austretenden Gase Flammen oder Funken erreichen könnten;
- **Den Motor vor Unterbringung in geschlossenen Räumen abkühlen lassen.**

SICHERE WECHSEL

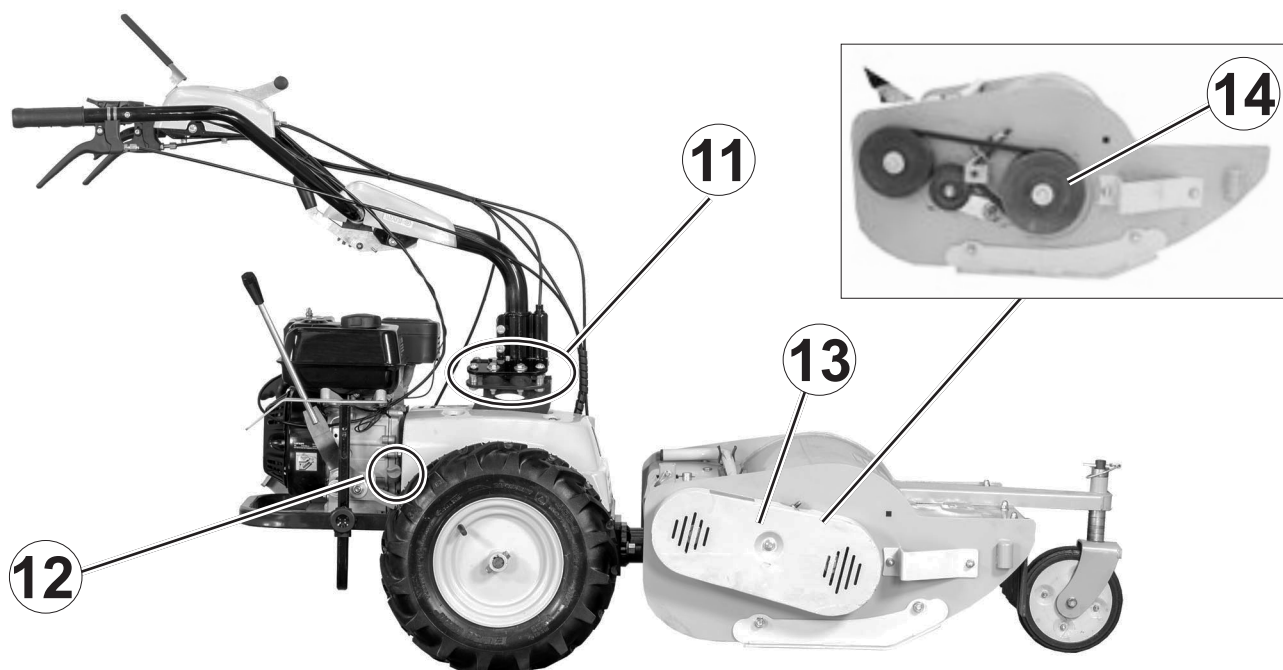
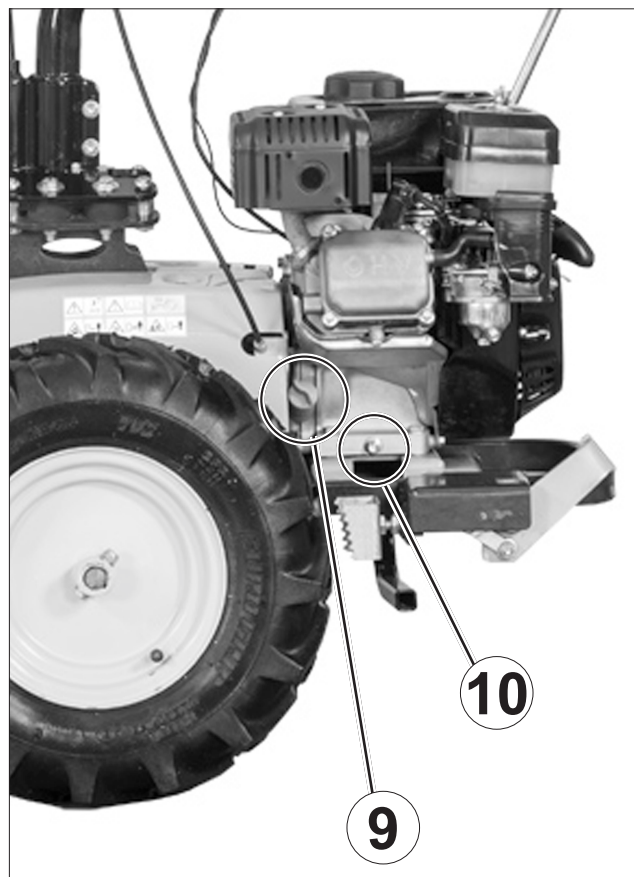
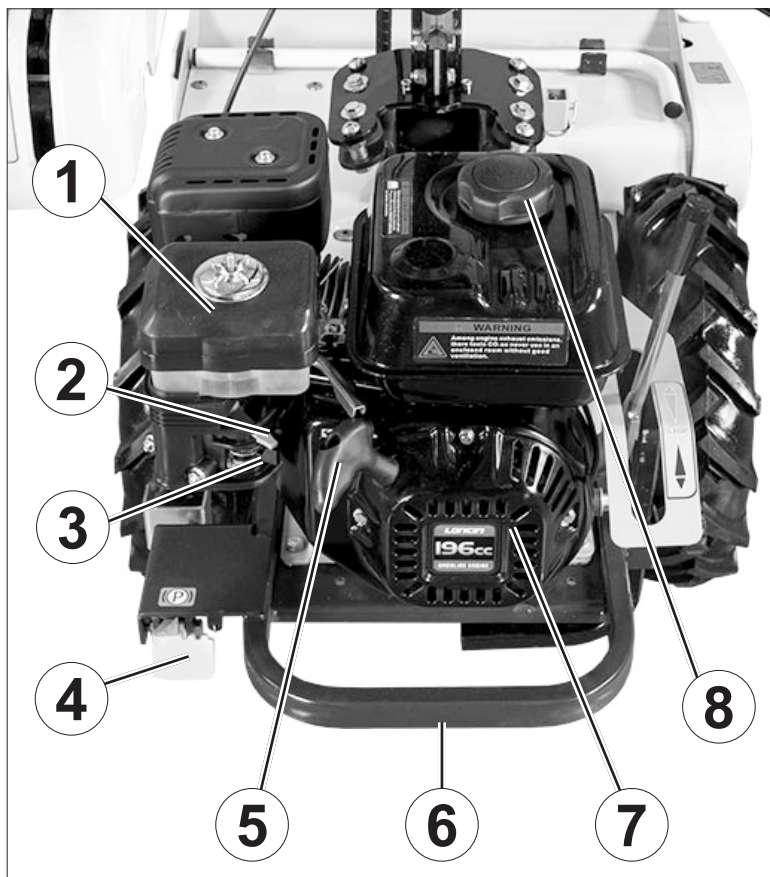
- Verformte oder beschädigte Messer immer wechseln; auf keinen Fall reparieren;
- Ausschließlich Grillo Original Ersatzteile und Zubehör verwenden;
- Die von Grillo hergestellten Maschinen wurden eigens für den Einsatz mit Grillo Originalzubehör oder mit Zubehör von autorisierten Herstellern entworfen. Auf keinen Fall an der Maschine Zubehör anbringen, welches nicht original ist, von nicht autorisierten Herstellern stammt oder von nicht autorisiertem Personal modifiziert wurde.

6. ERLÄUTERUNG DER STEUERVORRICHTUNGEN DER MASCHINE UND FUNKTIONEN



1. HEBEL FÜR DIE LENKOLMROTATION
2. HEBEL ZUM SCHWENKEN NACH LINKS
3. FAHRHEBEL
4. ZAPFWELLENHEBEL
5. HEBEL FÜR DIE LENKHOLM HÖHENEINSTELLUNG
6. HEBEL ZUM SCHWENKEN NACH RECHTS
7. GASHEBEL
8. HEBEL FÜR DIE EINSTELLUNG DER GESCHWINDIGKEIT
9. STÜTZFUSS FÜR DEN MASCHINENKÖRPER
10. STÜTZE ZUM ANHEBEN DES SCHLEGELMÄHERS
11. VERANKERUNG FÜR DIE STÜTZE
12. UNTERLEGSCHLEIBEN ZUR HÖHENEINSTELLUNG DES SCHLEGELMÄHERS

7. ERKLÄRUNG DER KOMPONENTEN DER MASCHINE



1. MOTOR - LUFTFILTER
2. STARTHILFE
3. BENZINHAHN
4. PARKBREMSPEDAL
5. REVERSIERSTARTER GRIFF
6. STOSSFÄNGER
7. SCHUTZGITTER MOTOR LÜFTERRAD
8. TREIBSTOFFTANK DECKEL
9. LINKER DECKEL FÜR NIVEAU UND MOTORÖL NACHFÜLLUNG
10. DECKEL FÜR DEN MOTORÖL AUSLASS
11. LENKHOLM DÄMPFER
12. RECHTER DECKEL FÜR NIVEAU UND MOTORÖL NACHFÜLLUNG
13. SCHUTZGEHÄUSE
14. GETRIEBE UND SCHLEGELMÄHER RIEMEN

8. TECHNISCHE DATEN

MODELL: GH 8 AGM Mehrzweckgerät, Standardaufbau mit Schlegelmäher mit 58 cm.

MOTOR: Loncin G210 FA, 212 cm³, 4.4 kW (6 HP) bei 3600 U.p.M., Einzylinder Benzin Motor.

TREIBSTOFFTANK FASSUNGSVERMÖGEN: 3 Liter

ANLASSER: mit Reversierstarter.

GETRIEBE: Hydrostatgetriebe.

GESCHWINDIGKEIT: stufenlos einstellbar von 0 bis 6 Km/h, Rückwärtsgang von 0 bis 3 Km/h.

LENKANLAGE: mit Hebeln mit Zugkraftentriegelung an der Radachse.

LENKHOLM: in der Höhe verstellbar, nach rechts und links neigbar, klappbar.

ANTRIEBSRÄDER: mit 4.00-8 Bereifung.

VORDERRÄDER (Schlegelmäher): Vollgummi und mit Anti – Pannen – Behandlung.

SICHERHEITSVORRICHTUNG: Aktive Einkupplung (bei Loslassen des Hebels hält das Gerät sofort an).

PARKBREMSE: durch Pedal einlegbar.

ZAPFWELLE: 965 U.p.M. mit Drehsinn nach links.

SCHNITTSYSTEM: Rotor mit „Y“- Messern.

ROTOR UMLAUFGESCHWINDIGKEIT: 2400 U.p.M.

ROTOR DURCHMESSER: 29,5 cm

SCHNITTBREITE: 58 cm

SCHNITTHÖHE: von 2 bis 11 cm, mit Hilfe von Unterlegscheiben einstellbar (Schlegelmäher mit 58 cm).

ABMESSUNGEN (Maschinenkörper mit Schlegelmäher mit 58 cm):

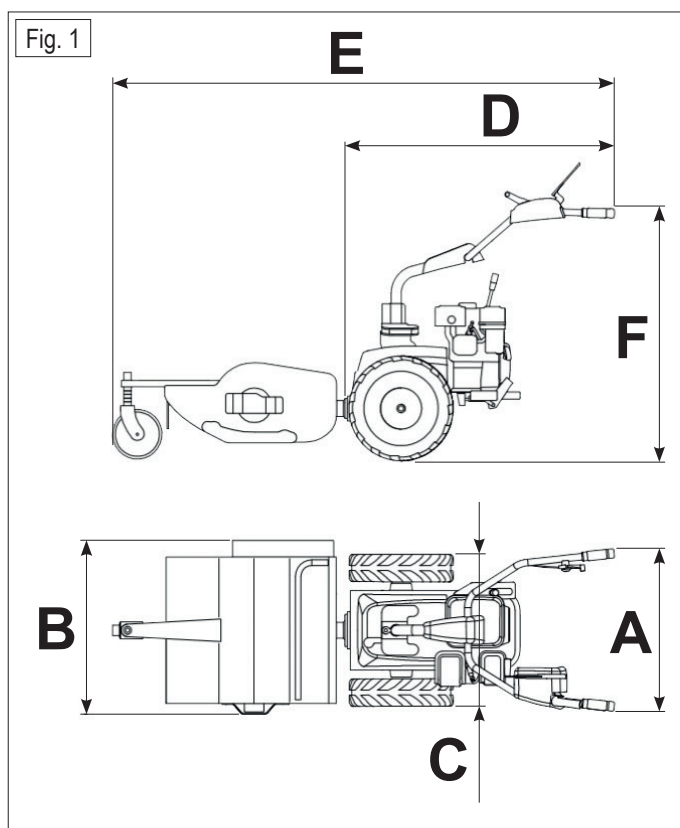
- Max. Breite (Lenkholm)(A): 70 cm
- Schlegelmäher Breite (B): 69 cm
- Spurbreite (C): 60 cm
- Maschinenkörper Breite (D): 106 cm
- Gesamtlänge(E): 200 cm
- Höhe (F): 97 cm

GEWICHT (Maschinenkörper mit Schlegelmäher 58 cm): 135 kg

GEWICHT (nur Maschinenkörper): 75 kg

OPTIONAL ERHÄLTliches ZUBEHÖR:

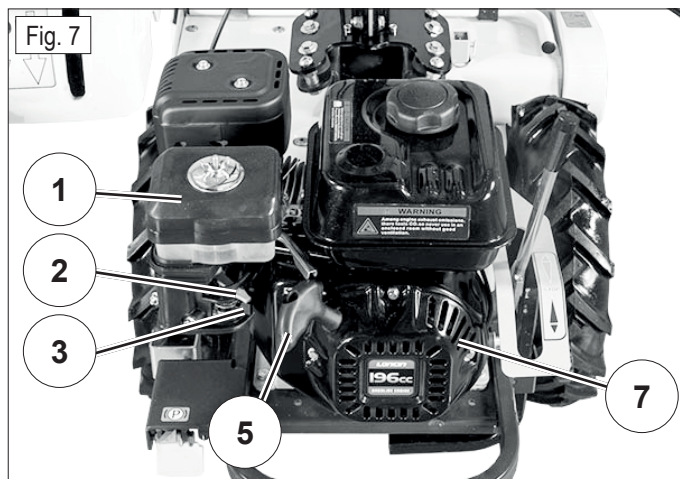
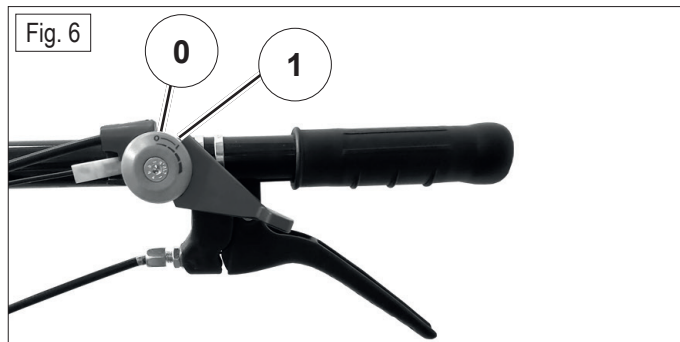
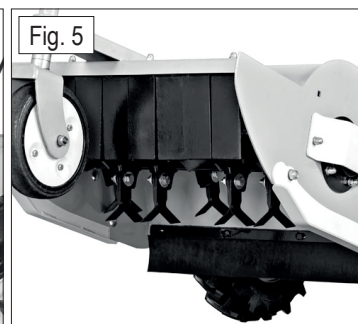
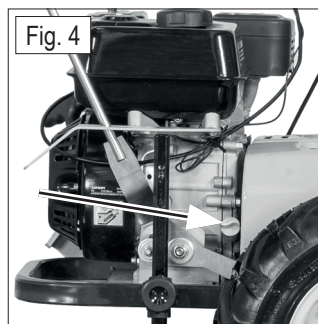
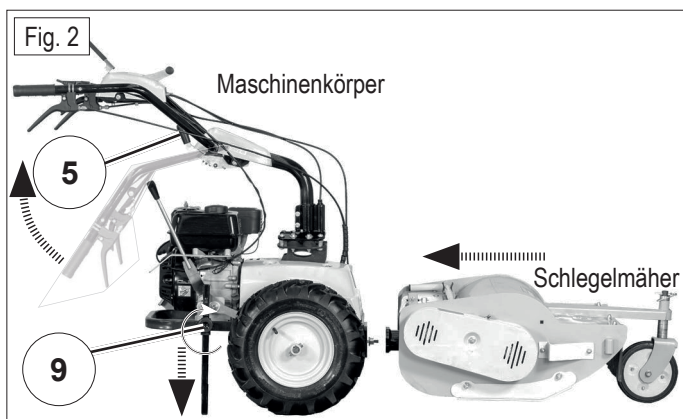
- Schlegelmäher 68 cm;
- Mähbalken 132 cm;
- Kehrmaschine 100 cm;
- Schwenkbares Schneeschild mit 100 cm.



9. INBETRIEBNAHME DER MASCHINE - GH 8 AGM STANDARDAUFBAU MIT SCHLEGELMÄHER MIT 58 CM

9.1 HAUPTPUNKTE, DIE ZUR VORBEREITUNG DER MASCHINE Vorgenommen werden müssen

- Die Maschine auf evtl. Transportschäden hin untersuchen;
- Die Maschine aus der Verpackung herausnehmen und dabei achten, dass weder Hebel noch Kabel beschädigt werden. Hierzu einen dafür vorgesehenen Hebezug mit mindestens 200 Kg Tragkraft benutzen;
- Den Lenkholm in Fahrposition heben mit Hilfe des Hebels für die Höheneinstellung (fig. 2/5);
- Den Maschinenkörper in waagerechter Stellung durch Senken des Fußes (er ist mit dem Stoßfänger verbunden) stabilisieren und durch Festziehen des Knaufs befestigen (fig. 2/9);
- Den Schlegelmäher aus der Verpackung herausnehmen und ihn an die Maschine anschließen; hierzu die Befestigungsmuttern gut nachziehen (fig. 3);
- Den Reifendruck kontrollieren (4.00-8 2PLY RATING), er muss bei 1,5 bar liegen.



9.2 KONTROLLEN, DIE VOR ANLASSEN DES MOTORS DURCHFÜHRT WERDEN MÜSSEN

Vor dem Einsatz der Maschine folgende Punkte kontrollieren:

1. Das Motoröl muss auf Niveau sein; (halten Sie sich an die dafür vorgesehene Anleitung). Es gibt zwei Deckel, das Foto (fig. 4) zeigt den, der leichter zugänglich ist. Wie man den Ölstand im Detail prüft vgl. das Kapitel 13. Ordentliche Wartung;
2. Die Kühlrippen des Motors müssen sauber sein (fig. 7/7);
3. Das Gehäuse muss innen sauber sein (fig. 5);
4. Alle Hebel müssen sich in Leerlaufstellung befinden;
5. Die Zapfwelle muss ausgekuppelt sein;
6. Der Luftfilter (Version im Ölbad) muss sauber und das Öl auf Niveau sein (fig. 7/1);
7. Im Treibstofftank muss ausreichend Treibstoff sein; zum Nachfüllen immer einen feinmaschigen Trichter benutzen.

9.3 ANLASSEN DES MOTORS

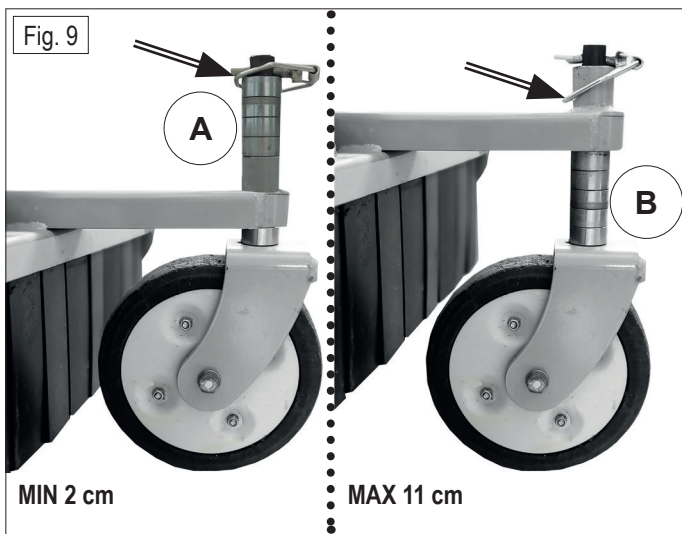
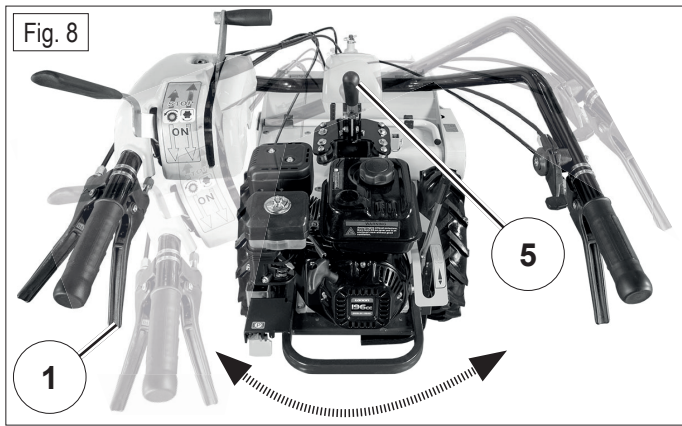
1. Den Benzinhahn öffnen (fig. 7/3);
2. Den Gashebel auf halbe Kraft in Position 1 drehen (fig. 6/1). Bei kaltem Motor die Startervorrichtung betätigen (fig. 7/2);
3. Den Motor durch energisches Ziehen des Reversierstarter – Griffs starten (fig. 7/5);
4. Sobald der Motor angesprungen ist, die Starthilfe (fig. 7/2) wieder in die Anfangsstellung bringen.

9.4 EINSCHALTEN DER MASCHINE

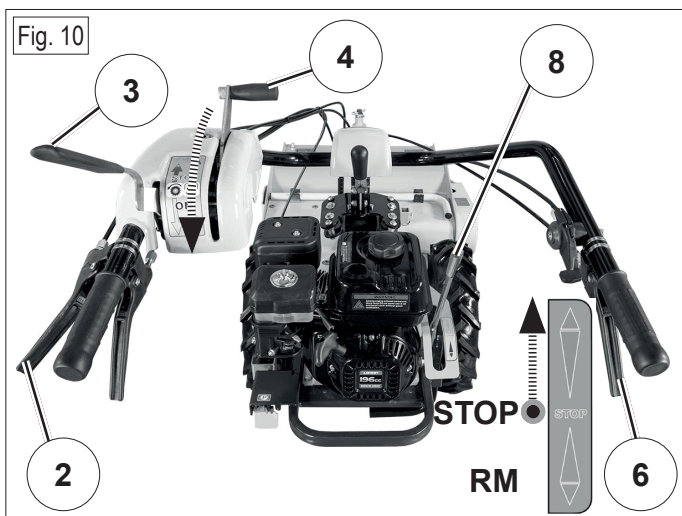
⚠ ACHTUNG: Vor Arbeitsbeginn angemessene Arbeitskleidung tragen: Arbeitshandschuhe, Arbeitsschuhe, Sicherheitsbrille.

1. Durch Entsperrern des dafür vorgesehenen Hebels unter der Haupttafel die Lenkholmhöhe einstellen (fig. 8/5);
2. Zum Drehen des Lenkholms den Hebel links unter dem Griff des Handgriffs drücken (fig. 8/1), dann den Lenkholm nach rechts oder links drehen, um dann die Stellung zu blockieren. Diese Regulierung kann zum Beispiel beim Arbeiten nahe Hecken oder Zäunen nützlich sein;
3. Die Höhe des Schlegelmähers durch Entfernen des Riegels (fig. 9) und Herausnehmen des Rädchens vornehmen. Die verzinkten Buchsen können oberhalb oder unterhalb der Buchse (vgl. 9/A und 9/B) von mindestens 2 cm (vgl. 9/A) bis maximal 11 cm (vgl. 9/B) verlagert werden;

⚠ ACHTUNG: Die Schnitthöheneinstellung am Schlegelmäher muss immer bei abgeschaltetem Motor durchgeführt werden.



4. An dieser Stelle den Motor starten, vgl. Paragraph 9.3 Anlassen des Motors;
5. Den Hebel für die Gangwahl in STOP Stellung (fig. 10/8) bringen;
6. Den Fahrhebel senken (fig. 10/3) und den Hebel für die Gangwahl sanft betätigen (fig. 10/8); durch Drücken des Hebels nach vorne kommt die Maschine voran, und die Geschwindigkeit wird stufenlos erhöht; je mehr der Hebel nach vorne gedrückt wird (mit besonderer Vorsicht diesen Hebel steuern, man muss sich mit diesem vertraut machen). Durch an sich Ziehen des Hebels wird der Rückwärtsgang eingelegt;



⚠ ACHTUNG: Mit dem gedrückten Fahrhebel (fig. 10/8) kann man ohne Unterbrechungen mit Hilfe der Hebels für die Gangwahl (fig. 10/3) sowohl das Vorankommen als auch den Rückwärtsgang steuern. Die Bewegungen des Gangwahlschalters sanft und ohne

brüskes Rucken steuern.

7. Um sich mit der Maschine vertraut zu machen, üben Sie nur das Einlegen des Vorwärtsgangs und des Rückwärtsgangs;
8. Dann das Drehen des Lenkholms nach rechts und links durch Betätigen der Hebel lernen. Während des Vorankommens den Hebel (fig. 10/6) nach rechts drücken; das rechte Rad wird entsperrt und so das Drehen der Maschine nach rechts begünstigt. Drückt man den Hebel (fig. 10/2) nach links wird das linke Rad entsperrt, und die Maschine wird so nach links drehen;

⚠ ACHTUNG: Bei Loslassen des Fahrhebels (fig.10/3) hält die Maschine an.

⚠ ACHTUNG: Die Zapfwelle ist abgeschaltet und das Zubehör steht still wenn der Hebel (fig. 10/4) nach vorne gerichtet ist; ist der Hebel in Richtung des Nutzers gerichtet, dann ist die Zapfwelle eingekuppelt und das Zubehör fängt an zu drehen.

9. Zur Betätigung des Schlegelmähers ist es notwendig, dass der Gashebel auf halbem Hub in Stellung 1 ist (fig. 6/1) und dass der Hebel für die Gangwahl auf STOP (fig. 10/8) steht. Mit der linken Hand den Fahrhebel (fig. 10/3) senken, Hebel einkuppeln, Zapfwelle (fig. 10/4). Der Schlegelmäher setzt sich in Gang. Den Bowdenzug auf volle Leistung bringen, mit dem Hebel die geeignete Fahrgeschwindigkeit wählen und mit der Arbeit beginnen.

⚠ ACHTUNG: Bei Loslassen des Fahrhebels (fig. 10/3) stoppt die Maschine und der Zapfwellenhebel (fig. 10/4) kehrt in die Position STOP zurück. Dies ist eine Sicherheitsvorrichtung, welche dem Nutzer jederzeit das völlige Anhalten erlaubt.

⚠ ACHTUNG: Bei laufendem Motor Hände und Füße von der zu bearbeitenden Fläche fernhalten. Alle Schutzvorrichtungen für einen sicheren Einsatz der Maschine beibehalten.

9.5 BEENDIGUNG DER ARBEIT

Nach Beendigung der Arbeit zum Abschalten des Motors den Fahrhebel (fig. 10/3) loslassen und den Gashebel wieder in die Anfangsposition 0 bringen (fig. 6/0). Den Benzinahn schließen (fig. 7/4).

⚠ ACHTUNG: Die Maschine auf keinen Fall unbewacht und / oder für Kinder oder Personen, die die vorliegende Anleitung gelesen haben oder nicht entsprechend mit dem sachgemäßen Umgang des hydrostatischen Schlegelmähers unterwiesen wurden, den Zugang gewähren.

🔧 WICHTIG: Zum Bewegen der Maschine bei abgeschaltetem Motor muss man gleichzeitig die Hebel zum Schwenken nach rechts und links (fig. 10/2 und 10/6) gedrückt halten, so dass der Antrieb entsperrt wird.

9.6 ORDENTLICHE REINIGUNG DER MASCHINE

⚠ ACHTUNG: Vor irgendwelchen Reinigungsarbeiten immer angemessene Arbeitskleidung und Schutzbrillen tragen.

⚠ ACHTUNG: Vergewissern Sie sich bei der Reinigung des Schnittrtors, dass der Motor immer abgeschaltet ist.

⚠ ACHTUNG: Zur Verringerung der Brandgefahr, ist es wichtig, den Motor und den Bereich um den Auspuff frei von Staub und trocken zu halten und den Motor vor Abstellen in einem geschlossenem Raum abkühlen zu lassen.

Nach Arbeitsende gewährleistet eine sachgemäße Reinigung Langlebigkeit der Maschine und beugt den meisten allgemeinen Störungen vor.

Die beste Methode, um die Maschine sauber zu halten, ist das Benutzen von Druckluft im Bereich um den Motor und evtl. Wasser für die Verkleidungsteile und das Innere des Schlegelmähers.



WICHTIG: Das Befeuchten mit einem starken Strahl der Gelenkungen des Motors, der Kabel und der Hebel des Lenkholms vermeiden.

9.7 NÜTZLICHE TIPPS FÜR EINEN SACHGEMÄSSEN EINSATZ

Unter Rücksichtnahme einiger Vorkehrungen arbeitet die Maschine stets unter optimalen Bedingungen.

- Vor Arbeitsbeginn prüfen, dass das Zubehör frei von Erdverkrustungen und Mähgutresten ist;
- Kabel und Hebel immer von Erde und Staub freihalten;
- Die zu bearbeitende Fläche vor Arbeitsbeginn auf Steine, Zweige und Fremdkörper absuchen und wenn möglich entfernen;
- Bei Leistungsabfall des Motors die Fahrgeschwindigkeit verringern. Auf keinen Fall den Motor überansprechen; tritt Rauch aus dem Auspuff, muss die Geschwindigkeit verringert werden;
- Auf keinen Fall die Maschine im Regen stehen lassen;
- Die Messer häufig kontrollieren (fig. 5) und sich hierbei vergewissern, dass sie frei drehen. Bei Verschleiss die Klinge umdrehen und bei Bedarf wechseln. So erlangt ein besseres Schnittbild, und der Motor wird weniger Leistung absorbieren;
- Beim Arbeiten den Motor auf volle Leistung halten, die Geschwindigkeit je nach der zu mähenden Grashöhe anpassen;
- Die Rippen des Motors sauber halten (fig. 7/7);
- Häufig den Reifendruck kontrollieren.

9.8 BÖDEN IN HANGLAGE

Besondere Rücksicht ist beim Arbeiten in Hanglage geboten, da die Handlichkeit der Maschine geringer ist.

⚠ ACHTUNG: Vermeiden Sie allzu steile Hänge; für eine sachgemäße Funktionsweise und aus Sicherheitsgründen halten Sie sich an das Limit des Motors für Hänge: **Max. 20°**.

Steile Böden müssen bergauf /bergab befahren werden. Besondere Vorsicht ist bei Richtungsänderungen geboten, dass das vorne angebrachte Rad nicht auf Hindernisse (Steine, Zweige, Wurzeln, usw.) stößt, welche das Überschlagen oder den Verlust der Kontrolle über die Maschine zur Folge haben könnte. Daher muss man die Bedingungen und Situationen bewerten und besonders vorsichtig bei feuchtem Boden oder nassem Gras vorgehen, da die Maschine rutschen könnte.

Bergab immer langsam anfahren.

⚠ ACHTUNG: Beim Arbeiten an Hängen das Entsperren des Radantriebs durch gleichzeitiges Drücken der Hebel zum Schwenken nach rechts und links (fig. 10/2 und 10/6) vermeiden. Die Maschine würde ohne Kontrolle bergab laufen.

10. SICHERHEITSVORRICHTUNGEN

10.1 AKTIVE EINKUPPLUNG

Die Maschine ist mit einer Aktiven Einkupplung ausgestattet.

Bei Loslassen des Fahrhebels (fig. 10/3) stoppt die Maschine, und der eingekuppelte Zapfwellenhebel (fig. 10/4) kehrt in die Position STOP zurück. Es handelt sich hierbei um eine Sicherheitsvorrichtung, welche dem Nutzer erlaubt, jederzeit Zubehör und Fahrt der Maschine im Vorwärts- / Rückwärtsgang anzuhalten.

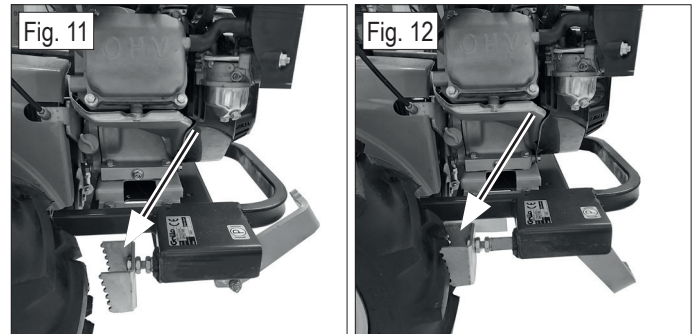
⚠ ACHTUNG: Die sachgemäße Funktionsweise der Aktiven Einkupplung häufig kontrollieren. Bei Loslassen des Hebels (fig. 10/3) muss die Maschine sofort anhalten.

10.2 PARKBREMSE

Zum Parken der Maschine das Bremspedal treten.

In der Stellung (fig. 11) ist die Bremse nicht eingelegt, in der Stellung (fig. 12) ist die Bremse eingelegt.

Die Parkbremse muss beim Parken der Maschine in Hanglage oder während des Transports eingelegt sein.



11. ORDENTLICHE EINSTELLUNGEN

11.1 EINSTELLUNG DES LENKHOLMS

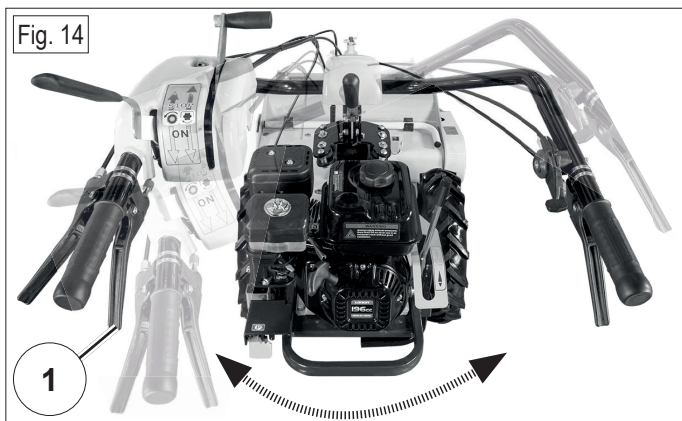
Vor Arbeitsbeginn wird empfohlen, den Lenkholm in die für den Nutzer komfortable Stellung zu bringen, mit der er Kontrolle über die Maschine hat.

Für die Höheneinstellung des Lenkhols den am Fuß des Lenkhols angebrachten Hebel (fig. 13/5) nach unten drücken und dann den Lenkholm nach oben oder unten bewegen. Zum Blockieren in die gewünschte Position einfach den Hebel loslassen und dabei achten, dass der mittlere Bolzen in die Verzahnung einrastet.



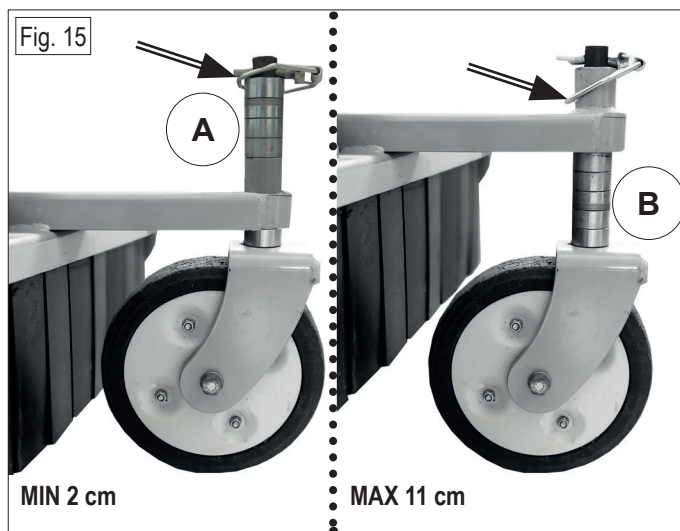
Unter einigen Arbeitsbedingungen wie z.B. an Rändern, kann sich das Schwenken des Lenkhols nach rechts oder links als nützlich erweisen. Hierzu reicht das Betätigen des dafür vorgesehenen Hebels (fig. 14/1) aus: Drückt man diesen Hebel, kann die Lenkstange frei drehen, und man kann sie nach rechts oder links schwenken.

Durch Loslassen des Hebels wird die Lenkstange in Entsprechung der am Fuß vorliegenden Bohrungen blockiert.



11.2 SCHNITTHÖHENEINSTELLUNG

Zum Einstellen der Schnitthöhe am Schlegelmäher muss der Riegel (fig. 15) entfernt werden und das Rädchen abgezogen werden. Die verzinkten Buchsen können oberhalb oder unter die Buchse gebracht werden. Die Höhe geht von mindestens 2 cm (fig. 15/A) bis maximal 11 cm (fig. 15/B).



⚠ ACHTUNG: Die Schnitthöheneinstellung am Schlegelmäher muss immer bei abgeschaltetem Motor durchgeführt werden.

12. AUSSERORDENTLICHE EINSTELLUNGEN

⚠ ACHTUNG: Die im Folgenden beschriebenen Einstellungen erfordern technische Erfahrung. Wir empfehlen, sich hierfür an einen autorisierten Grillo Händler zu wenden.

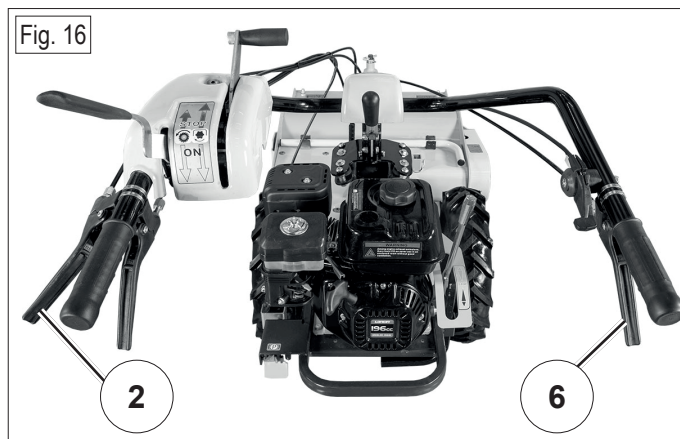
Die sachgemäß gespannten Hebel gewährleisten eine gute Betriebsweise beim Betätigen der Maschine. Für jeden Hebel ist es möglich, die Kabelspannung zu ändern.

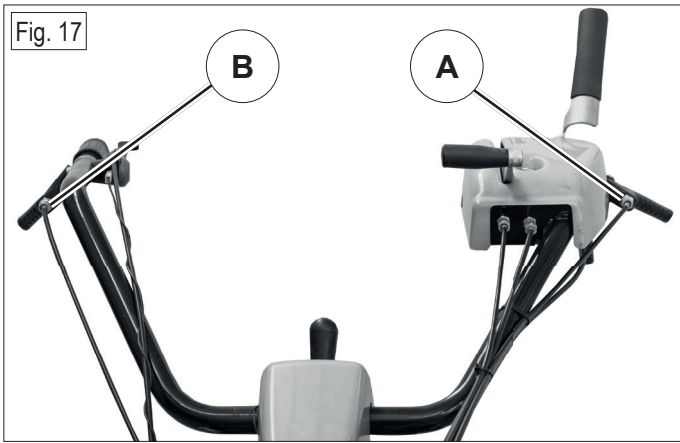
Vor irgendwelchen Änderungen immer die Maschine visuell kontrollieren.

12.1 REGULIERUNG DES LENKHEBELS

Drückt man den rechten Steuerhebel (fig. 16/6) muss das rechte Rad entsperren werden. Sollte dies nicht passieren, dann ist das Lockern der Sicherheits - Kontermutter erforderlich (fig. 17/B), und man muss ein bisschen durch Herausschrauben die Nachstellvorrichtung verlängern, dann wieder die Sicherheits - Kontermutter festziehen.

Auf dieselbe Weise kann man den linken Steuerhebel (fig. 16/2) mit der Hebel Nachstellvorrichtung eingestellt werden (fig. 17/A).





12.2 REGULIERUNG DES FAHRHEBELS

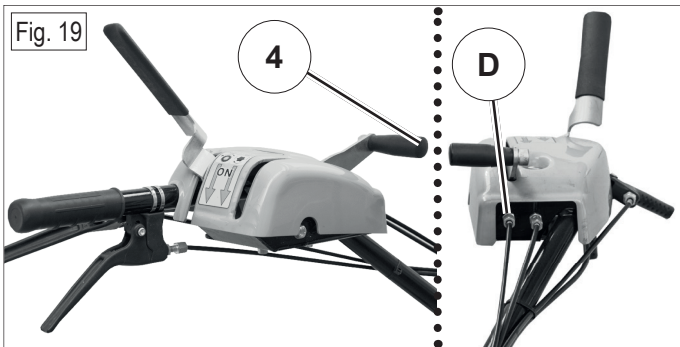
Wenn Fahrhebel (fig. 18/3) gesenkt wird und die Maschine nicht vorankommt, ist das Lockern der Sicherheits – Kontermutter (fig. 18/C) und das Verlängern durch Herausschrauben der Nachstellvorrichtung erforderlich. Dann die Sicherheits – Kontermutter wieder festziehen. Sollte sich hingegen die Maschine bewegen obwohl der Fahrhebel nicht gesenkt ist, muss die Nachstellvorrichtung durch Einschrauben verkürzt werden. Dann wieder die Sicherheits - Kontermutter festziehen.



12.3 REGULIERUNG DES ZAPFWELLENHEBELS

Sollte sich bei Betätigen des Zapfwellenhebels (fig. 19/4) der Rotor des Schlegelmähers nicht starten, ist das Lockern der Sicherheits – Kontermutter (fig. 19/D) und das Verlängern durch Herausschrauben der Nachstellvorrichtung erforderlich. Dann wieder die Sicherheits - Kontermutter festziehen.

Sollte sich der Rotor des Schlegelmähers drehen obwohl der Zapfwellenhebel nicht eingekuppelt ist, muss die Sicherheits – Kontermutter gelockert werden und die Nachstellvorrichtung durch Einschrauben verkürzt werden. Dann wieder die Sicherheits - Kontermutter festziehen.



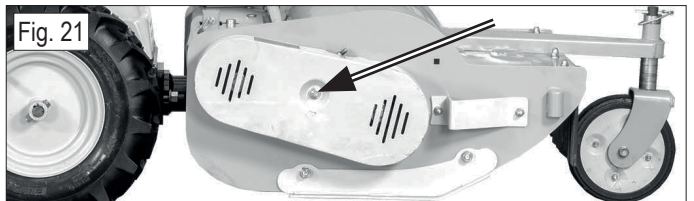
12.4 REGULIERUNG DER LENKHOLMROTATION

Wenn man Hebel (fig. 20/1) zum Drehen des Lenkholms senkt, aber nicht die Entsperrung des Bolzens erfolgt, der den Lenkhalm blockiert, muss man die Sicherheits – Kontermutter (fig. 20/E) lockern und die Nachstellvorrichtung durch Herausschrauben etwas verlängern. Dann wieder die Sicherheits - Kontermutter festziehen.

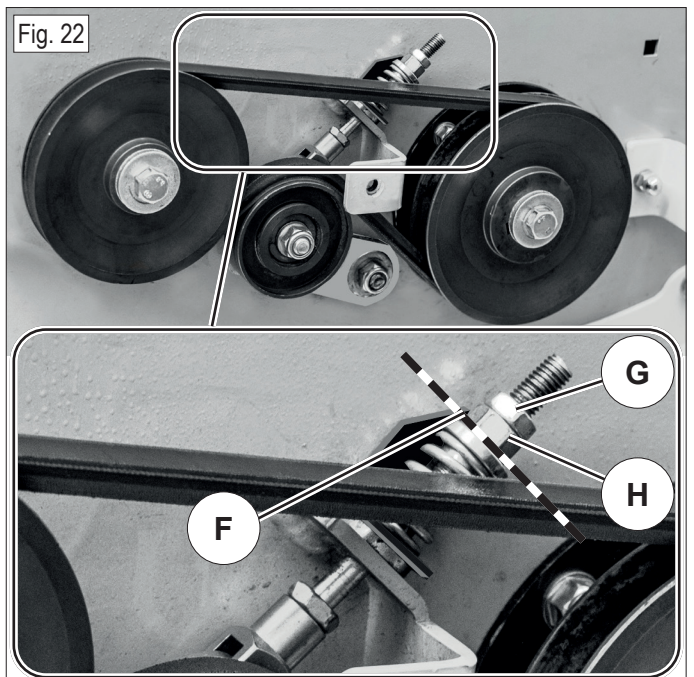


12.5 REGULIERUNG DER RIEMENSPIANNUNG DES SCHLEGELMÄHERS

Regelmäßig die Riemenspannung am seitlichen Getriebe des Schlegelmähers kontrollieren (alle 10 Stunden). Hierzu das seitliche Schutzgehäuse des Schlegelmähers abmontieren (fig. 21).



Für eine sachgemäße Riemenspannung muss die rote Pfeilspitze (fig. 22/F) mit der Unterlegscheibe unter der Zugmutter angeglichen sein. Ist der Pfeil nicht in der richtigen Stellung muss man die Sicherheits – Kontermutter lockern (fig. 22/G) und die Mutter einschrauben (fig. 22/H) bis die Pfeilspitze in der richtigen Stellung ist. Dann wieder die Sicherheits - Kontermutter festziehen.



13. ORDENTLICHE WARTUNG

⚠ ACHTUNG: Zum völligen oder teilweisen Anheben der Maschine immer angemessene Mittel wie Stützen oder Sicherheitskeile benutzen.

- Vor irgendwelchen Reinigungsarbeiten, Wartungsarbeiten oder Reparaturen immer angemessene Arbeitskleidung und Arbeitshandschuhe tragen;
- Auf keinen Fall die Maschine an für unerfahrene Personen, insbesondere Kinder, zugängliche Orte unbeaufsichtigt lassen;
- Altöl, Treibstoff und andere, die Umwelt verschmutzende Produkte, sachgemäß entsorgen;
- Eine regelmäßige Wartung trägt dazu bei, die Maschine stets effizient zu halten.

⚠ ACHTUNG: Vergewissern Sie sich vor der Durchführung von Kontrollen und Reparaturen am Motor, dass der Motor abgeschaltet ist.

13.1 WARTUNG DES MOTORS

🔧 WICHTIG: Die Anleitung des Motors lesen; den Motor regelmäßig kontrollieren. Halten Sie den Luftfilter sauber und das Motoröl auf Niveau.

🔧 WICHTIG: Die Füllstände der Flüssigkeiten mit der Maschine in waagerechter Stellung kontrollieren.



LUFTFILTER

Alle 10 Stunden den Luftfilter kontrollieren und reinigen. Bei Motoren mit Luftfilter im Ölbad (fig. 7/1) den verschmutzten Filter wechseln. Verwenden Sie das in der Anleitung des Motors empfohlene Motoröl.

MOTORÖL

🔧 WICHTIG: Es ist unabdingbar das Öl nach den ersten 20 Stunden Einfahrt zu wechseln. Dann das Öl alle 100 Stunden oder einmal jährlich wechseln.

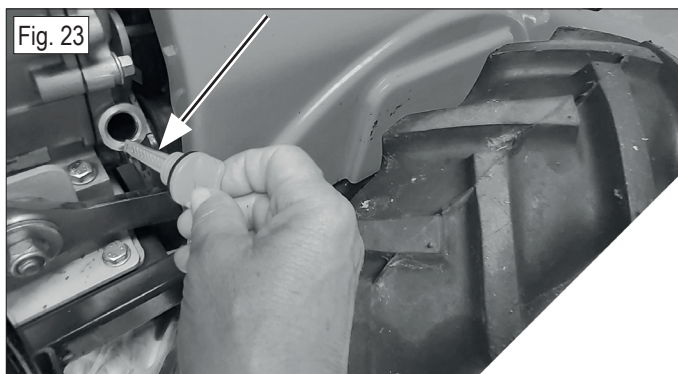
Zur Kontrolle des Motoröl – Niveaus muss es kalt sein und der Motor in waagerechter Stellung sein.

Den Deckel / Messstab entfernen und reinigen (fig. 23).

Den Messstab wiederholt einfügen und herausholen ohne diesen im Einfüllstutzen festzuziehen. Das Niveau wird am Messstab angezeigt.

Bei niedrigem Ölniveau mit dem empfohlenen Öl im Einfüllstutzen nachfüllen, für weitere Anweisungen die Anleitung des Motors nachschlagen.

Zum Ölwechsel im Motor die Anleitungen in der Bedienungsanleitung des Motors befolgen.



13.2 WARTUNG DES SCHLEGELMÄHERS

WIE MAN DEN SCHLEGELMÄHER IN WARTUNGSSTELLUNG BRINGT

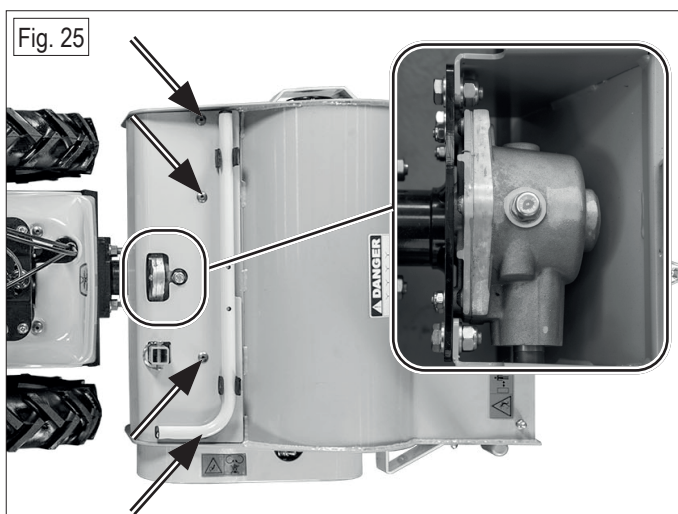
Es besteht die Möglichkeit, den Schlegelmäher durch Aufstellen der dafür vorgesehenen Stütze in Wartungsstellung zu bringen.

⚠ ACHTUNG: Alle Wartungsarbeiten am Schlegelmäher müssen bei abgeschaltetem Motor und eingelegter Parkbremse durchgeführt werden.



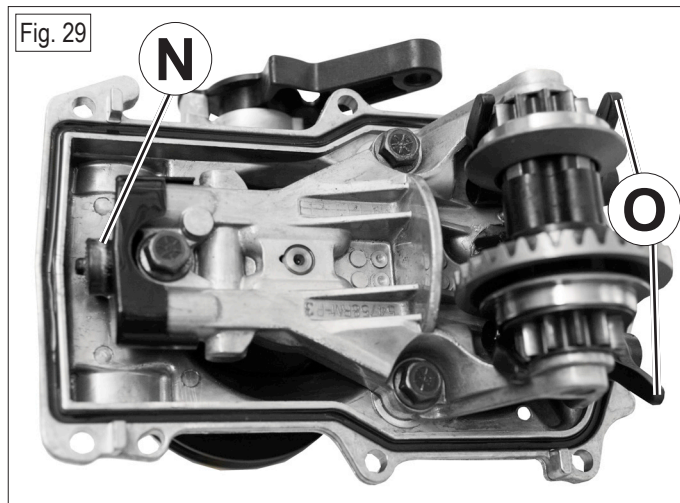
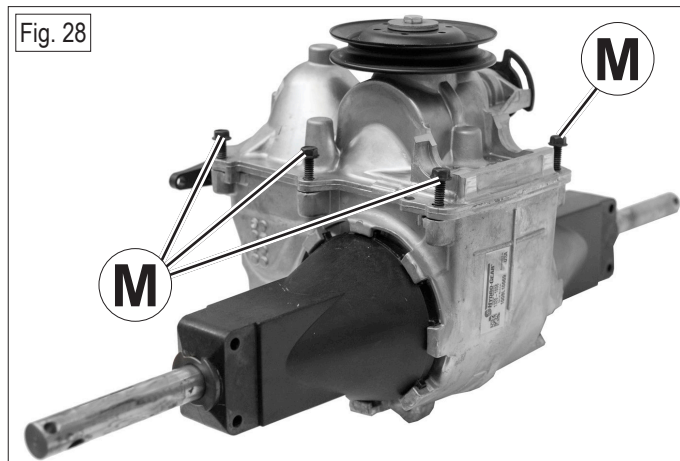
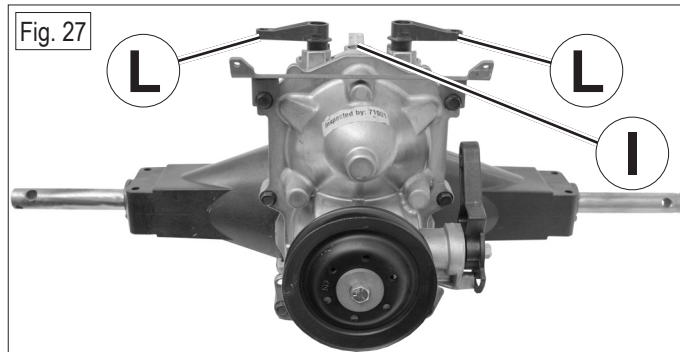
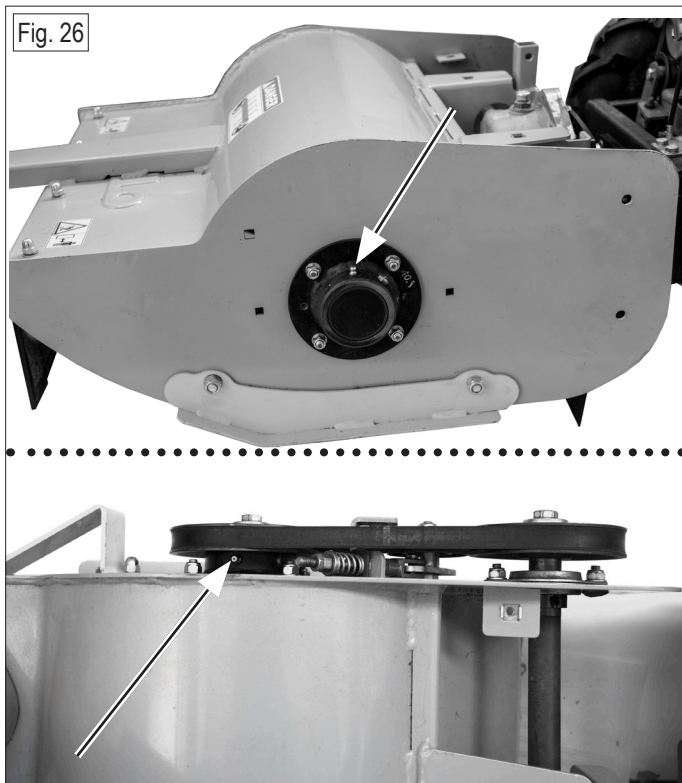
SCHMIERUNG DES GETRIEBES

Den seitlichen Schutzdeckel durch Herausschrauben der vier Befestigungsschrauben abnehmen (fig 25). Alle 50 Betriebsstunden das Getriebeöl wechseln. Getriebeöl IP MELLANA 220 benutzen; Menge: 0,2 Liter.



SCHMIERUNG DER KUGELLAGER AM ROTOR

Mit den dafür vorgesehenen Schmiernippeln (fig. 26) die Kugellager der Walze schmieren.



14. AUSSERORDENTLICHE WARTUNG

⚠ ACHTUNG: Die im Folgenden beschriebenen Einstellungen erfordern technische Fachkenntnisse. Wenden Sie sich an eine autorisierte Grillo Werkstatt.

14.1 WARTUNG DES HYDROSTATGETRIEBES

Das Hydrostatgetriebe ist wartungsfrei. Sollte allerdings das Aufmachen des Getriebes erforderlich sein, bitte wie folgt vorgehen:

1. Das Hydrostatgetriebe aus der Maschine ausbauen;
2. Den Pfropfen herausdrehen (fig. 27/I);
3. Die Hebel (fig. 27/L) um 2 cm heben (hierzu einen Schraubenzieher mit flacher Spitze zur Entsperrung der Laschen benutzen);
4. Das gesamte Öl ablassen;
5. Das Hydrostatgetriebe mit einem Schraubstock blockieren;
6. Die sechs Schrauben herausdrehen und das Hydrostatgetriebe (fig. 28/M) öffnen;
7. Akkurat den Magneten (fig. 29/M) und das Gehäuse von evtl. Metallrückständen säubern;
8. Das Hydrostatgetriebe wieder zusammenbauen und dabei achten, dass alle Komponenten wieder genau positioniert werden;
9. Den Deckel schließen und dabei achten, dass die zwei Plastikbolzen (fig. 29/O) wieder in die Bohrungen der Plastikgabeln eingefügt werden;
10. Alle Schrauben am Deckel wieder festziehen (fig. 28/M);
11. Hebel (fig. 27/L) hochhalten;
12. 1,8 L di Öl Grillo Artikelnummer 53140 oder Getriebeöl 10W60 in das Hydrostatgetriebe einfüllen;
13. Die Hebel bis zum Einklicken senken (fig. 27/L), und dann den Ölpfropfen wieder schließen (fig. 27/I).

⚠ ACHTUNG: Die im Folgenden beschriebenen Riemenwechsel dürfen nur bei äußerst verschlissenen, kaputten oder gerissenen Riemen vorgenommen werden.

14.2 WIE MAN DEN RIEMEN AM HYDROSTATGETRIEBE WECHSELT

Zum Riemenwechsel am Hydrostatgetriebe wenden Sie sich hierfür bitte an einen autorisierten Grillo Händler.

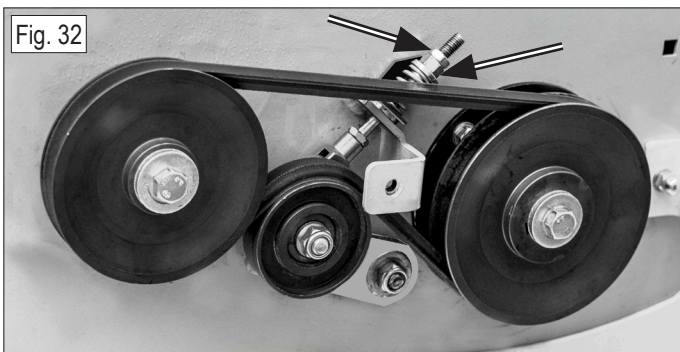
14.3 WIE MAN DEN ZAPFWELLENREIMEN WECHSELT

Zum Wechsel der Zapfwellenriemen wenden Sie sich hierfür bitte an einen autorisierten Grillo Händler.

14.4 WIE MAN DEN TREIBRIEMEN AM SCHLEGELMÄHER WECHSELT

Zum Wechsel des Treibriemens am Schlegelmäher folgendermaßen vorgehen:

1. Die Schutzvorrichtung auf der rechten Seite Schlegelmähers (fig. 21) abmontieren;
2. Die Spannrolle durch Herausschrauben der Muttern über dem Zuganker (fig. 32) lockern;
3. Den verschlissenen Riemen durch einen Original Grillo Riemen ersetzen;
4. Die Spannung der Spannrolle nachstellen (siehe Kapitel 12.5 Regulierung der Riemen Spannung des Schlegelmähers);
5. Die Schutzvorrichtung auf der rechten Seite Schlegelmähers wieder einbauen.



15. STÖRUNGEN UND DEREN BEHEBUNG

GH 8 AGM MIT SCHLEGELMÄHER - STÖRUNGEN UND DEREN BEHEBUNG		
STÖRUNG	URSACHE	ABHILFE
Der Motor springt nicht an	Kein Treibstoff mehr vorhanden	- Prüfen, ob der Benzinhahn geöffnet ist - Das Treibstoffniveau kontrollieren
	Der Gaszug ist auf Null eingestellt	- Den Gashebel in die Position 1 drehen
	Probleme bei der Verbrennung	- Prüfen, dass die Starthilfe aktiviert wurde (bei kaltem Motor) - Prüfen, dass die Bohrung am Tankdeckel nicht verstopft ist - Prüfen, dass die Vergaserdüsen sauber sind - Prüfen, dass die Zündkerze einen Funken erzeugt
Der Motor springt zwar an, aber die Maschine kommt nicht voran	Der Ganghebel befindet sich in Leerlaufstellung	- Den Ganghebel nach vorne drücken oder nach hinten ziehen, um die gewünschte Geschwindigkeit zu wählen
	Unzureichende Spannung des Fahrhebelzugs	- Die Kabelspannung mit Hilfe der Nachstellvorrichtung des Fahrhebels erhöhen (siehe Kapitel 12.2)
Auch wenn der Fahrhebel nicht gesenkt ist, kommt die Maschine nicht voran	Übermäßige Spannung des Fahrhebelzugs	- Die Kabelspannung mit Hilfe der Nachstellvorrichtung des Fahrhebel Kabels verringern (siehe Kapitel 12.2)
Der Motor springt an, aber der Schlegelmäher schaltet sich nicht ein	Unzureichende Spannung des Zapfwellenhebel – Kabel	- Die Kabelspannung mit Hilfe der Nachstellvorrichtung des Zapfwellenhebels erhöhen (siehe Kapitel 12.3)
	Übermäßige Spannung des Schlegelmäher Übertragungsriemens	- Die Spannung der Riemen am Schlegelmäher nachstellen (siehe Kapitel 12.5)
Der Motor schaltet sich nicht ab	Der Gaszug ist nicht auf Null eingestellt	- Den Gashebel wieder in die Position Null bringen
	Der Gaszug ist nicht korrekt mit dem Motor verbunden	- Den Gashebel und dessen Anschluss an den Motor prüfen
Bei der Arbeit fällt die Leistung des Motors ab	Übermäßige Belastung des Motors	- Kleine Flächen mähen und vermeiden, dass man in Gebieten mit viel Rückständen arbeitet - Die Schnitthöhe erhöhen
Auch wenn sich der Zapfwellenhebel in STOP Stellung befindet, schaltet sich die Zapfwelle ein	Übermäßige Spannung des Zapfwellenhebel – Kabels	- Die Kabelspannung mit Hilfe der Nachstellvorrichtung des Zapfwellenhebels verringern (siehe Kapitel 12.3)
Beim Aktivieren des Schlegelmähers schaltet sich der Motor ab	Unzureichende Leistung des Motors	- Die Leistung des Gaszugs erhöhen
	Die Walze wird durch ein Hindernis oder durch aufgerolltes Mähgut blockiert	- Prüfen, ob Fremdkörper den Schlegelmäher behindern und ggf. entfernen

⚠ ACHTUNG: Bei Andauern der Störungen nach den oben beschriebenen Aktionen sich mit dem autorisierten Fachhändler in Verbindung setzen. Niemals aufwendige Reparaturen durchführen, wenn man nicht über die notwendige Ausrüstung und über die Kenntnisse verfügt.

WENN MAN GEGEN EINEN STEIN ODER EINEN ANDEREN FREMDKÖRPER STÖßT

1. Die Walze auskuppeln;
2. Den Motor abschalten;
3. Die Stütze zur Anhebung des Schlegelmähers herausziehen;
4. Die Maschine senken, und die Walze anheben;
5. Die Stütze in die dafür vorgesehene Verankerung einfügen;
6. Kontrollieren, dass weder die Walze noch die Messer beschädigt sind.

16. ZUSAMMENFASSENDE WARTUNGSTABELLE

GH 8 AGM MIT SCHLEGELMÄHER - ZUSAMMENFASSENDE WARTUNGSTABELLE					
VORGANG		BEI JEDEM EINSATZ	JE NACH DEM, WAS ZUERST EINTRIT		
			NACH DEN ERSTEN 20 STUNDEN ODER INNERHALB DES ERSTEN MONATS	ALLE 50 STUNDEN ODER INNERHALB VON 6 MONATEN	ALLE 100 STUNDEN ODER INNERHALB EINES JAHRES
Motoröl	Niveau kontrollieren	●			
	Wechseln		●		●
Luftfilter	Kontrollieren	●			
	Wechseln				*
Schlegelmäher Getriebeöl	Wechseln			●	
Schlegelmäher Antriebsriemen	Spannung kontrollieren	●			
	Wechseln			●	
Prüfen, ob das Ansauggitter des Motors sauber ist		●			
Kontrollieren, dass die Messer gut befestigt und geschliffen sind		●			
Schmierung mit Fett			●	●	
Reifendruck Kontrolle (1,5 bar)			●	●	

● empfohlener Vorgang

* Vorgang nur bei Bedarf durchführen

 **WICHTIG:** Regelmäßig prüfen, ob Öl Lecks am Hydrostatgetriebe und am Getriebe des Schlegelmähers vorliegen.

17. ZUSAMMENFASSENDE FLÜSSIGKEITEN- UND MENGENTABELLE

GH 8 AGM MIT SCHLEGELMÄHER - TABELLE DER FLÜSSIGKEITEN UND MENGENANGABEN			
Motoröl	Siehe Motorenanleitung	0,6 L	Nach den ersten 20 Betriebsstunden und dann alle 100 Stunden oder einmal jährlich wechseln
Schlegelmäher Getriebeöl	IP MELLANA 220	0,2 L	Nach 50 Betriebsstunden oder alle 6 Monate wechseln
Hydrostatgetriebe Öl	GRILLO 53140 10W60	1,8 L	Wechseln Sie bei Bedarf

18. EINLAGERUNG UND LÄNGERE NICHTBENUTZUNG

Die Maschine in einem trockenen und vor widrigen Wetterumständen geschützten Raum einlagern. Die Maschine von Erd- und Mähgutresten befreien; bei abgekühltem Motor wenn möglich mit einer Decke abdecken. Ist eine längere Nichtbenutzung vorgesehen (über 1 Monat hinaus), den Treibstofftank entleeren.

19. OPTIONALES ZUBEHÖR

Neben dem Schlegelmäher mit 58 cm ist es möglich, anderes Zubehör anzuschließen, das Hydrostatgetriebe gewährleistet eine optimale Funktionstüchtigkeit. Folgende Zubehöre sind erhältlich:

SCHLEGELMÄHER 68 CM

Es handelt sich um einen breiteren Schlegelmäher mit höherer Schnittleistung, mit 16 Paar „Y“- förmigen Messern, vordere Rädchen aus Vollgummi, stufenlose Höheneinstellung mit Handrad.

Fig. 33



PROFI - DOPPELMESSERBALKEN MIT 132 CM

Profimesserbalken mit Mähtrieb im Ölbad und selbstregulierenden Messerdruckhaltern (Busatis Austria System).

Er hat einen Mittelantrieb, die hohe Leistung macht ihn zu einem idealen Mittel zum Mähen von Flächen, wo sich die Anschaffung eines Motor-Mähbalkens nicht lohnt (da er im Laufe des Jahres kaum benutzt wird), wohingegen der GH 8 AGM auch mit anderen Geräten benutzt werden kann. Der Mähbalken wird anstelle des Schlegelmähers an den Anschluss angebaut. Dank der selbstregulierenden Messerdruckhalter muss der Nutzer keine manuellen Einstellungen durchführen: Die Kontaktkraft zwischen Messer und Kamm wird so konstant gehalten.

Fig. 34



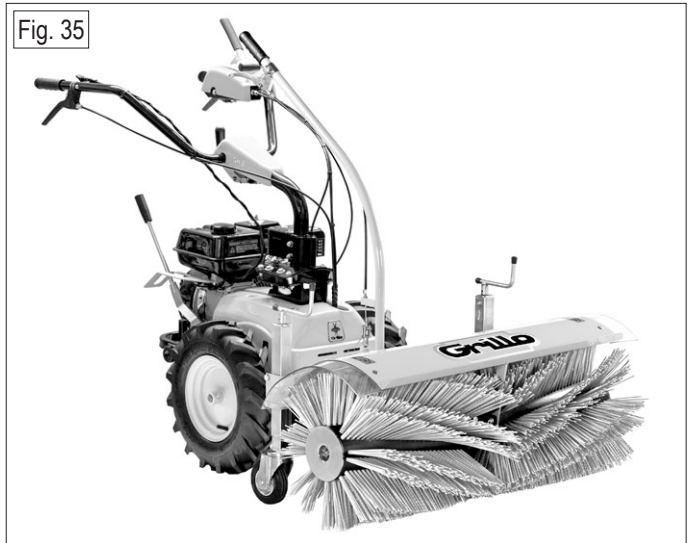
SCHWENKBARE UND NEIGBARE KEHRMASCHINE MIT 100 CM

Die Kehrmaschine wird anstelle des Schlegelmähers an den entsprechenden Anschluss angebaut.

Sie ist ideal zur Reinigung von Straßen, Gassen und zum Kehren von frischem Schnee bis 10/12 cm Höhe.

Die Bürste ist zur Bildung von Schwaden nach rechts und links neigbar.

Fig. 35

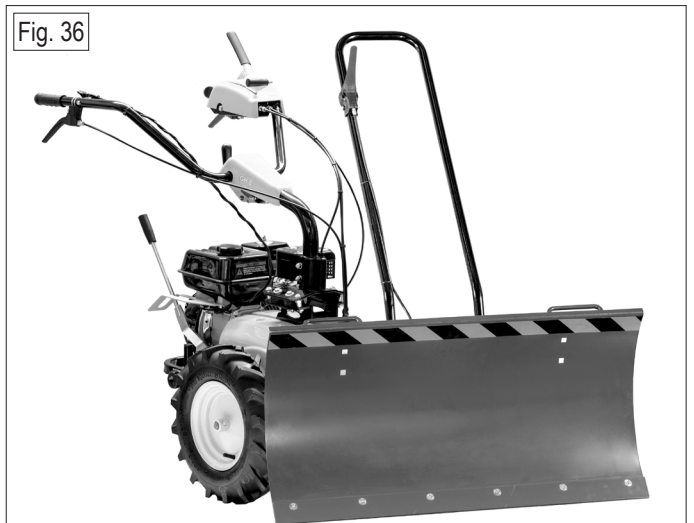


SCHWENKBARES UND NEIGBARES SCHNEESCHILD MIT 100 CM

Das Schneeschild ist mit Schnellanschluss und Anpassungsstück ausgestattet.

Seine Solidität macht ihn zum idealen Mittel zur Beseitigung von Schnee und zur Abflachung von Erdanhäufungen. Es ist nach rechts und links schwenkbar.

Fig. 36



20. KUNDENSERVICE

20.1 SERVICE

Die vorliegende Anleitung liefert Hinweise in Bezug auf den Einsatz der Maschine und dessen ordentliche Wartung.

Setzen Sie sich mit dem autorisierten Grillo Händler in Verbindung für die außerordentlichen Wartungsarbeiten und all die Reparationen, die Fachkenntnisse erfordern.

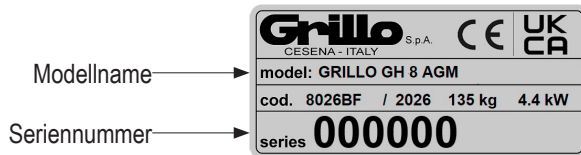
20.2 IDENTIFIKATIONS DATEN DER MASCHINE

Jedesmal, wenn Sie sich mit dem Grillo Händler in Verbindung setzen, immer Folgendes mit angeben:

Modellname.....

Seriennummer

Die Etikette mit der Seriennummer (Serien-Nr.) der Maschine befindet sich auf der linken Seite des Chassis (fig. 37).



Wir empfehlen dem Kunden, unten weitere, ihm nützliche Informationen zu notieren, welche für die Kundenbetreuung nützlich sein könnten.

ERWERBS DATUM.....

GRILLO HÄNDLER.....

20.3 ERSATZTEILE

Wir empfehlen Ihnen, ausschließlich Original – Ersatzteile zu benutzen, um Sicherheit und Langlebigkeit des Produkts zu gewährleisten.

20.4 GARANTIE

Die Garantie wird im Rahmen der geltenden Gesetze gewährt. Der Händler muss dem Endkunden bei Auslieferung der Maschine den Garantieschein aushändigen, indem eine Kopie des Garantiescheins von der Grillo Webseite ausgedruckt wird. Transport, Inspektionen und Verschleißteile gehen zu Lasten des Kunden. Jegliche Änderung oder unsachgemäßer, nicht von Grillo autorisierter Einsatz hat den Verfall der Garantie zur Folge.

Für den Motor gelten die Bedingungen des entsprechenden Herstellers.

20.5 WIE MAN ERSATZTEILE BESTELLT

Wenden Sie sich an die autorisierten Grillo Händler.

Seriennummer der Maschine und Ersatzteil Artikelnummer angeben.

Ersatzteile kann man durch Nachschlagen auf der Grillo Webseite ausfindig machen: durch Eingabe der Seriennummer erscheinen alle ET-Listen der Maschine.

21. HINWEISE ZUM TRANSPORT

⚠ ACHTUNG: Vergewissern Sie sich, dass der Motor abgestellt wurde.

ANHEBUNG UND TRANSPORT

Das Fahren mit dem Wiesenmäher GH 8 AGM auf öffentlichen Straßen ist verboten. Wird die Maschine auf ein Transportmittel geladen, muss sie entsprechend mit Seilen gesichert werden. Eventuell den Lenkholm senken. Vergewissern Sie sich, dass Kran, Flaschenzüge und Seile die ausreichende Tragkraft für das Gewicht der Maschine haben.

22. ENTSORGUNG

Abfallprodukte wie Altöl, Treibstoff, gebrauchte Filter, Batterien oder andere dem Verschleiß ausgesetzten Teile können Schäden an Personen, Tieren oder der Umwelt verursachen. Daher müssen sie angemessen entsorgt werden. Wenden Sie sich an eine Entsorgungsstelle oder an Ihren Händler für nähere Informationen.



Grillo S.p.A. Via Cervese 1701- 47521 Cesena (FC)- Italy
www.grillospa.it - E-mail: grillo@grillospa.it



**DECLARATION OF CONFORMITY / DICHIARAZIONE DI CONFORMITÀ
/ DÉCLARATION DE CONFORMITÉ / KONFORMITÄTSEKLRÄRUNG / DECLARACIÓN DE CONFORMIDAD**

The undersigned / lo sottoscritto / Je soussigné / Der Unterzeichner / Yo suscrito

Ing. Andrea Pinza

as legal representative of: / in qualità di legale rappresentante della ditta: / en qualité de représentant légal de la société: / als rechtlicher Vertreter der Firma: / en calidad de representante legal de la empresa:

GRILLO SPA – Via Cervese, 1701 – 47521 CESENA (FC) – ITALY

declare that the following machinery: / dichiaro che la macchina di seguito indicata: / déclare que la machine suivante: / Hiermit erkläre ich, dass folgende Maschine: / declara que la siguiente máquina:

Model Modello Modèle Modell Modelo	Function Funzione Dénomination Bezeichnung Función	From serial number Dal numero di serie Du numéro de série Ab Seriennummer Desde número de serie
GH 8 AGM	Hydrostatic walk behind brush cutter / Trinciaerba idrostatico / Faucheuse- broyeuse hydrostatique / Hydrostatischer Wiesenmäher / Desbrozadora hidrostática	771474

fulfils all the relevant provisions of the following directives: / è conforme a tutte le disposizioni pertinenti delle seguenti direttive: / satisfait à l'ensemble des dispositions pertinentes des directives suivantes: / allen einschlägigen Bestimmungen folgender Richtlinien entspricht: / cumple todas las disposiciones pertinentes de las siguientes directivas:

CE	
2006/42/CE 2000/14/CE 2014/30/UE	UNI EN 12733

UK CA	
S.I. 2008 No. 1597	EN 12733

Juridical person authorised to compile the technical file: / Persona giuridica autorizzata a costituire il fascicolo tecnico: / Personne morale autorisée à constituer le dossier technique: / Juristische Person, die bevollmächtigt ist, die technischen Unterlagen zu erstellen: / Persona jurídica facultada para elaborar el expediente técnico:

GRILLO SPA – Via Cervese, 1701 – 47521 CESENA (FC) – ITALY

Person empowered to draw up the declaration on behalf of the manufacturer: / Persona autorizzata a redigere la dichiarazione a nome del fabbricante: / Personne ayant reçu pouvoir pour rédiger cette déclaration au nom du fabricant: / Ermächtigte Person zur Ausfertigung der Erklärung im Namen des Herstellers: / Persona apoderada para redactar esta declaración en nombre del fabricante:

Ing. Andrea Pinza

GRILLO SPA – Via Cervese, 1701 – 47521 CESENA (FC) – ITALY

Managing Director / Amministratore Delegato / Directeur Général / Stellvertretender Geschäftsführer / Director Adjunto

Grillo S.p.A.

Ing. Andrea Pinza -

Cesena, 26/02/2026

Sound power level / Potenza sonora / Niveaux sonores / Schallleistung / Potencia acústica

Model Modello Modèle Modell Modelo	Guaranteed sound power level Potenza sonora garantita Puissance sonore garantie Garantierte Schallleistung Potencia acústica garantizada
GH 8 AGM	95 dBA

Measure sound pressure at the operator's ear / Pressione sonora misurata all'orecchio dell'operatore / Niveaux sonores au niveau des oreilles de l'utilisateur / Gemessener Schalldruck am Ohr des Nutzers / Presión acústica medida a la oreja del usuario

Model Modello Modèle Modell Modelo	Sound pressure Pressione sonora Niveau sonore Schalldruck Presión acústica
GH 8 AGM	85 dBA

Vibrations / Vibrazioni / Vibrations / Schwingungen / Vibraciones

Model Modello Modèle Modell Modelo	Left hand/arm Mano/braccio sinistro Main/bras gauche Hand/Arm links Mano/Brazo izquierdo	Right hand/arm Mano/braccio destro Main/bras droit Hand/Arm rechts Mano/brazo derecho	Uncertainty Incertezza Incertitude Unsicherheit Incertidumbre
GH 8 AGM	14.41 m/s ²	7.62 m/s ²	0.04 m/s ²

The spare parts catalogues are available on line at http://www.grilloagrigarden.co.uk/spare_parts_lists
Le tavole ricambi sono disponibili online all'indirizzo http://www.grillospa.it/tavole_ricambi
Les vues éclatées son disponibles en ligne sur http://www.grillofrance.fr/vues_eclatees
Die Ersatzteillisten sind online verfügbar unter <http://www.grillodeutschland.de/ersatzteillisten>
Los despieces son disponibles on line en <http://es.grillospa.it/despieces>

Grillo S.p.A.

VIA CERVESE 1701 - 47521 CESENA - ITALIA
Tel: (+ 39) 0547633111
Website: www.grillospa.it
E-mail: grillo@grillospa.it

Grillo Agrigarden Ltd

DOVE FIELDS UTTOEXETER - ST148HU STAFFORDSHIRE - UNITED KINGDOM
Tel: (+ 44) 01889569149
Website: www.grilloagrigarden.co.uk
E-mail: info@grilloagrigarden.co.uk

Grillo Australasia Pty Ltd

14 REBECCA COURT - VIC 3943 SORRENTO - AUSTRALIA
Tel: (+ 61) 0428206225
Website: www.grilloaustralia.com.au
E-mail: allan@grilloaustralia.com.au

Grillo Deutschland GmbH

GUNTERSRIETHER STR.14 - 91224 HARTMANNSHOF - DEUTSCHLAND
Tel: (+ 49) 09154949216
Webseite: www.grillodeutschland.de
E-Mail: grillo@grillodeutschland.de



Grillo
AGRIGARDEN MACHINES